

SPIS TREŚCI

Typ kotła	Nr karty
Agat 10,12.....	K.51
Agat 14,15, 17.....	K.52
Agat 20.....	K.53
Agat 25.....	K.54
Agat 35, 40.....	K.55
Topaz 13.....	K.56
Topaz 17.....	K.57
Topaz 21.....	K.58
Topaz 24, 25.....	K.59
Koral 10.....	K.60
Koral 14.....	K.61
Koral 18.....	K.62
Koral 22.....	K.63
Koral 25.....	K.64
Diament 10.....	K.65
Diament 14 ZW.....	K.66
Diament 14 BW.....	K.67
Diament 20 BW	K.68
Diament 26 BW	K.69
Szafir 12.....	K.70
Szafir 16.....	K.71
Szafir 20.....	K.72
Onyks 10.....	K.73
Onyks 15.....	K.74
Onyks 20.....	K.75

Nazwa	Nr rys. producenta	Nr karty
<i>Drzwiczki górne kpl.</i>	<i>10SPKP.01.03.00</i>	<i>1.73</i>
<i>Drzwiczki dolne kpl.</i>	<i>10SPKP.01.02.00</i>	<i>1.74</i>
<i>Drzwiczki górne kpl.</i>	<i>25AGA.01.04.00</i>	<i>1.75</i>
<i>Drzwiczki dolne kpl.</i>	<i>15ARG.01.03.00</i>	<i>1.76</i>
<i>Drzwiczki dolne kpl.</i>	<i>25AGA.01.03.00</i>	<i>1.77</i>
<i>Drzwiczki górne kpl.</i>	<i>40AGA.01.04.00</i>	<i>1.78</i>
<i>Drzwiczki dolne kpl.</i>	<i>40AGA.01.03.00</i>	<i>1.79</i>
<i>Drzwiczki górne kpl.</i>	<i>25TOP.01.04.00</i>	<i>1.80</i>
<i>Drzwiczki dolne kpl.</i>	<i>25TOP.01.03.00</i>	<i>1.81</i>
<i>Drzwiczki rozpałowe kpl.</i>	<i>10KOR.01.03.00</i>	<i>1.82</i>
<i>Drzwiczki wyczystne kpl.</i>	<i>10KOR.01.04.00</i>	<i>1.83</i>
<i>Drzwiczki rozpałowe kpl.</i>	<i>14KOR.01.03.00</i>	<i>1.84</i>
<i>Drzwiczki wyczystne kpl.</i>	<i>25KOR.01.03.00</i>	<i>1.85</i>
<i>Drzwiczki rozpałowe kpl.</i>	<i>25KOR.01.04.00</i>	<i>1.86</i>
<i>Drzwiczki górne kpl.</i>	<i>10D.01.03.00</i>	<i>1.87</i>
<i>Drzwiczki popielnikowe kpl.</i>	<i>10D.01.04.00</i>	<i>1.88</i>
<i>Drzwiczki górne kpl.</i>	<i>14D.01.03.00</i>	<i>1.89</i>
<i>Drzwiczki popielnikowe kpl.</i>	<i>14D.01.04.00</i>	<i>1.90</i>
<i>Drzwiczki górne kpl.</i>	<i>26D.01.02.00</i>	<i>1.91</i>
<i>Drzwiczki rozpałowe</i>	<i>10SZA.05.00</i>	<i>1.92</i>
<i>Drzwiczki zasypowe</i>	<i>10SZA.06.00</i>	<i>1.93</i>
<i>Drzwiczki wyczystne</i>	<i>10SZA.04.00</i>	<i>1.94</i>
<i>Drzwiczki zasypowe</i>	<i>20SZA.06.00</i>	<i>1.95</i>
<i>Drzwiczki kpl.</i>	<i>10ON.01.22.00</i>	<i>1.96</i>
<i>Drzwiczki kpl.</i>	<i>20ON.01.22.00</i>	<i>1.97</i>

Nazwa	Nr rys. producenta	Nr karty
Ruszt		2
Ruszt	10SZA.08.00	2.15
Ruszt	10SZA.04.00	2.16
Wyczystka górna kpl.	10SPKP.01.15.00	22.1
Wyczystka dolna kpl.	25AGA.01.05.00	22.2
Wyczystka górna kpl.	25TOP.01.05.00	22.3
Wyczystka górna kpl.	40AGA.01.06.00	22.4
Wyczystka kpl.	10D.01.05.00	22.7
Wyczystka kpl.	14DZW.01.03.00	22.8
Wyczystka dolna kpl.	10SZA.07.00	22.9
Wyczystka górna kpl.	10SZA.14.00	22.10
Wyczystka górna kpl.	20SZA.05.00	22.11
Wyczystka dolna kpl.	10ON.01.24.00	22.12
Wyczystka dolna kpl.	15ON.01.20.00	22.13
Wyczystka dolna kpl.	20ON.01.21.00	22.14
Komory szamotowe		23
Komora szamotowa Agat 10, 12	23.1
Komora szamotowa Agat 14 - 25	23.2
Komora szamotowa Agat 35, 40	23.3
Komora szamotowa Topaz 13, 17	23.4
Komora szamotowa Topaz 21	23.5
Komora szamotowa Topaz 24, 25	23.6
Komora szamotowa Koral 10	23.7
Komora szamotowa Koral 14	23.8
Komora szamotowa Koral 18	23.9
Komora szamotowa Koral 22	23.10
Komora szamotowa Koral 25	23.11
Komora szamotowa Szafir 12	23.12
Komora szamotowa Szafir 16	23.13

Nazwa	Nr rys. producenta	Nr karty
Płyty szamotowe		23.(.)L.p.
<i>Płyta szamotowa boczna I</i>	10SPKP.01.06	23.1.1
<i>Płyta szamotowa boczna II</i>	10SPKP.01.07	23.1.2
<i>Płyta szamotowa górna I</i>	10SPKP.01.08	23.1.3
<i>Płyta szamotowa górna II</i>	10SPKP.01.09	23.1.4
<i>Płyta szamotowa tylna I</i>	10SPKP.01.10	23.1.5
<i>Płyta szamotowa tylna II</i>	10SPKP.01.11	23.1.6
<i>Płyta szamotowa przednia</i>	10SPKP.01.12	23.1.7
<i>Płyta szamotowa boczna I</i>	20SPKP.01.04	23.2.1
<i>Płyta szamotowa boczna II</i>	20SPKP.01.05	23.2.2
<i>Płyta szamotowa górna I</i>	20SPKP.01.06	23.2.3
<i>Płyta szamotowa górna II</i>	20SPKP.01.07	23.2.4
<i>Płyta szamotowa tylna I</i>	20SPKP.01.09	23.2.5
<i>Płyta szamotowa tylna II</i>	20SPKP.01.10	23.2.6
<i>Płyta szamotowa przednia</i>	20SPKP.01.08	23.2.7
<i>Płyta szamotowa boczna I</i>	40AGA.01.07	23.3.1
<i>Płyta szamotowa boczna II</i>	40AGA.01.08	23.3.2
<i>Płyta szamotowa górna I</i>	40AGA.01.09	23.3.3
<i>Płyta szamotowa górna II</i>	40AGA.01.10	23.3.4
<i>Płyta szamotowa tylna I</i>	40AGA.01.12	23.3.5
<i>Płyta szamotowa przednia</i>	40AGA.01.11	23.3.6
<i>Płyta szamotowa boczna I</i>	13TOP.01.04	23.4.1
<i>Płyta szamotowa górna</i>	13TOP.01.08	23.4.2
<i>Płyta szamotowa tylna I</i>	13TOP.01.05	23.4.3
<i>Płyta szamotowa tylna II</i>	13TOP.01.06	23.4.4
<i>Płyta szamotowa przednia</i>	13TOP.01.07	23.4.5
<i>Płyta szamotowa boczna I</i>	21TOP.01.03	23.5.1
<i>Płyta szamotowa górna</i>	24TOP.01.03	23.5.2
<i>Płyta szamotowa boczna I</i>	25TOP.01.07	23.6.1
<i>Płyta szamotowa boczna II</i>	25TOP.01.08	23.6.2
<i>Płyta szamotowa górna</i>	25TOP.01.12	23.6.3
<i>Płyta szamotowa tylna I</i>	25TOP.01.09	23.6.4

<i>Płyta szamotowa tylna II</i>	<i>25TOP.01.10</i>	<i>23.6.5</i>
<i>Płyta szamotowa przednia</i>	<i>25TOP.01.11</i>	<i>23.6.6</i>
<i>Płyta szamotowa górna</i>	<i>10KOR.01.10</i>	<i>23.7.3</i>
<i>Płyta szamotowa boczna I</i>	<i>14KOR.01.08</i>	<i>23.8.1</i>
<i>Płyta szamotowa boczna II</i>	<i>14KOR.01.09</i>	<i>23.8.2</i>
<i>Płyta szamotowa tylna</i>	<i>14KOR.01.06</i>	<i>23.8.3</i>
<i>Płyta szamotowa boczna I</i>	<i>18KOR.01.03</i>	<i>23.9.1</i>
<i>Płyta szamotowa tylna</i>	<i>18KOR.01.04</i>	<i>23.9.2</i>
<i>Płyta szamotowa przednia</i>	<i>22KOR.01.04</i>	<i>23.10.1</i>
<i>Płyta szamotowa tylna</i>	<i>22KOR.01.03</i>	<i>23.10.2</i>
<i>Płyta szamotowa górna</i>	<i>25KOR.01.08</i>	<i>23.11.1</i>
<i>Płyta szamotowa boczna I</i>	<i>25KOR.01.09</i>	<i>23.11.2</i>
<i>Płyta szamotowa boczna II</i>	<i>25KOR.01.10</i>	<i>23.11.3</i>
<i>Płyta szamotowa boczna III</i>	<i>25KOR.01.17</i>	<i>23.11.4</i>
<i>Płyta szamotowa przednia</i>	<i>25KOR.01.12</i>	<i>23.11.5</i>
<i>Płyta szamotowa tylna</i>	<i>25KOR.01.11</i>	<i>23.11.6</i>
<i>Cegła szamotowa</i>	<i>10SZA.18</i>	<i>23.12.1</i>
<i>Cegła szamotowa</i>	<i>10SZA.19</i>	<i>23.12.2</i>
<i>Cegła szamotowa</i>	<i>10SZA.20</i>	<i>23.12.3</i>
<i>Cegła szamotowa</i>	<i>10SZA.21</i>	<i>23.12.4</i>
<i>Cegła szamotowa</i>	<i>10SZA.22</i>	<i>23.12.5</i>
<i>Cegła szamotowa</i>	<i>10SZA.23</i>	<i>23.12.6</i>
<i>Cegła szamotowa</i>	<i>10SZA.24</i>	<i>23.12.7</i>
<i>Cegła szamotowa</i>	<i>10SZA.25</i>	<i>23.12.8</i>
<i>Cegła szamotowa</i>	<i>10SZA.26</i>	<i>23.12.9</i>
<i>Cegła szamotowa</i>	<i>10SZA.27</i>	<i>23.12.10</i>
<i>Cegła szamotowa</i>	<i>16SZA.03.01</i>	<i>23.13.10</i>
<i>Cegła szamotowa</i>	<i>16SZA.03.02</i>	<i>23.13.11</i>
<i>Cegła szamotowa</i>	<i>20SZA.08.01</i>	<i>23.14.2</i>
<i>Cegła szamotowa</i>	<i>20SZA.08.03</i>	<i>23.14.5</i>
<i>Cegła szamotowa</i>	<i>20SZA.08.04</i>	<i>23.14.8</i>
<i>Cegła szamotowa</i>	<i>20SZA.08.06</i>	<i>23.14.11</i>
<i>Cegła szamotowa</i>	<i>20SZA.08.07</i>	<i>23.14.12</i>

<i>Cegła szamotowa</i>	<i>20SZA.08.08</i>	<i>23.14.13</i>
<i>Podajniki</i>		<i>24</i>
<i>Podajnik zewnętrzny</i>	<i>10SPKP.02.02.00</i>	<i>24.1</i>
<i>Podajnik zewnętrzny</i>	<i>40AGA.02.02.00</i>	<i>24.2</i>
<i>Podajnik kpl.</i>	<i>10ON.05.00</i>	<i>24.3</i>
<i>Podajnik kpl.</i>	<i>15ON.02.00</i>	<i>24.4</i>
<i>Palniki</i>		<i>25</i>
<i>Palnik kpl.</i>	<i>10SPKP.01.05.00</i>	<i>25.1</i>
<i>Palnik kpl.</i>	<i>15ARG.01.05.00</i>	<i>25.2</i>
<i>Palnik kpl.</i>	<i>25AGA.01.06.00</i>	<i>25.3</i>
<i>Palnik kpl.</i>	<i>40AGA.01.05.00</i>	<i>25.4</i>
<i>Palnik KIPI 16 kW</i>	<i>.....</i>	<i>25.5</i>
<i>Palnik KIPI 20 kW</i>	<i>.....</i>	<i>25.6</i>
<i>Palnik KIPI 26 kW</i>	<i>.....</i>	<i>25.7</i>
<i>Palnik kpl.</i>	<i>10ON.02.00</i>	<i>25.8</i>
<i>Palnik kpl.</i>	<i>20ON.02.00</i>	<i>25.9</i>
<i>Elementy palników</i>		<i>25.(.)L.p.</i>
<i>Korpus palnika</i>	<i>10SPKP.01.05.01.00</i>	<i>25.1.1</i>
<i>Korpus palnika</i>	<i>15ARG.01.05.01.00</i>	<i>25.2.1</i>
<i>Korpus palnika</i>	<i>25AGA.01.06.01.00</i>	<i>25.3.1</i>
<i>Korpus palnika</i>	<i>25AGA.01.05.01.00</i>	<i>25.4.1</i>
<i>Ruszt palnika</i>	<i>10SPKP.01.05.02</i>	<i>25.1.2</i>
<i>Ruszt palnika</i>	<i>15ARG.01.05.03</i>	<i>25.2.2</i>
<i>Ruszt palnika</i>	<i>25AGA.01.06.02</i>	<i>25.3.2</i>
<i>Ruszt palnika</i>	<i>40AGA.01.05.03</i>	<i>25.4.2</i>
<i>Ślimak stokera</i>	<i>10SPKP.01.05.12</i>	<i>25.1.3</i>
<i>Ślimak stokera</i>	<i>15AGR.01.05.09</i>	<i>25.2.3</i>
<i>Ślimak stokera</i>	<i>25AGA.01.06.06</i>	<i>25.3.3</i>
<i>Ślimak stokera</i>	<i>40AGA.01.05.09</i>	<i>25.4.3</i>
<i>Oslona górna palnika</i>	<i>10SPKP.01.05.06</i>	<i>25.1.4</i>
<i>Oslona górna palnika</i>	<i>15ARG.01.05.06</i>	<i>25.2.4</i>
<i>Oslona górna palnika</i>	<i>25AGA.01.06.04</i>	<i>25.3.4</i>
<i>Oslona górna palnika</i>	<i>40AGA.01.05.06</i>	<i>25.4.4</i>

<i>Oslona tylna palnika</i>	<i>10SPKP.01.05.07</i>	<i>25.1.5</i>
<i>Oslona tylna palnika</i>	<i>15ARG.01.05.07</i>	<i>25.2.5</i>
<i>Oslona tylna palnika</i>	<i>40AGA.01.05.07</i>	<i>25.4.5</i>
<i>Pokrywa ceramiczna</i>	<i>10SPKP.01.05.03</i>	<i>25.1.6</i>
<i>Pokrywa ceramiczna</i>	<i>15ARG.01.05.04</i>	<i>25.2.6</i>
<i>Pokrywa ceramiczna</i>	<i>25AGA.01.06.03</i>	<i>25.3.6</i>
<i>Pokrywa ceramiczna</i>	<i>40AGA.01.05.04</i>	<i>25.4.6</i>

Szuflady

26

<i>Szuflada</i>	<i>10SPKP.01.17</i>	<i>26.1</i>
<i>Szuflada</i>	<i>25AGA.01.07</i>	<i>26.2</i>
<i>Szuflada</i>	<i>40AGA.01.13</i>	<i>26.3</i>
<i>Szuflada</i>	<i>13TOP.01.09</i>	<i>26.4</i>
<i>Szuflada</i>	<i>18KPd.01.04</i>	<i>26.5</i>
<i>Szuflada</i>	<i>10KOR.01.13.00</i>	<i>26.6</i>
<i>Szuflada</i>	<i>25KOR.01.15</i>	<i>26.7</i>
<i>Szuflada</i>	<i>10ON.15.00</i>	<i>26.8</i>
<i>Szuflada</i>	<i>20ON.09.00</i>	<i>26.9</i>

Zawirówywcze

27

<i>Zawirówywcze Topaz</i>	<i>13TOP.01.10.00</i>	<i>27.1</i>
<i>Zawirówywcze Topaz</i>	<i>25TOP.01.14.00</i>	<i>27.2</i>
<i>Zawirówywcze Koral</i>	<i>10KOR.01.13.00</i>	<i>27.3</i>
<i>Zawirówywcze Koral</i>	<i>25KOR.01.13</i>	<i>27.4</i>
<i>Zawirówywcze Koral</i>	<i>25KOR.01.14</i>	<i>27.5</i>
<i>Zawirówywcze Szafir</i>	<i>10SZA.33.00</i>	<i>27.6</i>
<i>Zawirówywcze Szafir</i>	<i>16SZA.04.00</i>	<i>27.7</i>
<i>Zawirówywcze Szafir</i>	<i>20SZA.09.00</i>	<i>27.8</i>
<i>Zawirówywcze Szafir</i>	<i>20SZA.10.00</i>	<i>27.9</i>
<i>Zawirówywcze I Onyks</i>	<i>10ON.01.03.00</i>	<i>27.10</i>
<i>Zawirówywcze I Onyks</i>	<i>15ON.01.03.00</i>	<i>27.11</i>
<i>Zawirówywcze I Onyks</i>	<i>20ON.01.03.00</i>	<i>27.12</i>
<i>Zawirówywcze II Onyks</i>	<i>10ON.01.04.00</i>	<i>27.13</i>
<i>Zawirówywcze II Onyks</i>	<i>15ON.01.04.00</i>	<i>27.14</i>
<i>Zawirówywcze II Onyks</i>	<i>20ON.01.04.00</i>	<i>27.15</i>

Nazwa	Nr rys. producenta	Nr karty
Palniki Pancerpol i inne do kotłów Topaz oraz Koral		28
Palnik Pancerpol PPS DUO 17	28.1
Palnik Pancerpol PPS DUO 25	28.2
Palnik kpl do kotłów Topaz 24, 25	28.3
Palnik kpl. do kotła Koral 10	28.4
Deflektory		29
Deflektor	29.1
Wentylatory Agat, Topaz, Koral, Diament		30.(.)L.p.
Wentylator	WPA 097	30.1.1
Wentylator	WPA 117	30.1.2
Wentylator	WPA 117 (puszka z boku)	30.1.3
Wentylator	WPA 120	30.1.4
Wentylatory Onyks		30.(.)L.p.
Wentylator	G2E150DN9101	30.1.5
Wentylator	G2E180GV8201	30.1.6
Pokrywy górne		31
Pokrywa górna	10ON.01.05.00	31.1
Pokrywa górna	15ON.01.05.00	31.2
Pokrywa górna	20ON.01.05.00	31.3

SPIS TREŚCI

Typ kotła	Nr karty
Agat 10,12.....	K.51
Agat 14,15,17.....	K.52
Agat 20.....	K.53
Agat 25.....	K.54
Agat 35, 40.....	K.55
Topaz 13.....	K.56
Topaz 17.....	K.57
Topaz 21.....	K.58
Topaz 24, 25.....	K.59
Koral 10.....	K.60
Koral 14.....	K.61
Koral 18.....	K.62
Koral 22.....	K.63
Koral 25.....	K.64
Diament 10.....	K.65
Diament 14 ZW.....	K.66
Diament 14 BW.....	K.67
Diament 20 BW	K.68
Diament 26 BW	K.69
Szafir 12.....	K.70
Szafir 16.....	K.71
Szafir 20.....	K.72
Onyks 10.....	K.73
Onyks 15.....	K.74
Onyks 20.....	K.75

Nazwa	Nr rys. producenta	Nr karty
<i>Drzwiczki górne kpl.</i>	<i>10SPKP.01.03.00</i>	<i>1.73</i>
<i>Drzwiczki dolne kpl.</i>	<i>10SPKP.01.02.00</i>	<i>1.74</i>
<i>Drzwiczki górne kpl.</i>	<i>25AGA.01.04.00</i>	<i>1.75</i>
<i>Drzwiczki dolne kpl.</i>	<i>15ARG.01.03.00</i>	<i>1.76</i>
<i>Drzwiczki dolne kpl.</i>	<i>25AGA.01.03.00</i>	<i>1.77</i>
<i>Drzwiczki górne kpl.</i>	<i>40AGA.01.04.00</i>	<i>1.78</i>
<i>Drzwiczki dolne kpl.</i>	<i>40AGA.01.03.00</i>	<i>1.79</i>
<i>Drzwiczki górne kpl.</i>	<i>25TOP.01.04.00</i>	<i>1.80</i>
<i>Drzwiczki dolne kpl.</i>	<i>25TOP.01.03.00</i>	<i>1.81</i>
<i>Drzwiczki rozpałowe kpl.</i>	<i>10KOR.01.03.00</i>	<i>1.82</i>
<i>Drzwiczki wyczystne kpl.</i>	<i>10KOR.01.04.00</i>	<i>1.83</i>
<i>Drzwiczki rozpałowe kpl.</i>	<i>14KOR.01.03.00</i>	<i>1.84</i>
<i>Drzwiczki wyczystne kpl.</i>	<i>25KOR.01.03.00</i>	<i>1.85</i>
<i>Drzwiczki rozpałowe kpl.</i>	<i>25KOR.01.04.00</i>	<i>1.86</i>
<i>Drzwiczki górne kpl.</i>	<i>10D.01.03.00</i>	<i>1.87</i>
<i>Drzwiczki popielnikowe kpl.</i>	<i>10D.01.04.00</i>	<i>1.88</i>
<i>Drzwiczki górne kpl.</i>	<i>14D.01.03.00</i>	<i>1.89</i>
<i>Drzwiczki popielnikowe kpl.</i>	<i>14D.01.04.00</i>	<i>1.90</i>
<i>Drzwiczki górne kpl.</i>	<i>26D.01.02.00</i>	<i>1.91</i>
<i>Drzwiczki rozpałowe</i>	<i>10SZA.05.00</i>	<i>1.92</i>
<i>Drzwiczki zasypowe</i>	<i>10SZA.06.00</i>	<i>1.93</i>
<i>Drzwiczki wyczystne</i>	<i>10SZA.04.00</i>	<i>1.94</i>
<i>Drzwiczki zasypowe</i>	<i>20SZA.06.00</i>	<i>1.95</i>
<i>Drzwiczki kpl.</i>	<i>10ON.01.22.00</i>	<i>1.96</i>
<i>Drzwiczki kpl.</i>	<i>20ON.01.22.00</i>	<i>1.97</i>

Nazwa	Nr rys. producenta	Nr karty
Ruszt		2
Ruszt	10SZA.08.00	2.15
Ruszt	10SZA.04.00	2.16
Wyczystka górna kpl.	10SPKP.01.15.00	22.1
Wyczystka dolna kpl.	25AGA.01.05.00	22.2
Wyczystka górna kpl.	25TOP.01.05.00	22.3
Wyczystka górna kpl.	40AGA.01.06.00	22.4
Wyczystka kpl.	10D.01.05.00	22.5
Wyczystka kpl.	14DZW.01.03.00	22.6
Wyczystka dolna kpl.	10SZA.07.00	22.7
Wyczystka górna kpl.	10SZA.14.00	22.8
Wyczystka górna kpl.	20SZA.05.00	22.9
Wyczystka dolna kpl.	10ON.01.24.00	22.10
Wyczystka dolna kpl.	15ON.01.20.00	22.11
Wyczystka dolna kpl.	20ON.01.21.00	22.12
Komory szamotowe		23
Komora szamotowa Agat 10, 12	23.1
Komora szamotowa Agat 14 - 25	23.2
Komora szamotowa Agat 35, 40	23.3
Komora szamotowa Topaz 13, 17	23.4
Komora szamotowa Topaz 21	23.5
Komora szamotowa Topaz 24, 25	23.6
Komora szamotowa Koral 10	23.7
Komora szamotowa Koral 14	23.8
Komora szamotowa Koral 18	23.9
Komora szamotowa Koral 22	23.10
Komora szamotowa Koral 25	23.11
Komora szamotowa Szafir 12	23.12
Komora szamotowa Szafir 16	23.13

Nazwa	Nr rys. producenta	Nr karty
Płyty szamotowe		23.(.)L.p.
<i>Płyta szamotowa boczna I</i>	10SPKP.01.06	23.1.1
<i>Płyta szamotowa boczna II</i>	10SPKP.01.07	23.1.2
<i>Płyta szamotowa górna I</i>	10SPKP.01.08	23.1.3
<i>Płyta szamotowa górna II</i>	10SPKP.01.09	23.1.4
<i>Płyta szamotowa tylna I</i>	10SPKP.01.10	23.1.5
<i>Płyta szamotowa tylna II</i>	10SPKP.01.11	23.1.6
<i>Płyta szamotowa przednia</i>	10SPKP.01.12	23.1.7
<i>Płyta szamotowa boczna I</i>	20SPKP.01.04	23.2.1
<i>Płyta szamotowa boczna II</i>	20SPKP.01.05	23.2.2
<i>Płyta szamotowa górna I</i>	20SPKP.01.06	23.2.3
<i>Płyta szamotowa górna II</i>	20SPKP.01.07	23.2.4
<i>Płyta szamotowa tylna I</i>	20SPKP.01.09	23.2.5
<i>Płyta szamotowa tylna II</i>	20SPKP.01.10	23.2.6
<i>Płyta szamotowa przednia</i>	20SPKP.01.08	23.2.7
<i>Płyta szamotowa boczna I</i>	40AGA.01.07	23.3.1
<i>Płyta szamotowa boczna II</i>	40AGA.01.08	23.3.2
<i>Płyta szamotowa górna I</i>	40AGA.01.09	23.3.3
<i>Płyta szamotowa górna II</i>	40AGA.01.10	23.3.4
<i>Płyta szamotowa tylna I</i>	40AGA.01.12	23.3.5
<i>Płyta szamotowa przednia</i>	40AGA.01.11	23.3.6
<i>Płyta szamotowa boczna I</i>	13TOP.01.04	23.4.1
<i>Płyta szamotowa górna</i>	13TOP.01.08	23.4.2
<i>Płyta szamotowa tylna I</i>	13TOP.01.05	23.4.3
<i>Płyta szamotowa tylna II</i>	13TOP.01.06	23.4.4
<i>Płyta szamotowa przednia</i>	13TOP.01.07	23.4.5
<i>Płyta szamotowa boczna I</i>	21TOP.01.03	23.5.1
<i>Płyta szamotowa górna</i>	24TOP.01.03	23.5.2
<i>Płyta szamotowa boczna I</i>	25TOP.01.07	23.6.1
<i>Płyta szamotowa boczna II</i>	25TOP.01.08	23.6.2
<i>Płyta szamotowa górna</i>	25TOP.01.12	23.6.3
<i>Płyta szamotowa tylna I</i>	25TOP.01.09	23.6.4

<i>Płyta szamotowa tylna II</i>	<i>25TOP.01.10</i>	<i>23.6.5</i>
<i>Płyta szamotowa przednia</i>	<i>25TOP.01.11</i>	<i>23.6.6</i>
<i>Płyta szamotowa górna</i>	<i>10KOR.01.10</i>	<i>23.7.3</i>
<i>Płyta szamotowa boczna I</i>	<i>14KOR.01.08</i>	<i>23.8.1</i>
<i>Płyta szamotowa boczna II</i>	<i>14KOR.01.09</i>	<i>23.8.2</i>
<i>Płyta szamotowa tylna</i>	<i>14KOR.01.06</i>	<i>23.8.3</i>
<i>Płyta szamotowa boczna I</i>	<i>18KOR.01.03</i>	<i>23.9.1</i>
<i>Płyta szamotowa tylna</i>	<i>18KOR.01.04</i>	<i>23.9.2</i>
<i>Płyta szamotowa przednia</i>	<i>22KOR.01.04</i>	<i>23.10.1</i>
<i>Płyta szamotowa tylna</i>	<i>22KOR.01.03</i>	<i>23.10.2</i>
<i>Płyta szamotowa górna</i>	<i>25KOR.01.08</i>	<i>23.11.1</i>
<i>Płyta szamotowa boczna I</i>	<i>25KOR.01.09</i>	<i>23.11.2</i>
<i>Płyta szamotowa boczna II</i>	<i>25KOR.01.10</i>	<i>23.11.3</i>
<i>Płyta szamotowa boczna III</i>	<i>25KOR.01.17</i>	<i>23.11.4</i>
<i>Płyta szamotowa przednia</i>	<i>25KOR.01.12</i>	<i>23.11.5</i>
<i>Płyta szamotowa tylna</i>	<i>25KOR.01.11</i>	<i>23.11.6</i>
<i>Cegła szamotowa</i>	<i>10SZA.18</i>	<i>23.12.1</i>
<i>Cegła szamotowa</i>	<i>10SZA.19</i>	<i>23.12.2</i>
<i>Cegła szamotowa</i>	<i>10SZA.20</i>	<i>23.12.3</i>
<i>Cegła szamotowa</i>	<i>10SZA.21</i>	<i>23.12.4</i>
<i>Cegła szamotowa</i>	<i>10SZA.22</i>	<i>23.12.5</i>
<i>Cegła szamotowa</i>	<i>10SZA.23</i>	<i>23.12.6</i>
<i>Cegła szamotowa</i>	<i>10SZA.24</i>	<i>23.12.7</i>
<i>Cegła szamotowa</i>	<i>10SZA.25</i>	<i>23.12.8</i>
<i>Cegła szamotowa</i>	<i>10SZA.26</i>	<i>23.12.9</i>
<i>Cegła szamotowa</i>	<i>10SZA.27</i>	<i>23.12.10</i>
<i>Cegła szamotowa</i>	<i>16SZA.03.01</i>	<i>23.13.10</i>
<i>Cegła szamotowa</i>	<i>16SZA.03.02</i>	<i>23.13.11</i>
<i>Cegła szamotowa</i>	<i>20SZA.08.01</i>	<i>23.14.2</i>
<i>Cegła szamotowa</i>	<i>20SZA.08.03</i>	<i>23.14.5</i>
<i>Cegła szamotowa</i>	<i>20SZA.08.04</i>	<i>23.14.8</i>
<i>Cegła szamotowa</i>	<i>20SZA.08.06</i>	<i>23.14.11</i>
<i>Cegła szamotowa</i>	<i>20SZA.08.07</i>	<i>23.14.12</i>

<i>Cegła szamotowa</i>	<i>20SZA.08.08</i>	<i>23.14.13</i>
<i>Podajniki</i>		<i>24</i>
<i>Podajnik zewnętrzny</i>	<i>10SPKP.02.02.00</i>	<i>24.1</i>
<i>Podajnik zewnętrzny</i>	<i>40AGA.02.02.00</i>	<i>24.2</i>
<i>Podajnik kpl.</i>	<i>10ON.05.00</i>	<i>24.3</i>
<i>Podajnik kpl.</i>	<i>15ON.02.00</i>	<i>24.4</i>
<i>Palniki</i>		<i>25</i>
<i>Palnik kpl.</i>	<i>10SPKP.01.05.00</i>	<i>25.1</i>
<i>Palnik kpl.</i>	<i>15ARG.01.05.00</i>	<i>25.2</i>
<i>Palnik kpl.</i>	<i>25AGA.01.06.00</i>	<i>25.3</i>
<i>Palnik kpl.</i>	<i>40AGA.01.05.00</i>	<i>25.4</i>
<i>Palnik KIPI 16 kW</i>	<i>.....</i>	<i>25.5</i>
<i>Palnik KIPI 20 kW</i>	<i>.....</i>	<i>25.6</i>
<i>Palnik KIPI 26 kW</i>	<i>.....</i>	<i>25.7</i>
<i>Palnik kpl.</i>	<i>10ON.02.00</i>	<i>25.8</i>
<i>Palnik kpl.</i>	<i>20ON.02.00</i>	<i>25.9</i>
<i>Elementy palników</i>		<i>25.(.)L.p.</i>
<i>Korpus palnika</i>	<i>10SPKP.01.05.01.00</i>	<i>25.1.1</i>
<i>Korpus palnika</i>	<i>15ARG.01.05.01.00</i>	<i>25.2.1</i>
<i>Korpus palnika</i>	<i>25AGA.01.06.01.00</i>	<i>25.3.1</i>
<i>Korpus palnika</i>	<i>25AGA.01.05.01.00</i>	<i>25.4.1</i>
<i>Ruszt palnika</i>	<i>10SPKP.01.05.02</i>	<i>25.1.2</i>
<i>Ruszt palnika</i>	<i>15ARG.01.05.03</i>	<i>25.2.2</i>
<i>Ruszt palnika</i>	<i>25AGA.01.06.02</i>	<i>25.3.2</i>
<i>Ruszt palnika</i>	<i>40AGA.01.05.03</i>	<i>25.4.2</i>
<i>Ślimak stokera</i>	<i>10SPKP.01.05.12</i>	<i>25.1.3</i>
<i>Ślimak stokera</i>	<i>15AGR.01.05.09</i>	<i>25.2.3</i>
<i>Ślimak stokera</i>	<i>25AGA.01.06.06</i>	<i>25.3.3</i>
<i>Ślimak stokera</i>	<i>40AGA.01.05.09</i>	<i>25.4.3</i>
<i>Oslona górna palnika</i>	<i>10SPKP.01.05.06</i>	<i>25.1.4</i>
<i>Oslona górna palnika</i>	<i>15ARG.01.05.06</i>	<i>25.2.4</i>
<i>Oslona górna palnika</i>	<i>25AGA.01.06.04</i>	<i>25.3.4</i>
<i>Oslona górna palnika</i>	<i>40AGA.01.05.06</i>	<i>25.4.4</i>

<i>Oslona tylna palnika</i>	<i>10SPKP.01.05.07</i>	<i>25.1.5</i>
<i>Oslona tylna palnika</i>	<i>15ARG.01.05.07</i>	<i>25.2.5</i>
<i>Oslona tylna palnika</i>	<i>40AGA.01.05.07</i>	<i>25.4.5</i>
<i>Pokrywa ceramiczna</i>	<i>10SPKP.01.05.03</i>	<i>25.1.6</i>
<i>Pokrywa ceramiczna</i>	<i>15ARG.01.05.04</i>	<i>25.2.6</i>
<i>Pokrywa ceramiczna</i>	<i>25AGA.01.06.03</i>	<i>25.3.6</i>
<i>Pokrywa ceramiczna</i>	<i>40AGA.01.05.04</i>	<i>25.4.6</i>

Szuflady

26

<i>Szuflada</i>	<i>10SPKP.01.17</i>	<i>26.1</i>
<i>Szuflada</i>	<i>25AGA.01.07</i>	<i>26.2</i>
<i>Szuflada</i>	<i>40AGA.01.13</i>	<i>26.3</i>
<i>Szuflada</i>	<i>13TOP.01.09</i>	<i>26.4</i>
<i>Szuflada</i>	<i>18KPd.01.04</i>	<i>26.5</i>
<i>Szuflada</i>	<i>10KOR.01.13.00</i>	<i>26.6</i>
<i>Szuflada</i>	<i>25KOR.01.15</i>	<i>26.7</i>
<i>Szuflada</i>	<i>10ON.15.00</i>	<i>26.8</i>
<i>Szuflada</i>	<i>20ON.09.00</i>	<i>26.9</i>

Zawirówywcze

27

<i>Zawirówywcze Topaz</i>	<i>13TOP.01.10.00</i>	<i>27.1</i>
<i>Zawirówywcze Topaz</i>	<i>25TOP.01.14.00</i>	<i>27.2</i>
<i>Zawirówywcze Koral</i>	<i>10KOR.01.13.00</i>	<i>27.3</i>
<i>Zawirówywcze Koral</i>	<i>25KOR.01.13</i>	<i>27.4</i>
<i>Zawirówywcze Koral</i>	<i>25KOR.01.14</i>	<i>27.5</i>
<i>Zawirówywcze Szafir</i>	<i>10SZA.33.00</i>	<i>27.6</i>
<i>Zawirówywcze Szafir</i>	<i>16SZA.04.00</i>	<i>27.7</i>
<i>Zawirówywcze Szafir</i>	<i>20SZA.09.00</i>	<i>27.8</i>
<i>Zawirówywcze Szafir</i>	<i>20SZA.10.00</i>	<i>27.9</i>
<i>Zawirówywcze I Onyks</i>	<i>10ON.01.03.00</i>	<i>27.10</i>
<i>Zawirówywcze I Onyks</i>	<i>15ON.01.03.00</i>	<i>27.11</i>
<i>Zawirówywcze I Onyks</i>	<i>20ON.01.03.00</i>	<i>27.12</i>
<i>Zawirówywcze II Onyks</i>	<i>10ON.01.04.00</i>	<i>27.13</i>
<i>Zawirówywcze II Onyks</i>	<i>15ON.01.04.00</i>	<i>27.14</i>
<i>Zawirówywcze II Onyks</i>	<i>20ON.01.04.00</i>	<i>27.15</i>

Nazwa	Nr rys. producenta	Nr karty
Palniki Pancerpol i inne do kotłów Topaz oraz Koral		28
Palnik Pancerpol PPS DUO 17	28.1
Palnik Pancerpol PPS DUO 25	28.2
Palnik kpl do kotłów Topaz 24, 25	28.3
Palnik kpl. do kotła Koral 10	28.4
Deflektory		29
Deflektor	29.1
Wentylatory Agat, Topaz, Koral, Diament		30.(.)L.p.
Wentylator	WPA 097	30.1.1
Wentylator	WPA 117	30.1.2
Wentylator	WPA 117 (puszka z boku)	30.1.3
Wentylator	WPA 120	30.1.4
Wentylatory Onyks		30.(.)L.p.
Wentylator	G2E150DN9101	30.1.5
Wentylator	G2E180GV8201	30.1.6
Pokrywy górne		31
Pokrywa górna	10ON.01.05.00	31.1
Pokrywa górna	15ON.01.05.00	31.2
Pokrywa górna	20ON.01.05.00	31.3



Nazwa

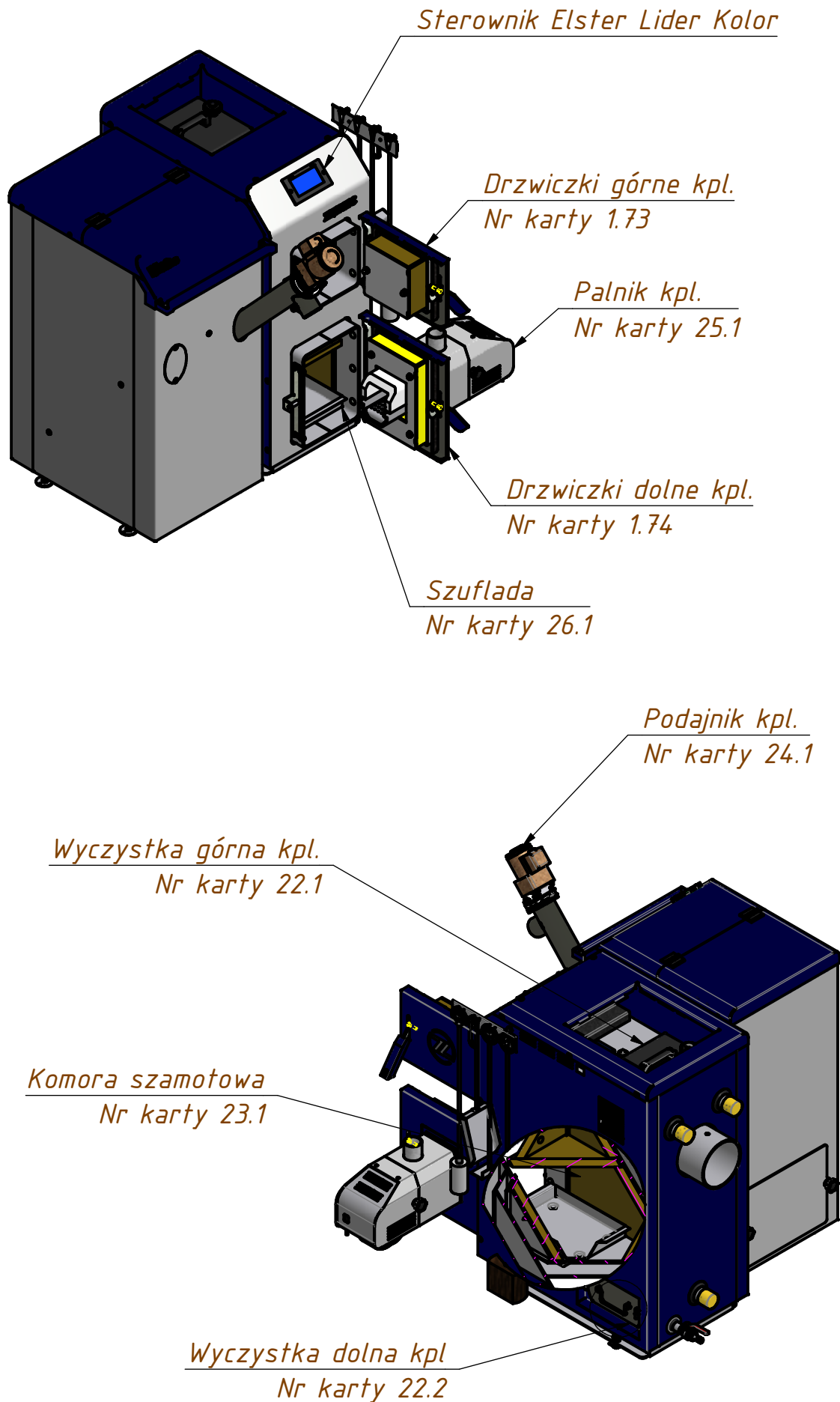
Kociot AGAT 10, 12

Nr
karty:

Nr systemowy
producenta

Agat 10 25.21.12.00-440003
Agat 12 25.21.12.00-137001

K.51





Nazwa

Kociot Agat 14, 15, 17

Nr
karty:

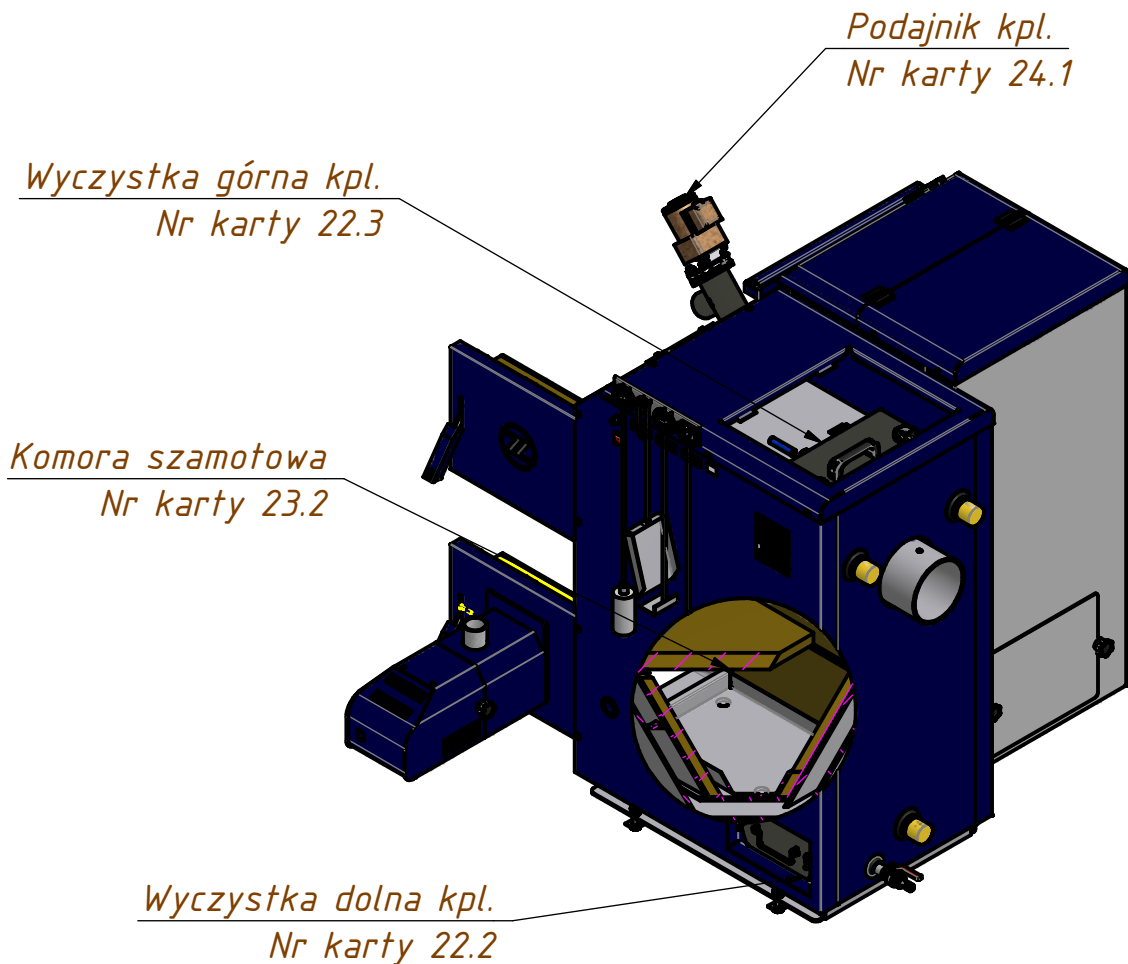
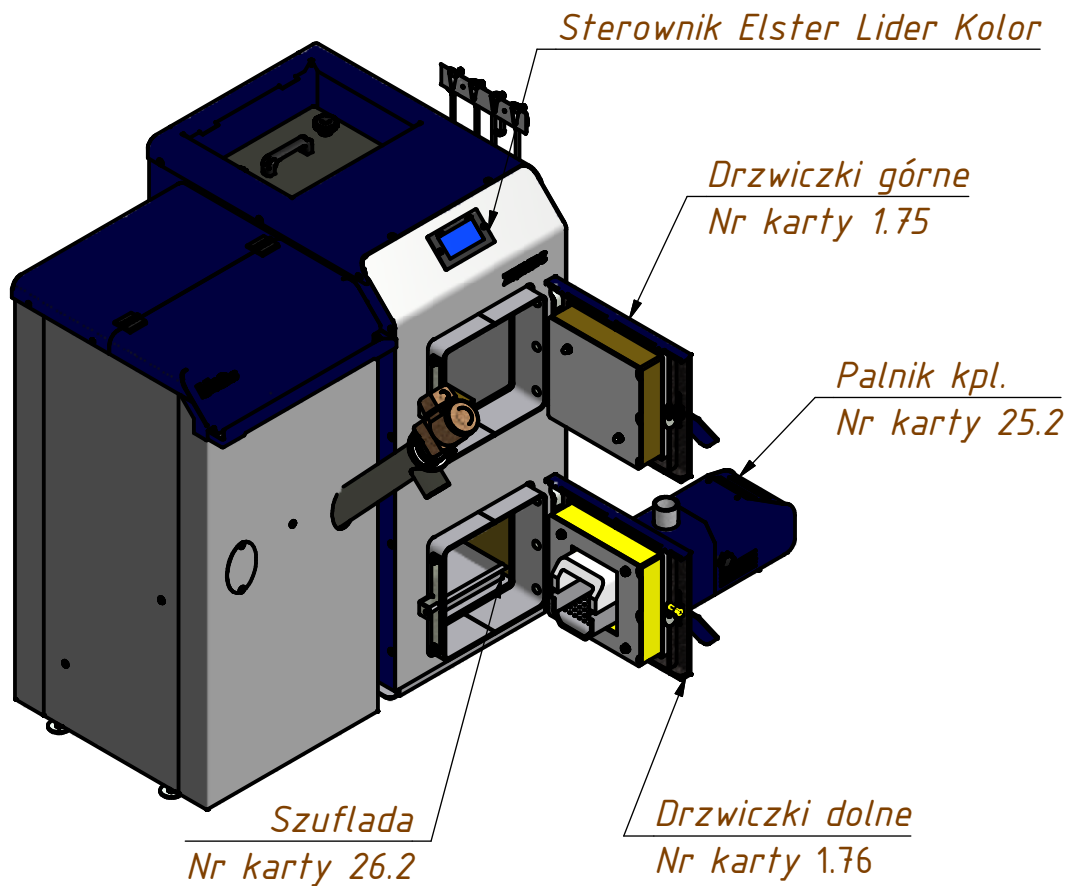
Nr systemowy
producenta

Agat 14 25.21.12.00-141001

Agat 15 25.21.12.00-542006

Agat 17 25.21.12.00-263001

K.52





Nazwa

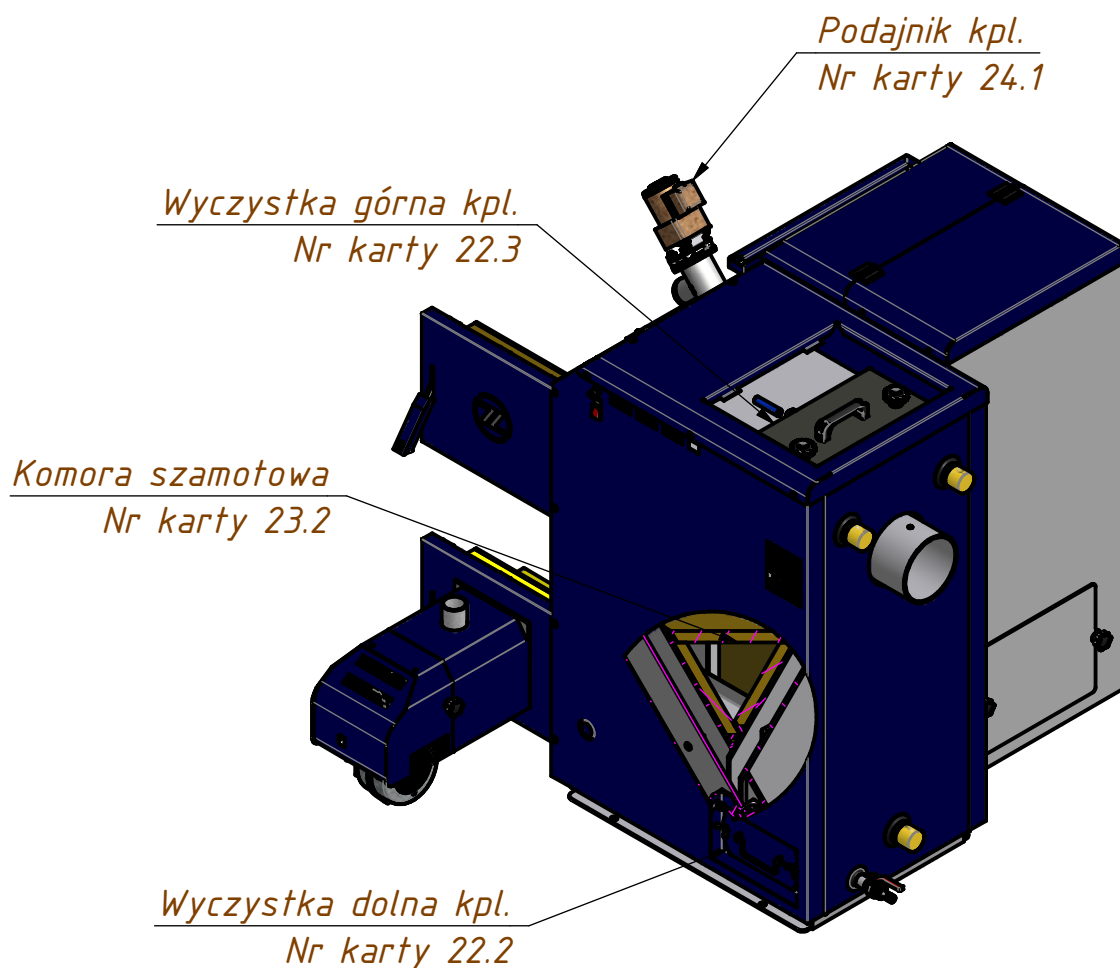
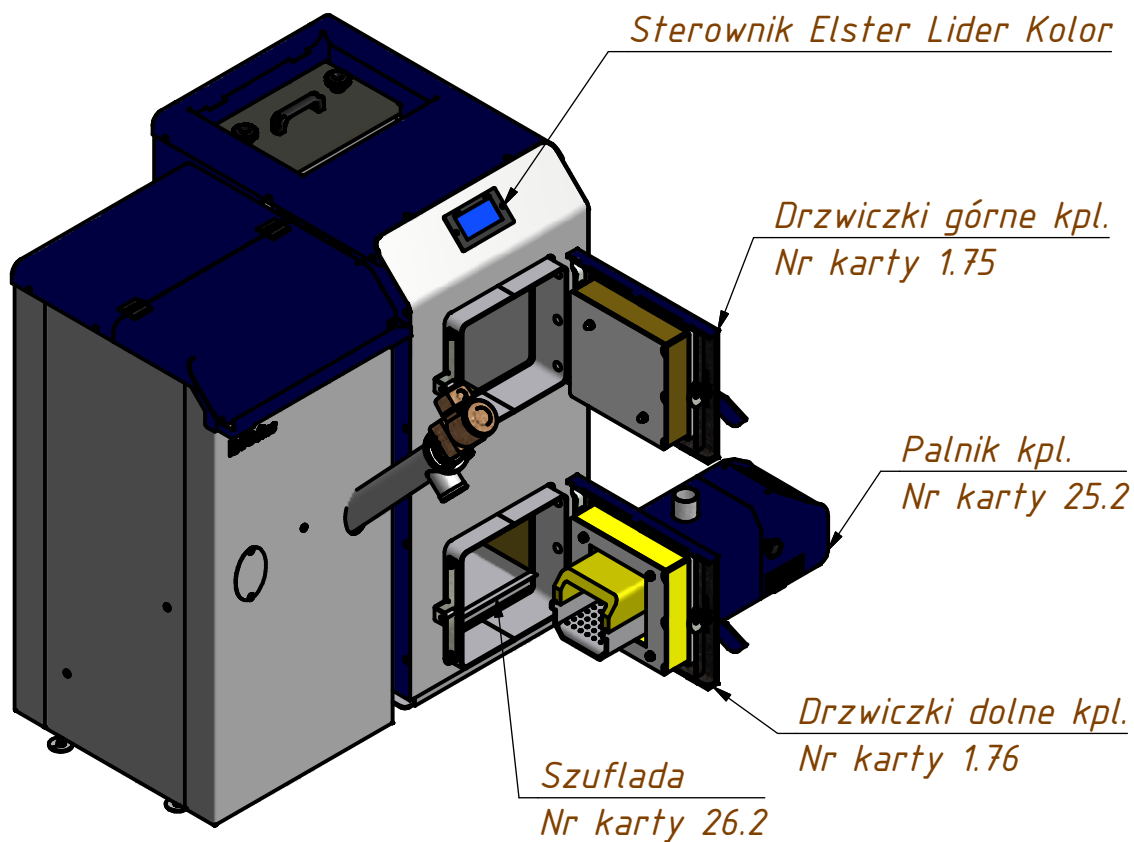
Kociot AGAT 20

Nr
karty:

Nr systemowy
producenta

25.21.12.00-460003

K.53





Nazwa

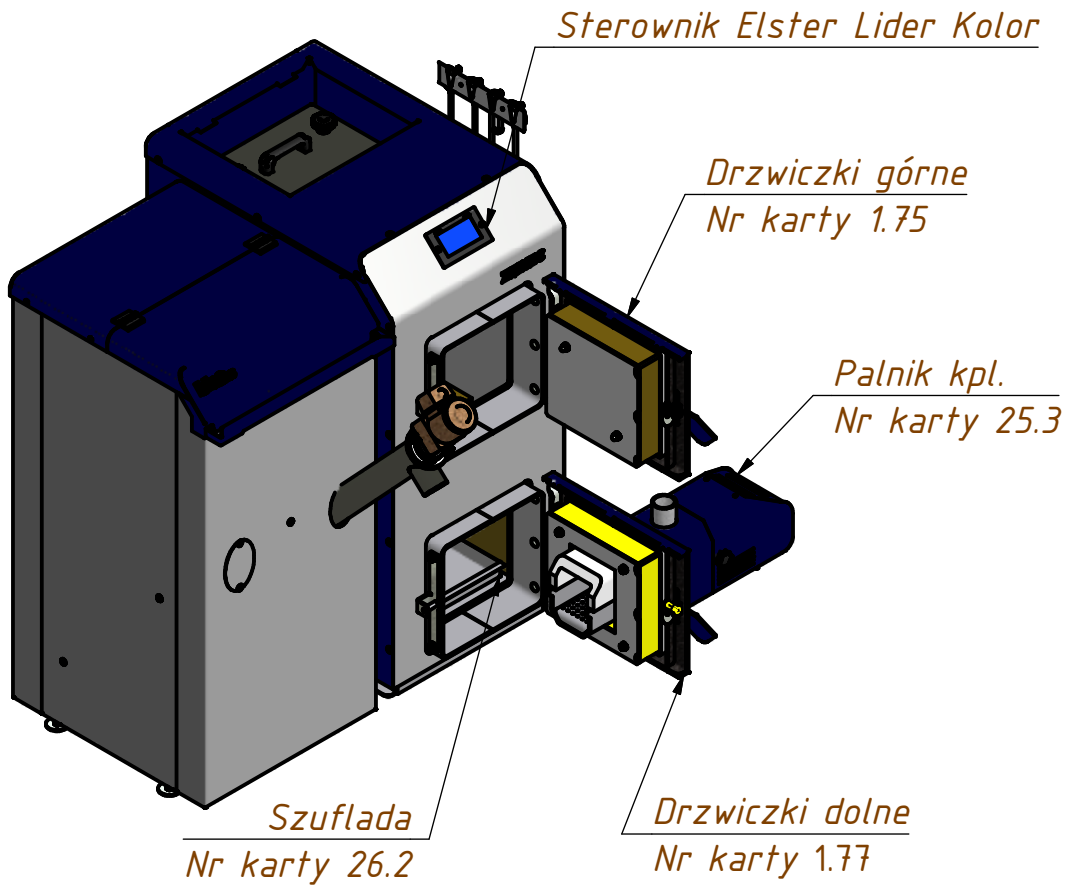
Kociot Agat 25

Nr
karty:

Nr systemowy
producenta

25.21.12.00-466001

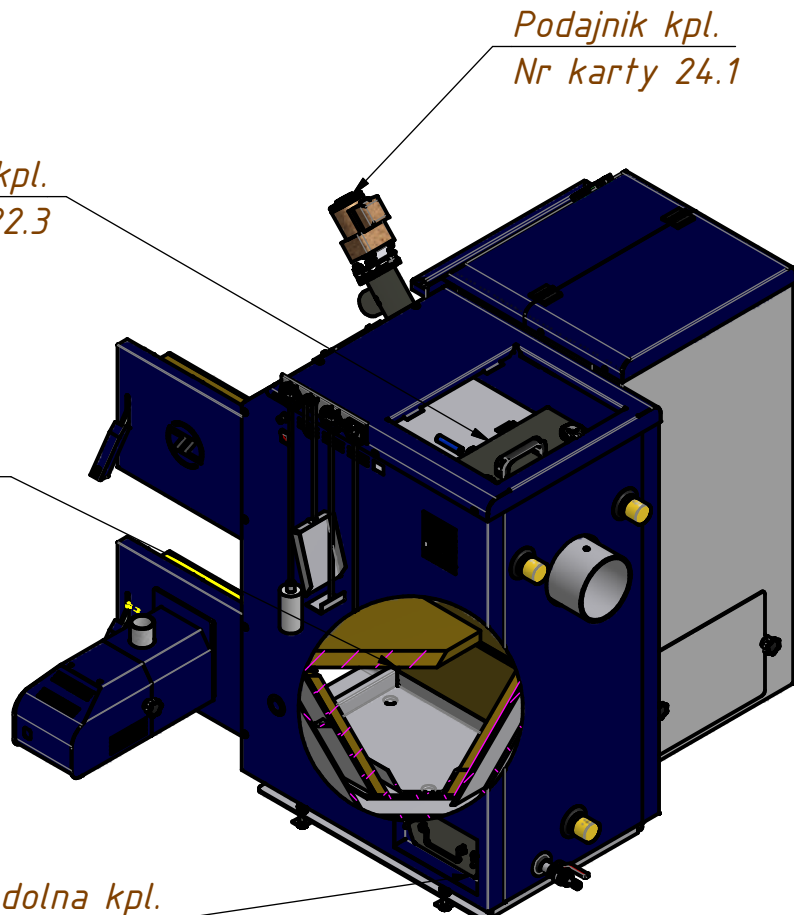
K.54



*Wyczystka górna kpl.
Nr karty 22.3*

*Komora szamotowa
Nr karty 23.2*

*Wyczystka dolna kpl.
Nr karty 22.2*





Nazwa

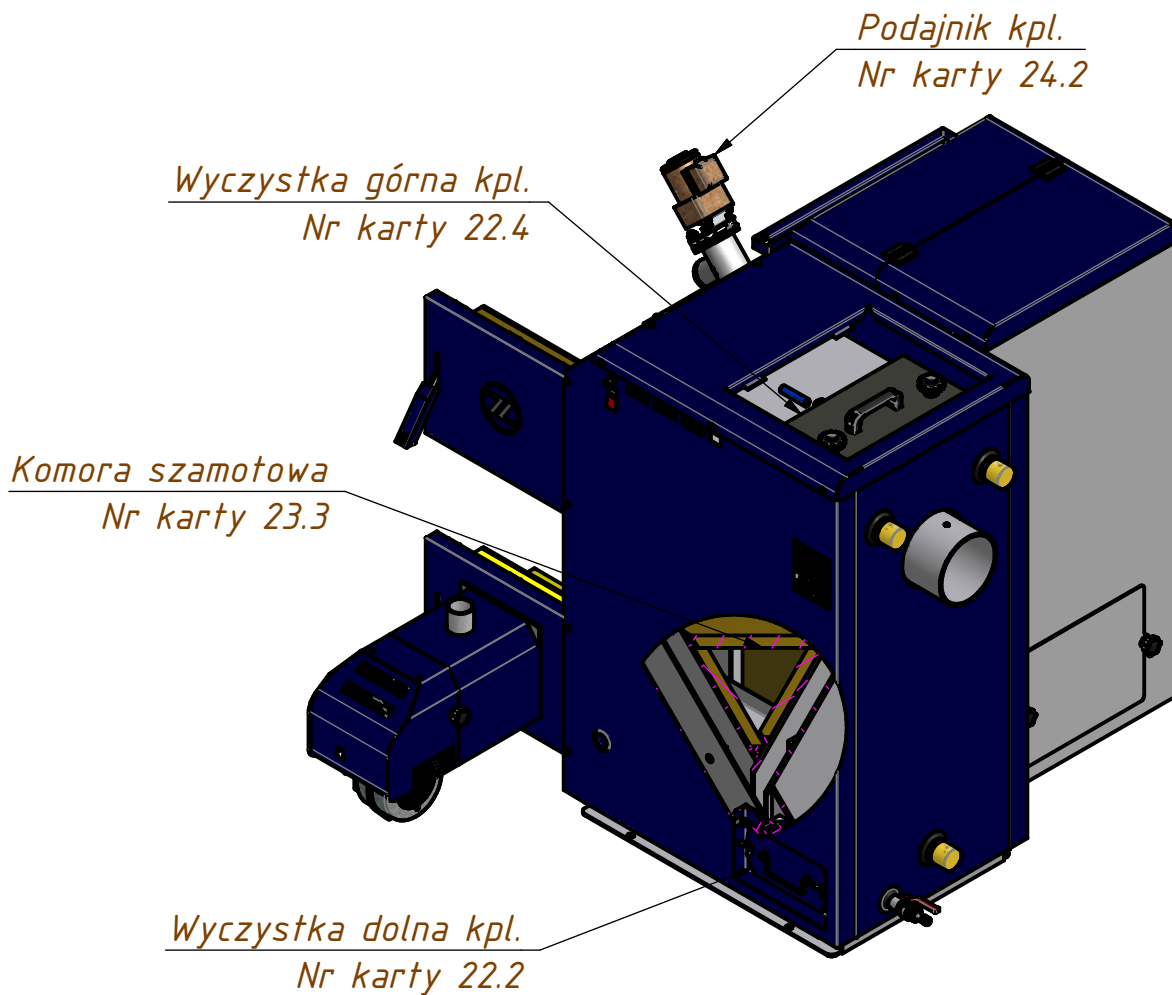
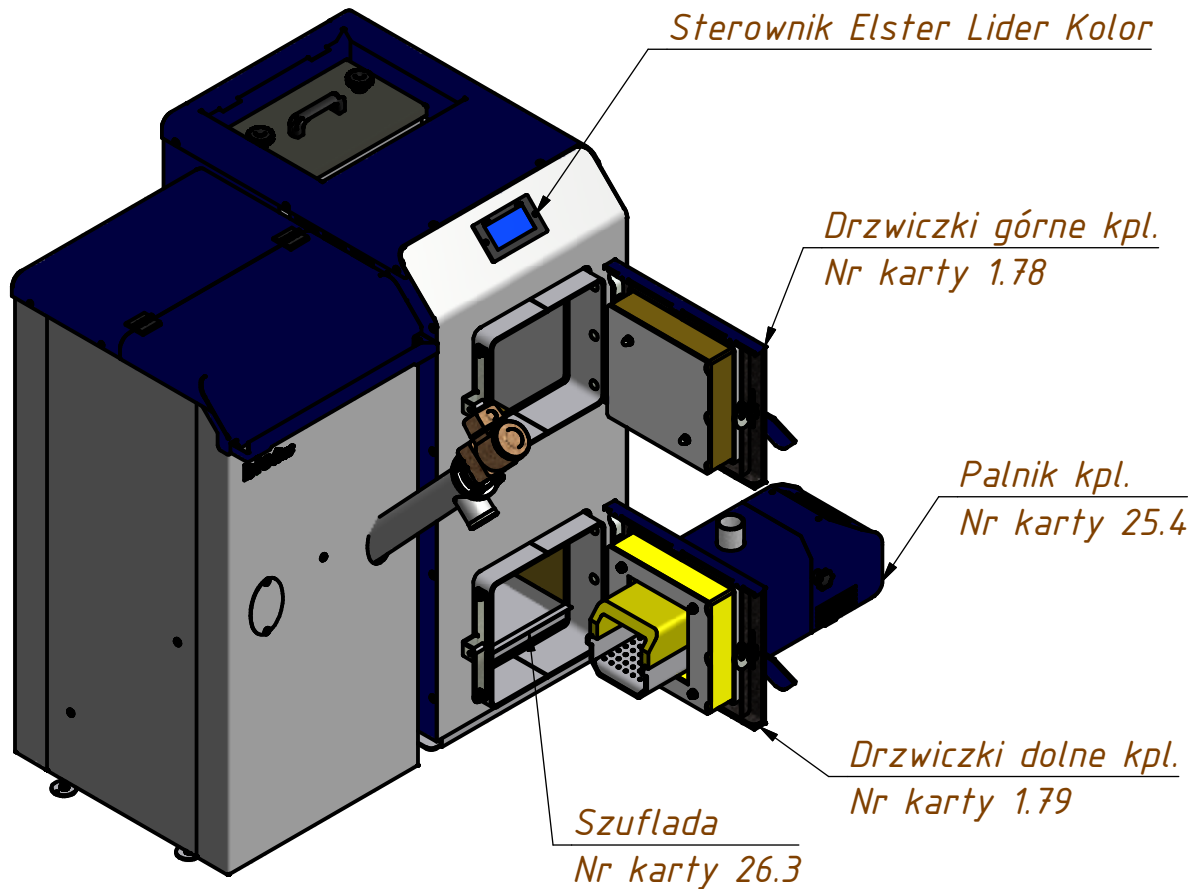
Kociot AGAT 35, 40

Nr
karty:

Nr systemowy
producenta

*Agat 35 - brak indeksu
Agat 40 25.21.12.00-036003*

K.55





Nazwa

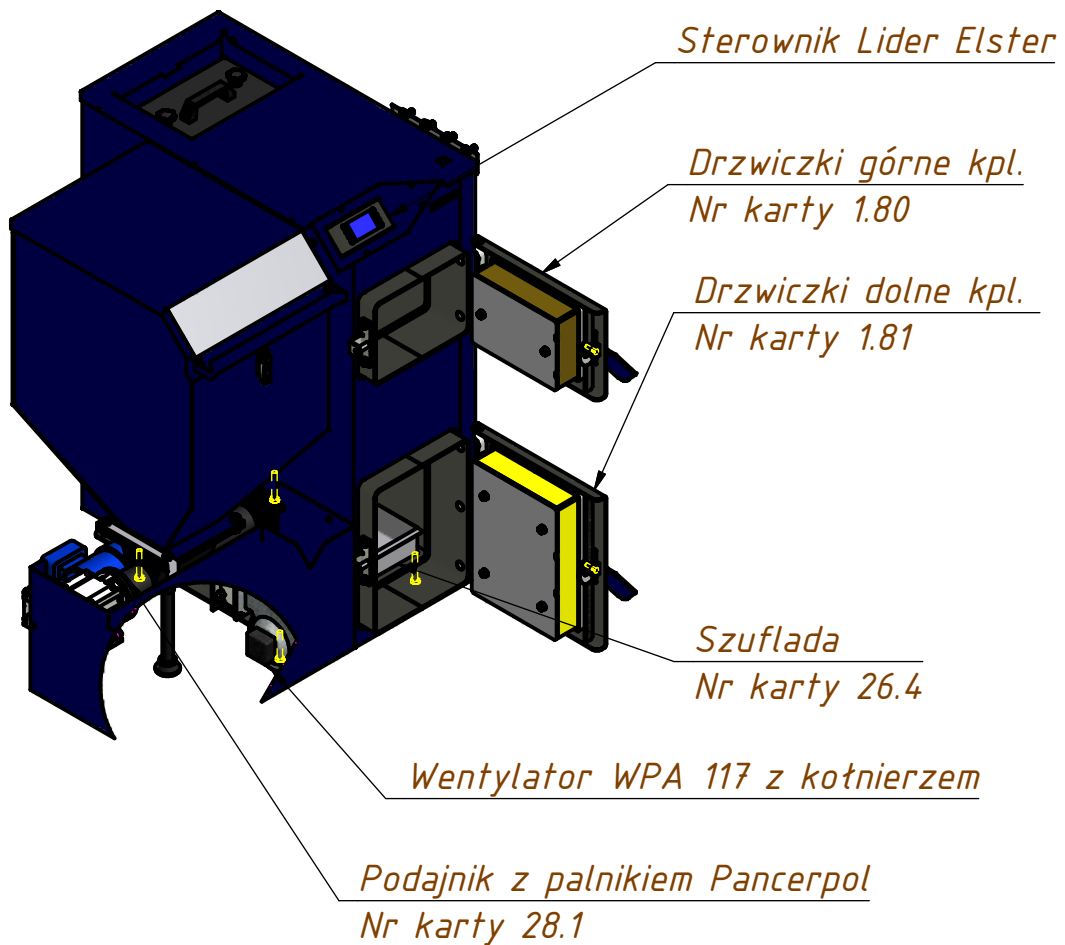
Kociot Topaz 13

Nr
karty:

Nr systemowy
producenta

25.21.12.0-034001 - lewy
25.21.12.0-034002 - prawy

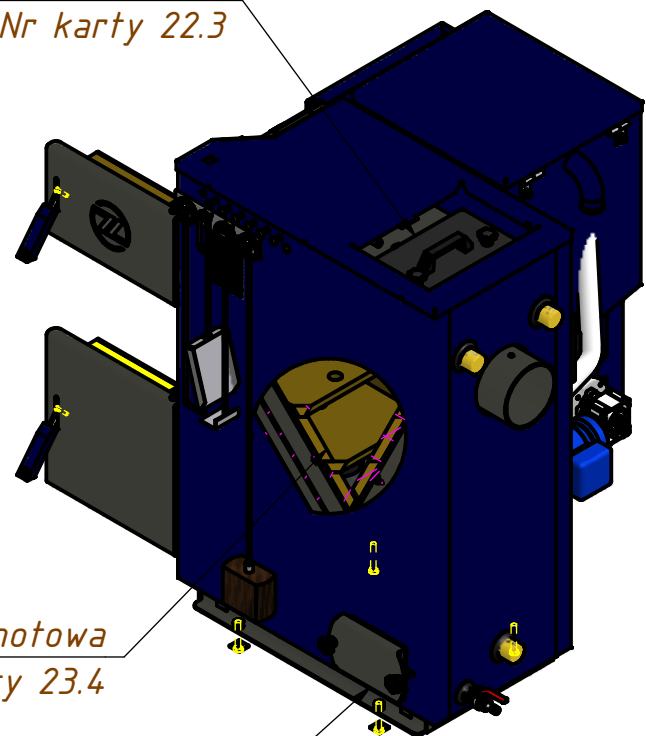
K.56



Wyczystka górna kpl.
Nr karty 22.3

Komora szamotowa
Nr karty 23.4

Wyczystka dolna kpl.
Nr karty 22.6





Nazwa

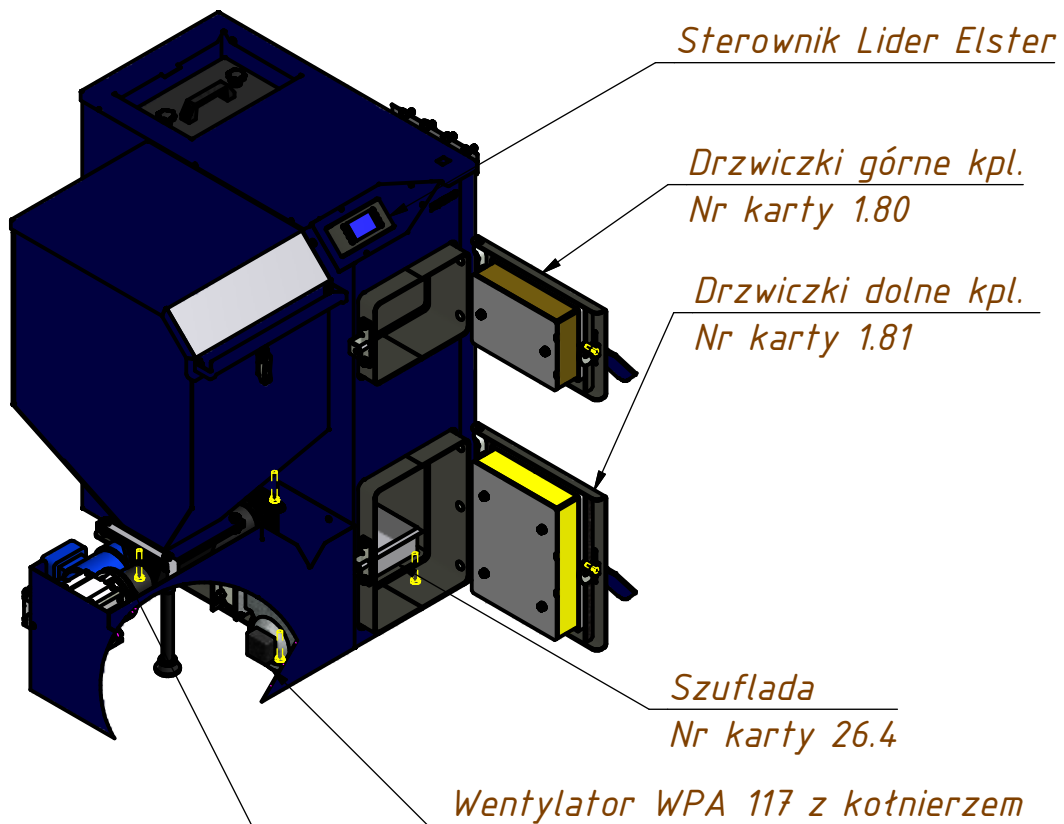
Kociot Topaz 17

Nr
karty:

Nr systemowy
producenta

25.21.12.0-063001 - lewy
25.21.12.0-063002 - prawy

K.57

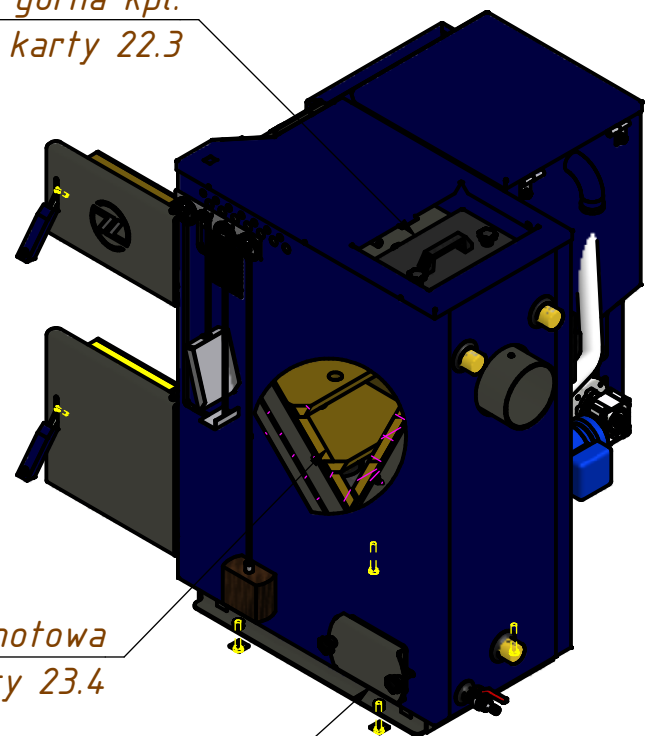


Podajnik z palnikiem Pancerpol
Nr karty 28.1

Wyczystka górna kpl.
Nr karty 22.3

Komora szamotowa
Nr karty 23.4

Wyczystka dolna kpl.
Nr karty 22.6





Nazwa

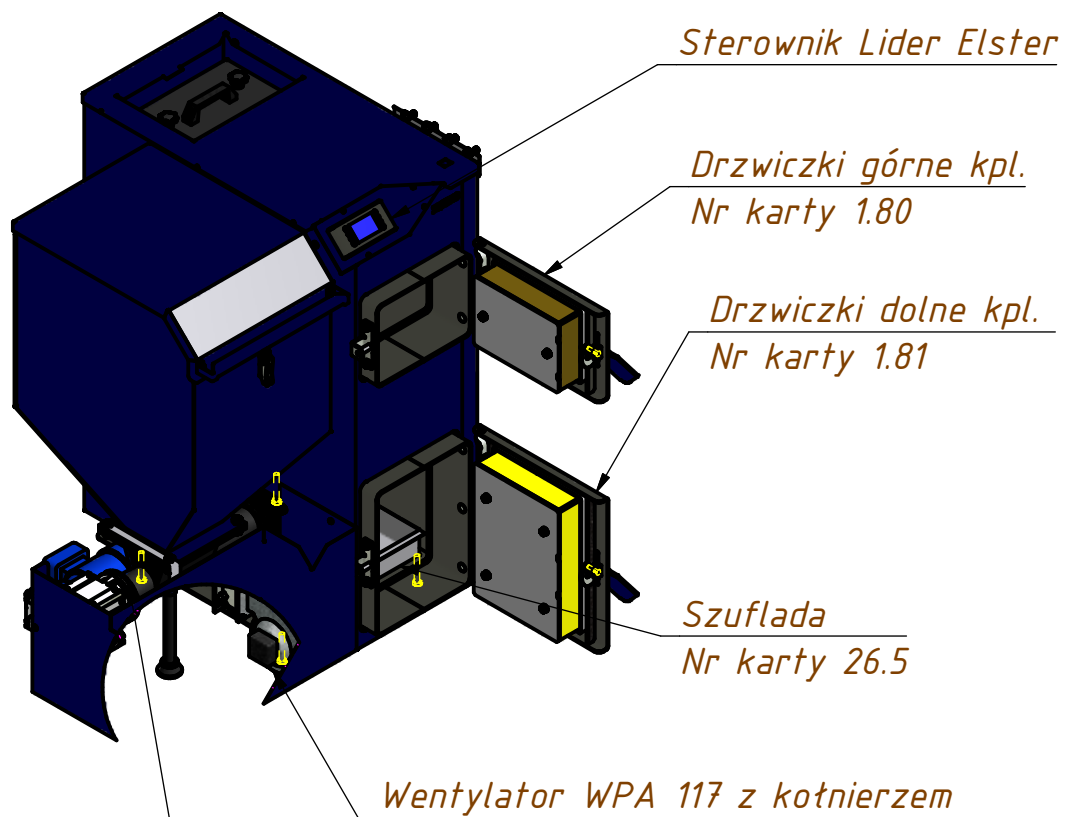
Kociot Topaz 21

Nr
karty:

Nr systemowy
producenta

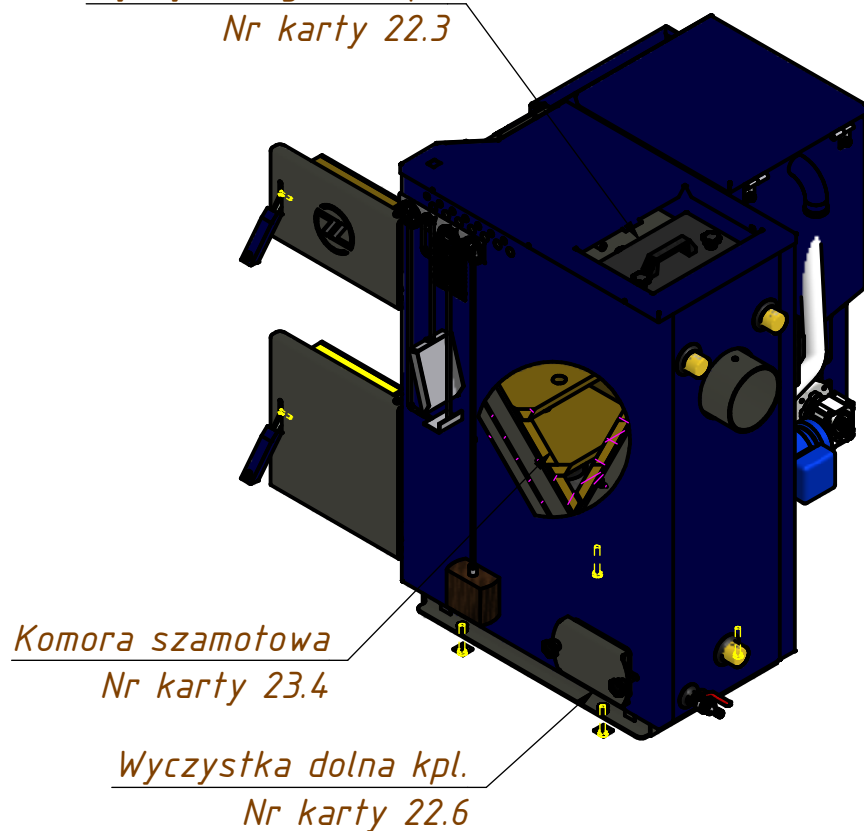
25.21.12.0-065001 - lewy
25.21.12.0-065002 - prawy

K.58



Podajnik z palnikiem Pancerpól
Nr karty 28.2

Wyczystka górna kpl.
Nr karty 22.3





Nazwa

Kociot Topaz 24, 25

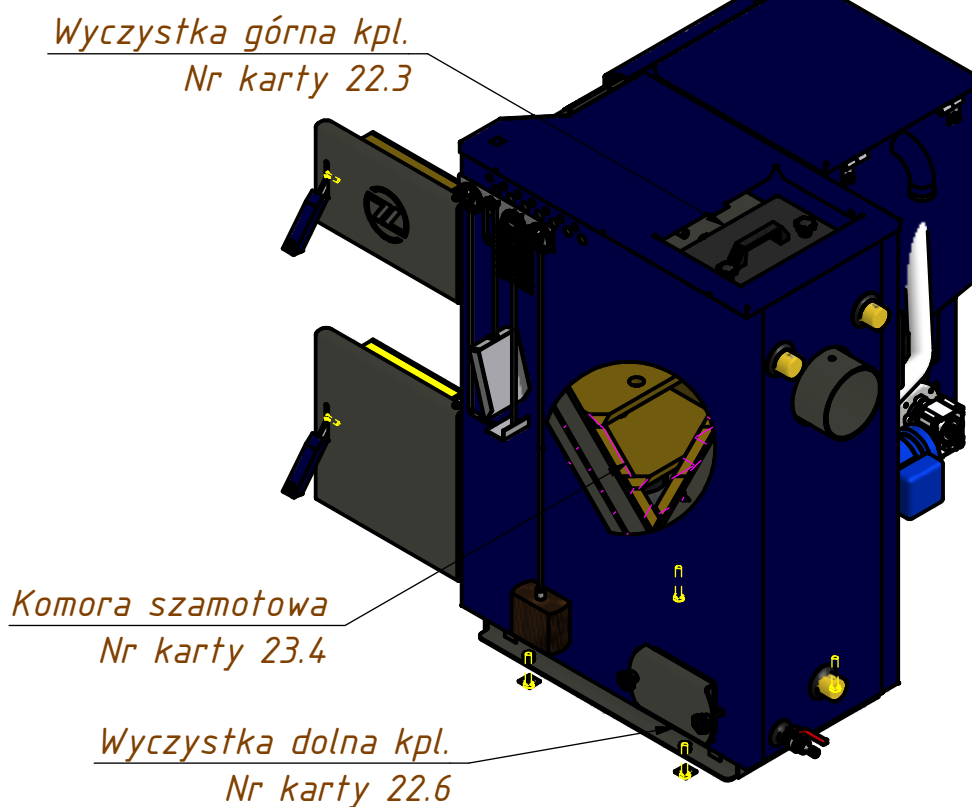
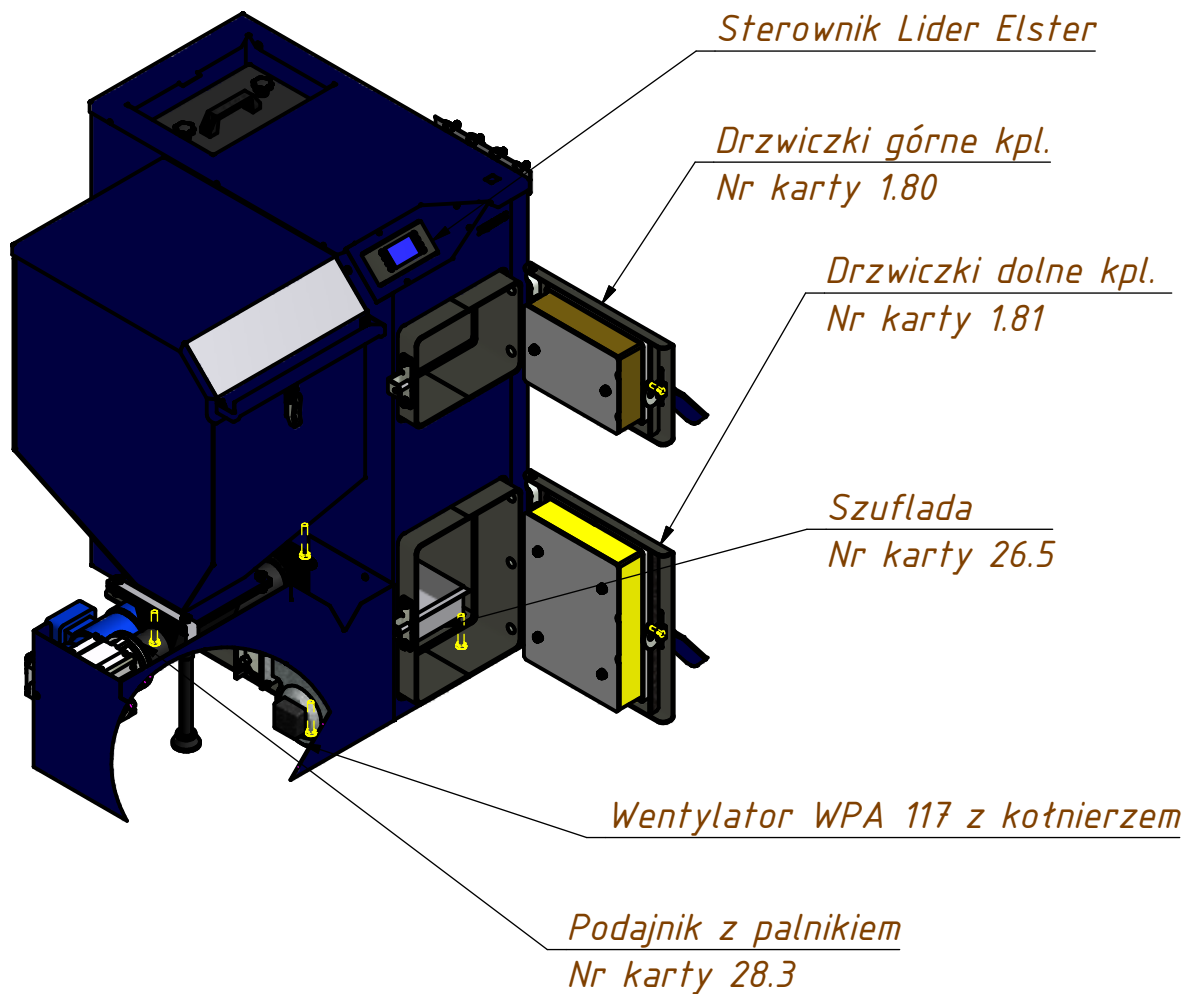
Nr
karty:

Nr systemowy
producenta

25.21.12.0-266003 - lewy

25.21.12.0-266004 - prawy

K.59





Nazwa

Kociot Koral 10

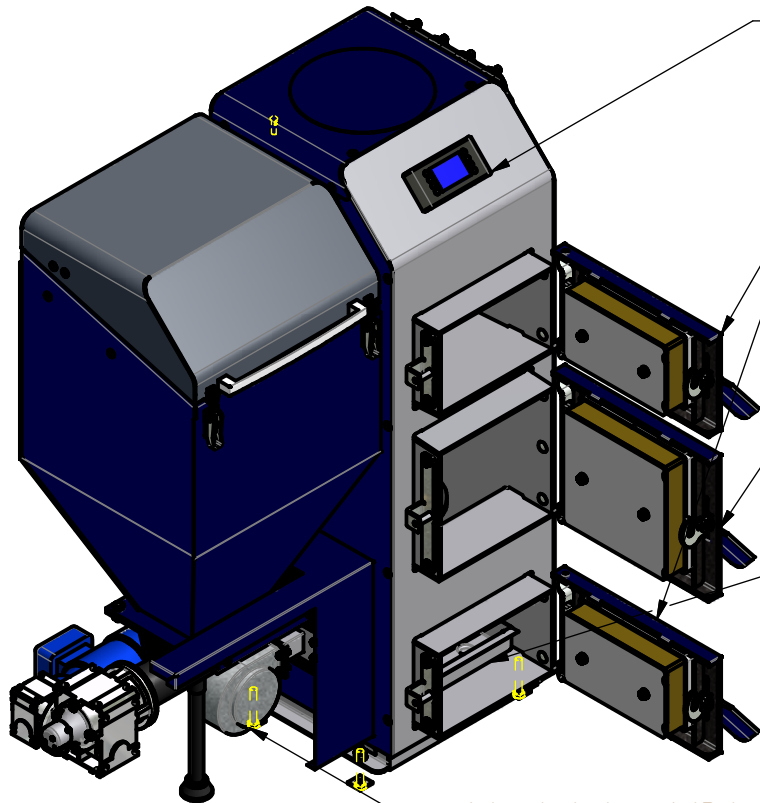
Nr
karty:

Nr systemowy
producenta

25.21.12.0-640001 - lewy

25.21.12.0-640002 - prawy

K.60



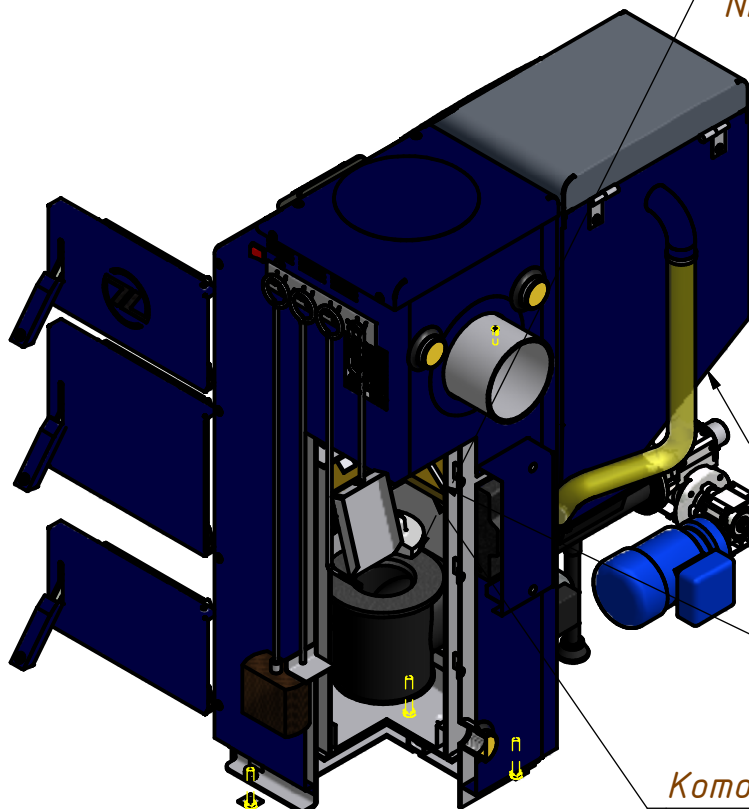
*Sterownik Lider Elster
do Koral 10 26.51.70.0-002134*

*Drzwiczki wyczystne
Nr karty 1.83*

*Drzwiczki rozpatowe
Nr karty 1.82*

*Szuflada
Nr karty 26.6*

*Wentylator WPA 097
Nr karty 30.1.1*



*Deflektor Pancerpol
Nr karty 29.1*

*Podajnik z palnikiem
Pancerpol Nr karty 28.4*

*Zawirowywacz poziomy
Nr karty 27.3*

*Komora szamotowa
Nr karty 23.7*



Nazwa

Kociot Koral 14

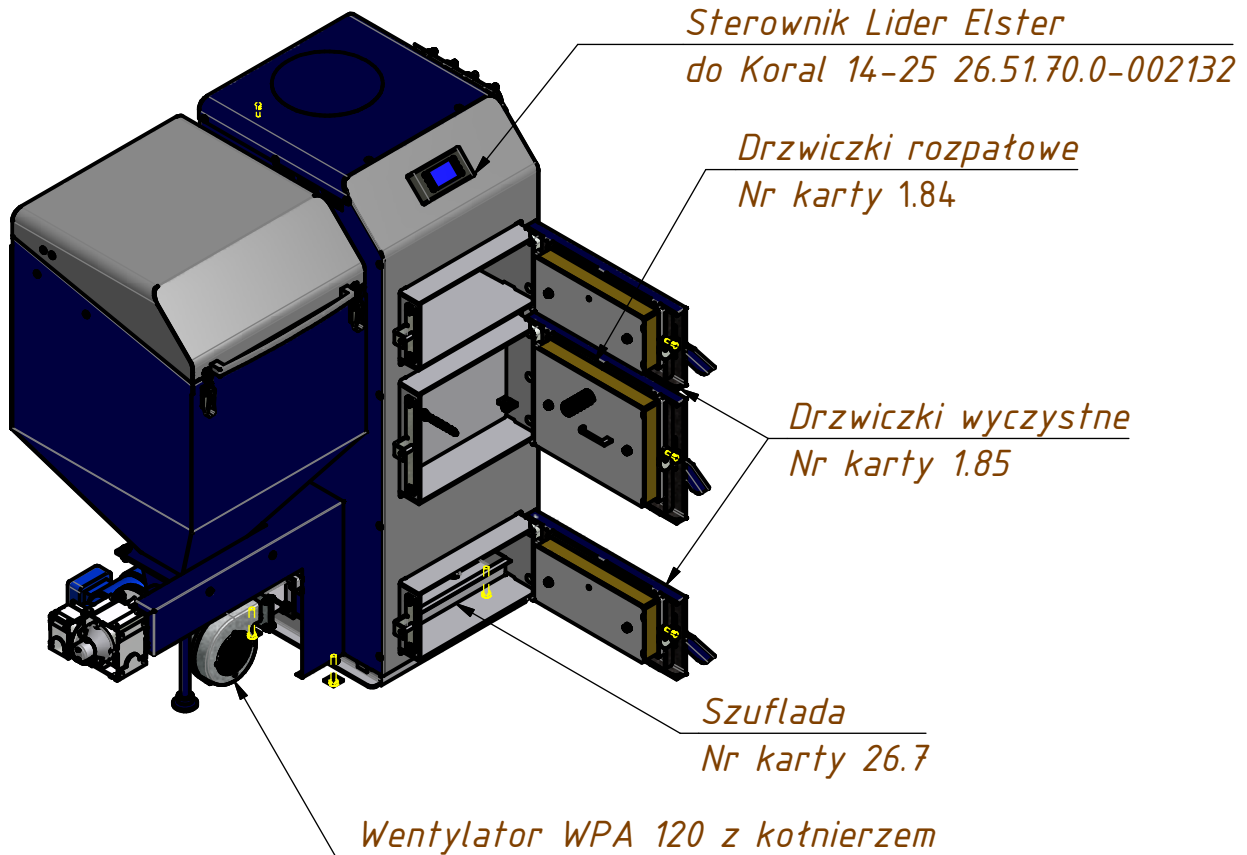
Nr
karty:

Nr systemowy
producenta

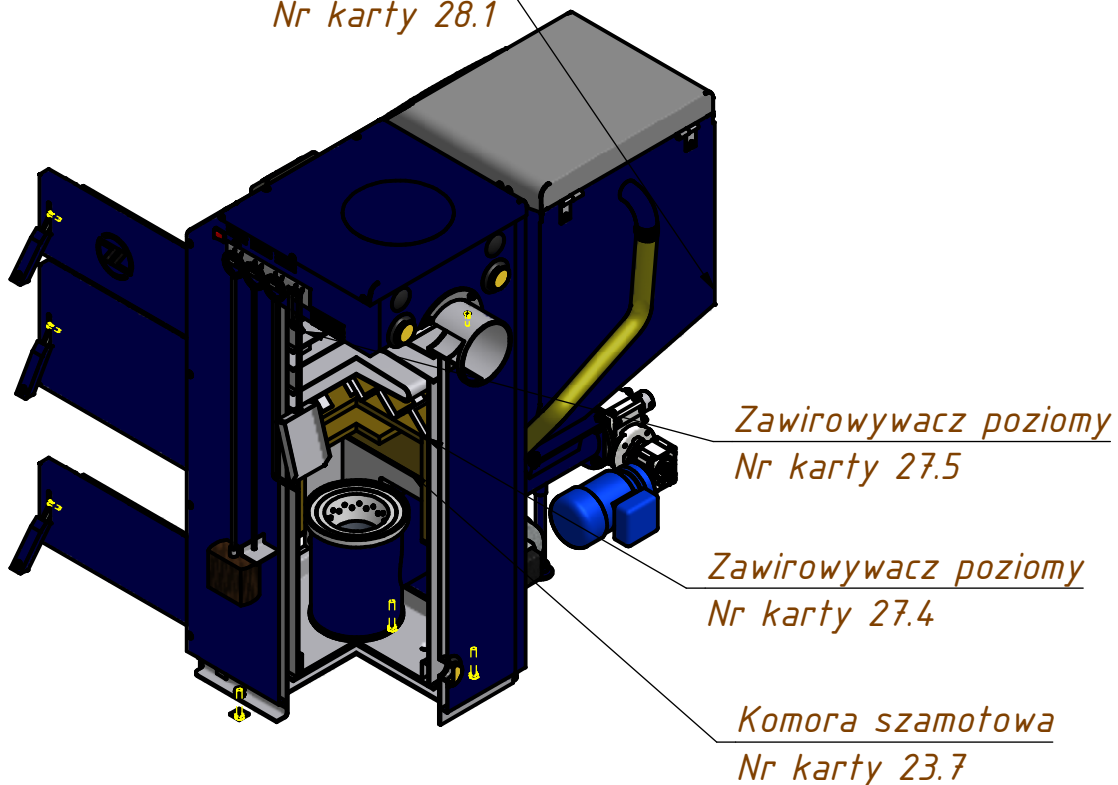
25.21.12.0-941001 - lewy

25.21.12.0-941002 - prawy

K.61



*Podajnik z palnikiem Pancerpol
Nr karty 28.1*





Nazwa

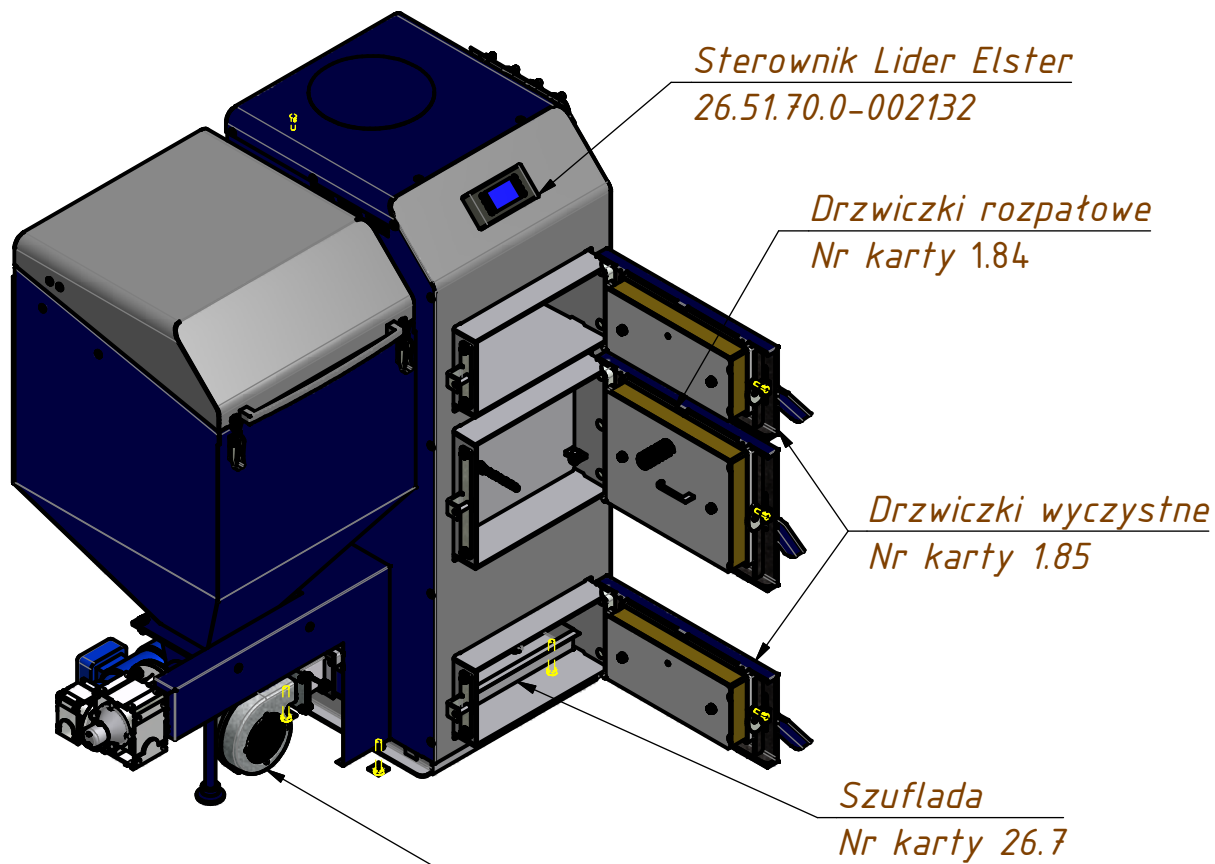
Kociot Koral 18

Nr
karty:

Nr systemowy
producenta

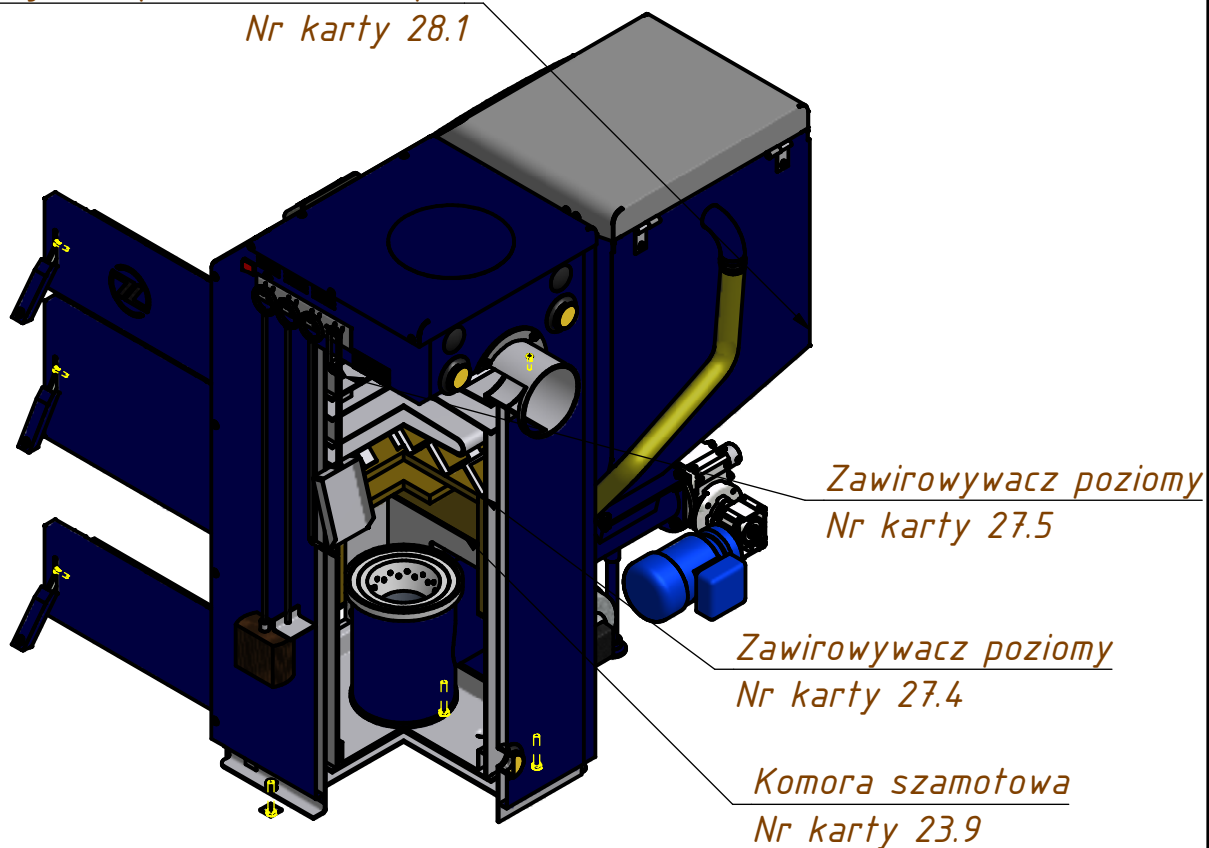
25.21.12.0-462001 - lewy
25.21.12.0-462002 - prawy

K.62



Podajnik z palnikiem Pancerpol
Nr karty 28.1

Wentylator WPA 120 z kotnierzem
Nr karty 30.1.1





Nazwa

Kociot Koral 22

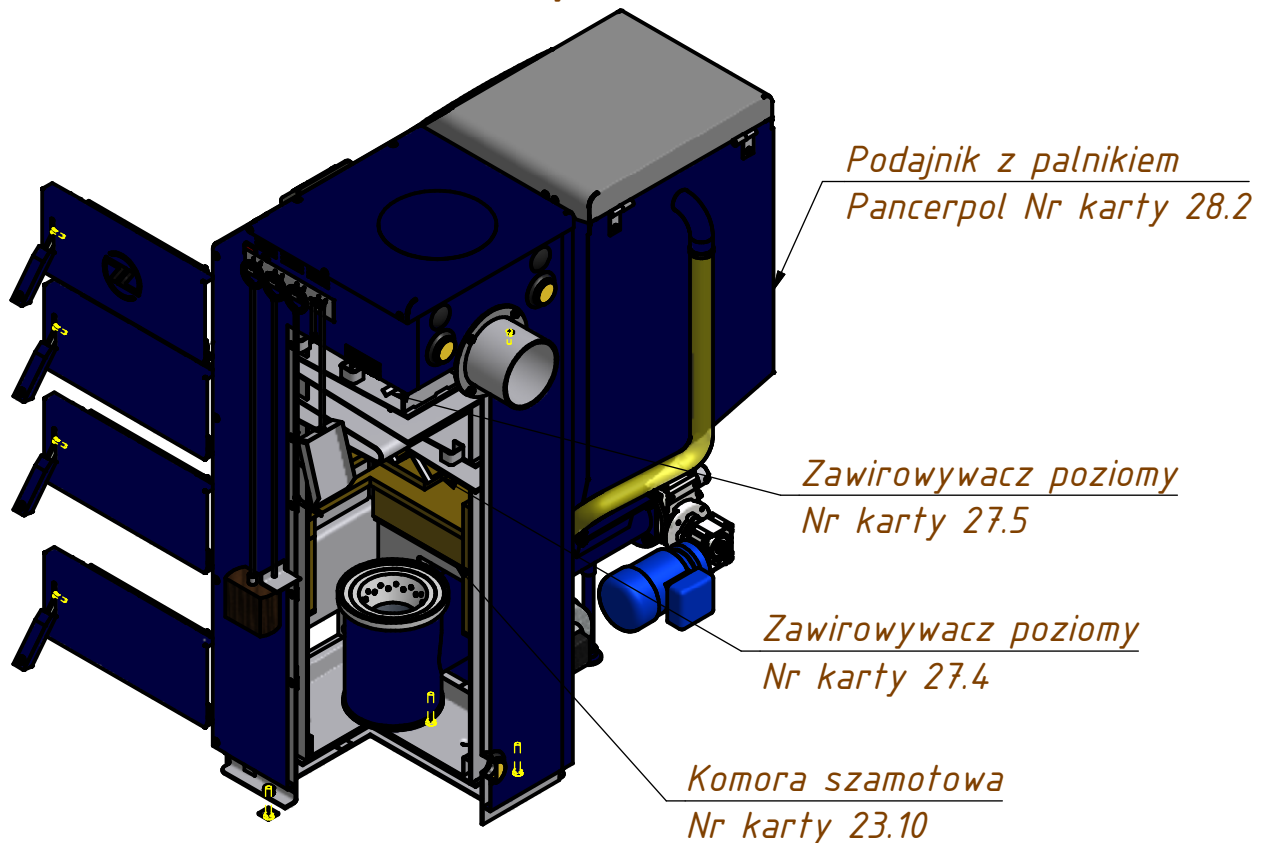
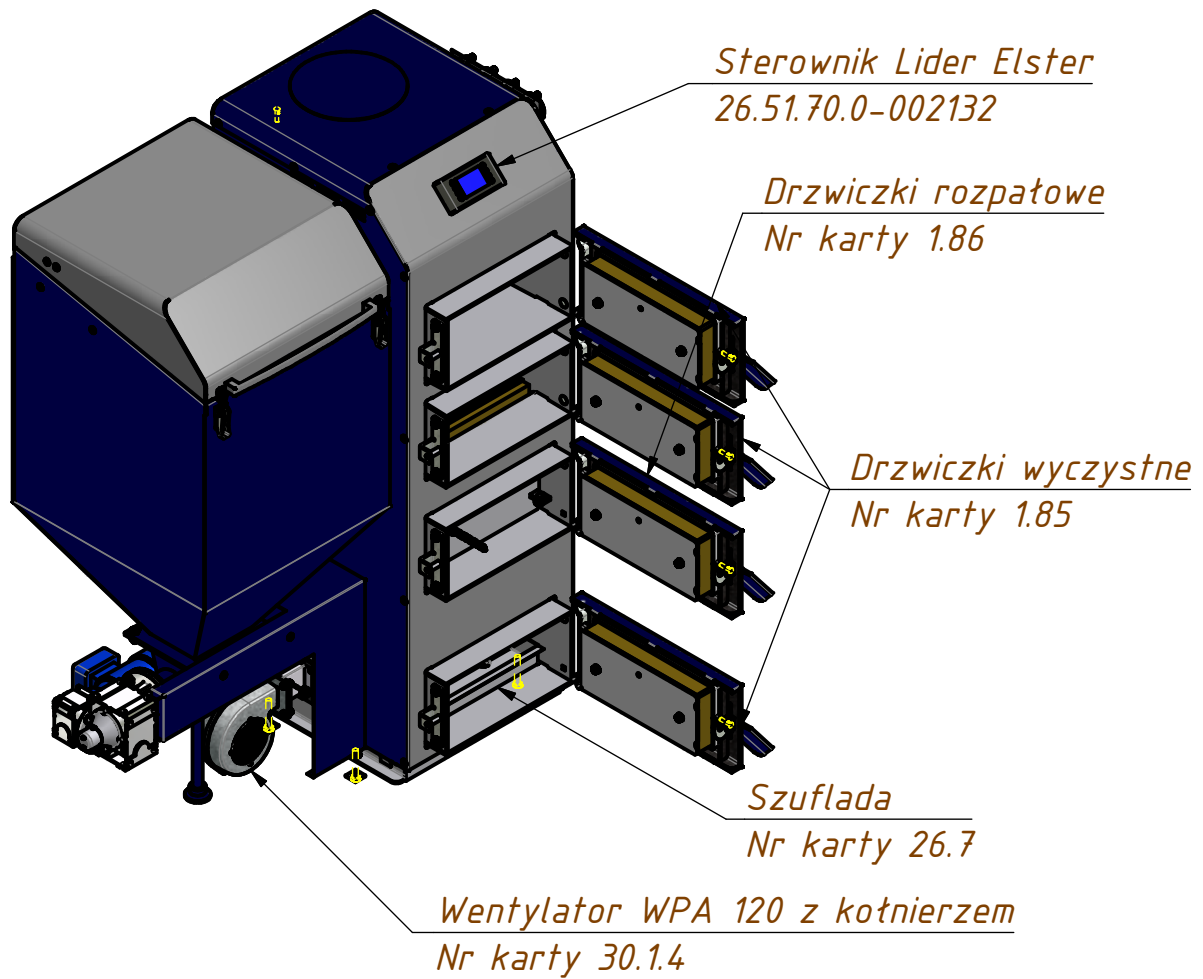
Nr
karty:

Nr systemowy
producenta

25.21.12.0-245001 - lewy

25.21.12.0-245002 - prawy

K.63





Nazwa

Kociot Koral 25

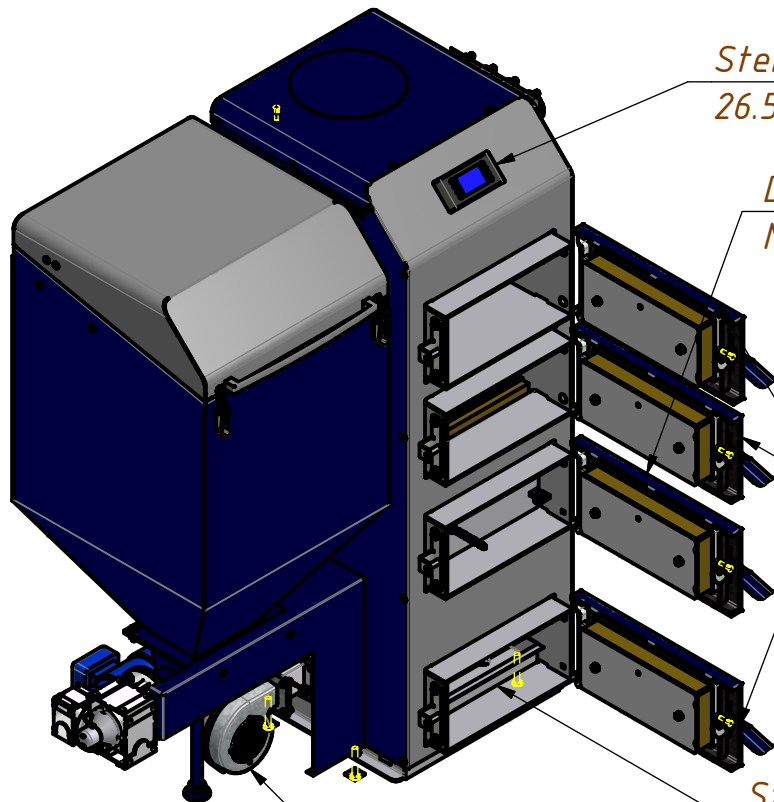
Nr
karty:

Nr systemowy
producenta

25.21.12.0-366001 - lewy

25.21.12.0-366002 - prawy

K.64



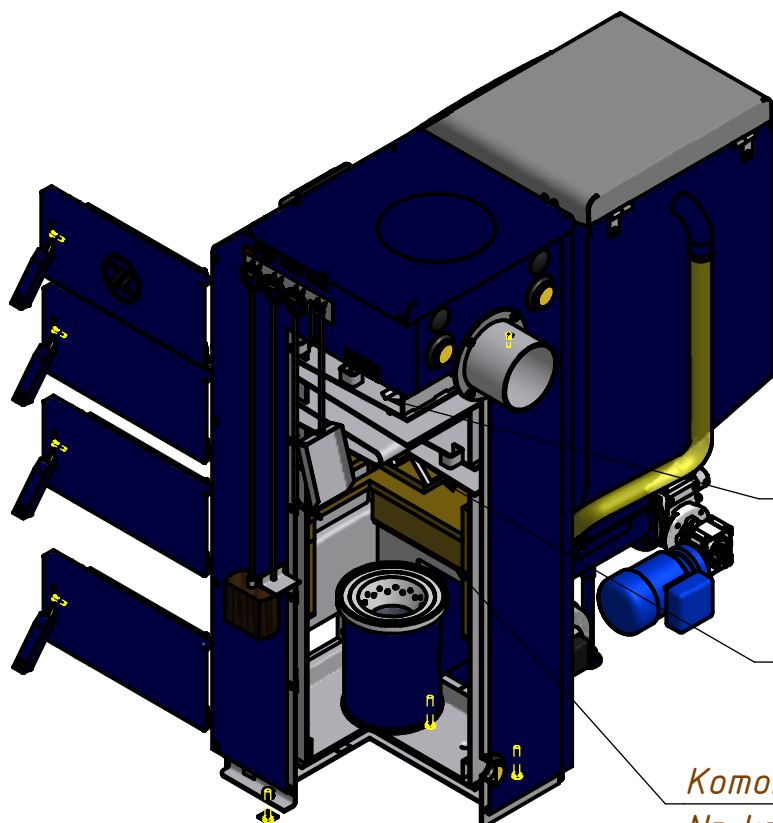
*Sterownik Lider Elster
26.51.70.0-002132*

*Drzwiczki rozpatowe
Nr karty 1.86*

*Drzwiczki wyczystne
Nr karty 1.85*

*Szuflada
Nr karty 26.7*

*Wentylator WPA 120 z kotnierzem
Nr karty 30.14*



*Podajnik z palnikiem
Pancerpol Nr karty 28.2*

*Zawijowywacz poziomy
Nr karty 27.5*

*Zawijowywacz poziomy
Nr karty 27.4*

*Komora szamotowa
Nr karty 23.11*



Nazwa

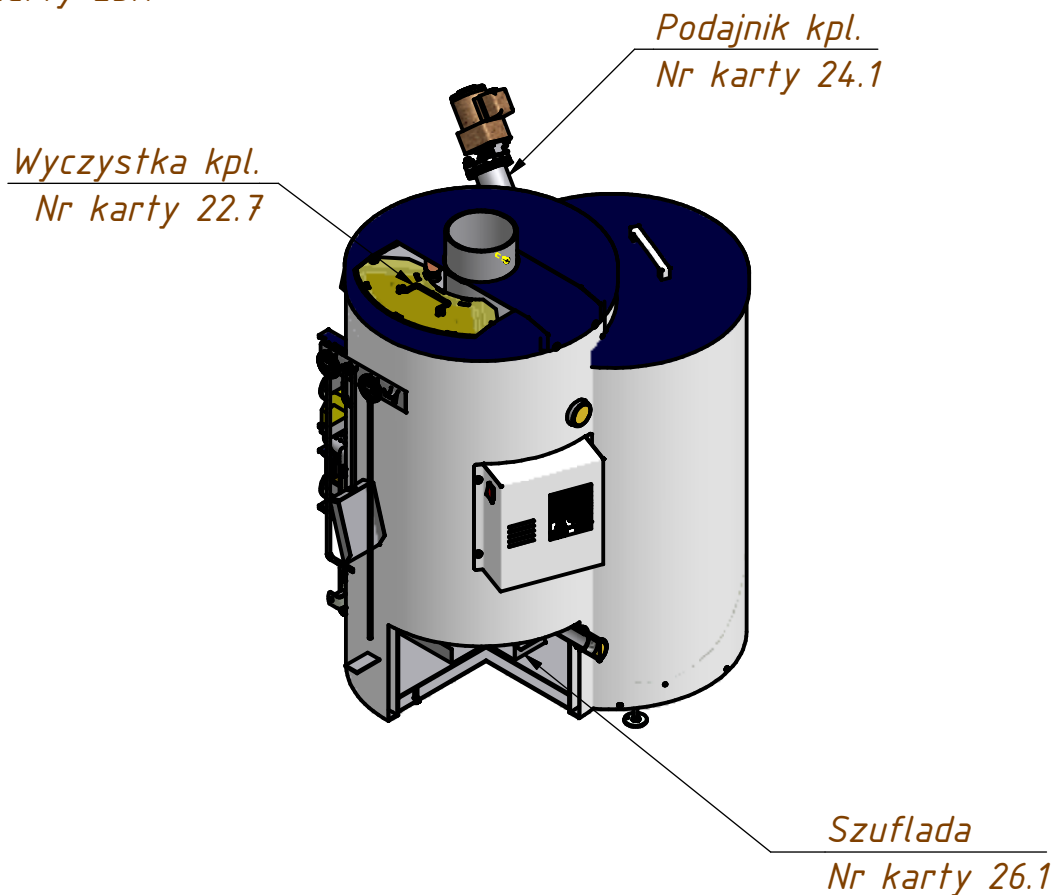
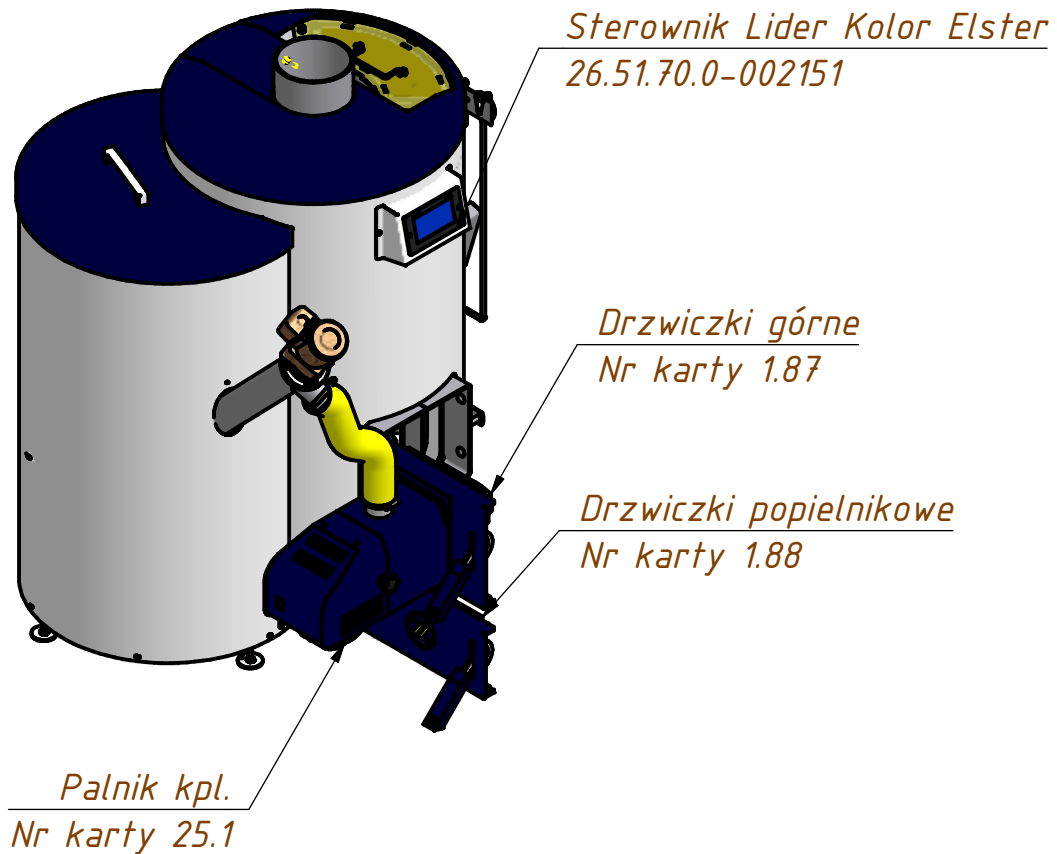
Kociot Diament 10

Nr
karty:

Nr systemowy
producenta

25.21.12.0-840001

K.65





Nazwa

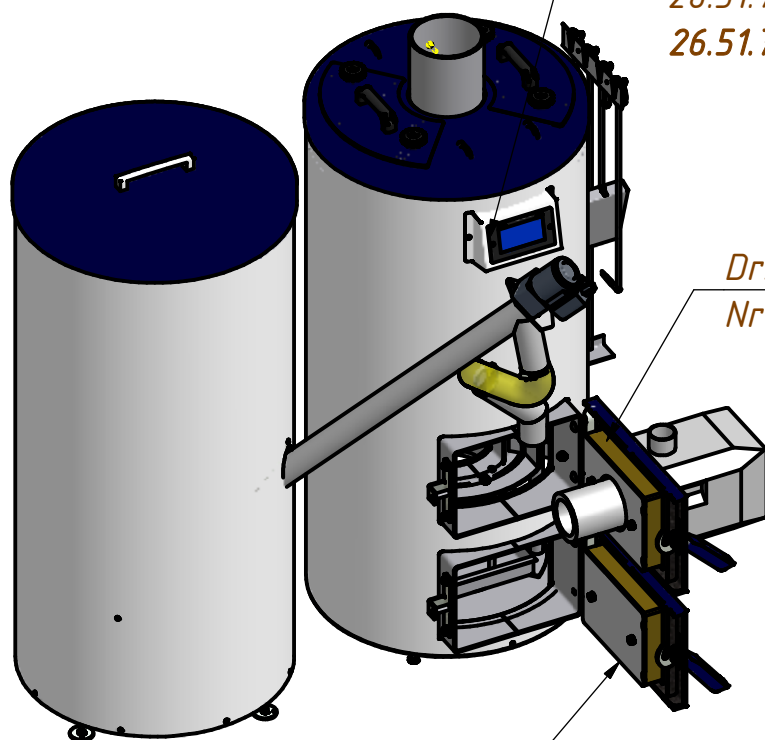
Kociot Diament 14 ZW

Nr
karty:

Nr systemowy
producenta

25.21.12.0-641002

K.66



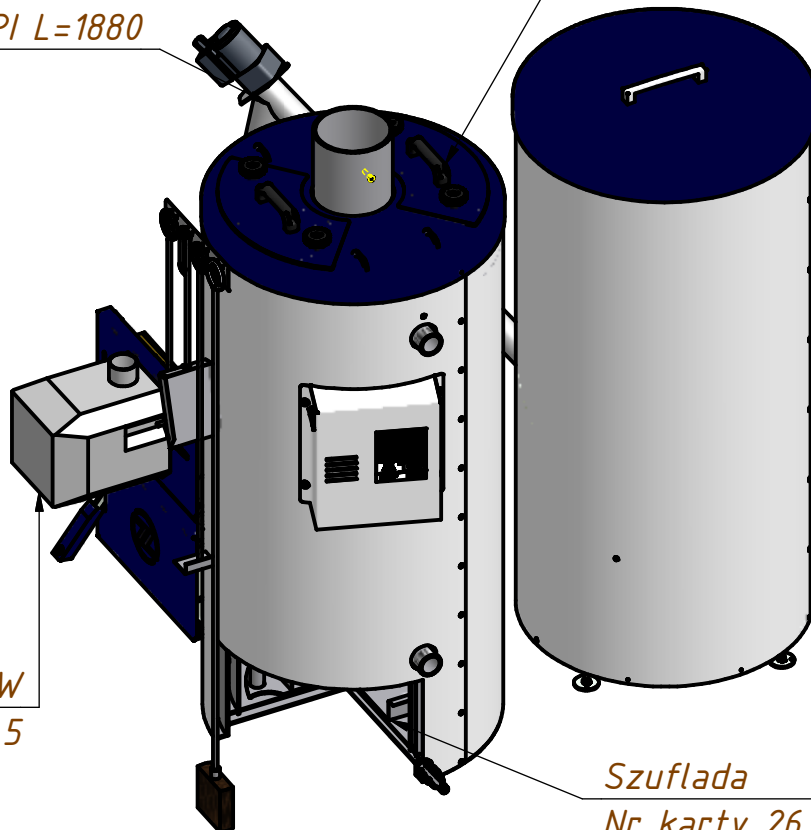
*Sterownik Elster Lider Kolor
26.51.70.0-002136
26.51.70.0-002146 (panel+moduł)*

*Drzwiczki górne
Nr karty 1.89*

*Drzwiczki popielnikowe
Nr karty 1.90*

Podajnik zewnętrzny KIPI L=1880

*Wyczystka kpl.
Nr karty 22.8*



*Palnik KIPI obrotowy 16 kW
Nr karty 25.5*

*Szuflada
Nr karty 26.6*



Nazwa

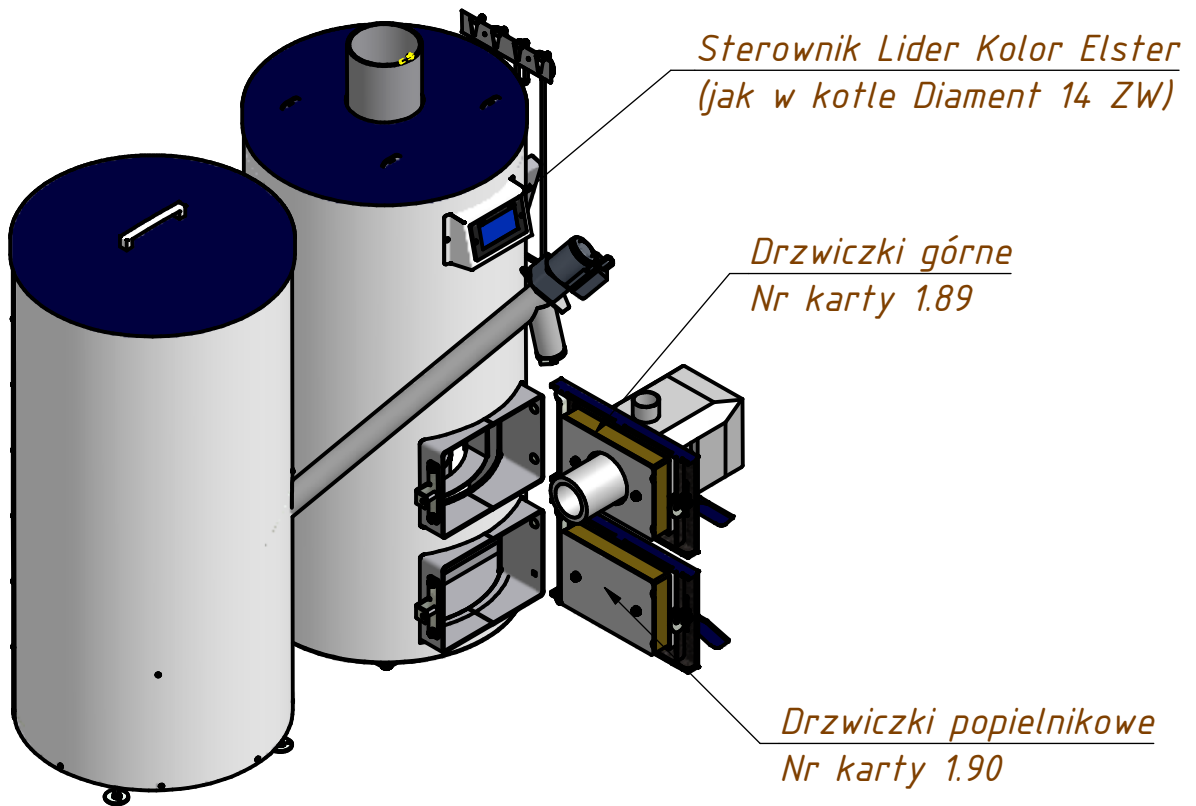
Kocioł Diament 14 BW

Nr
karty:

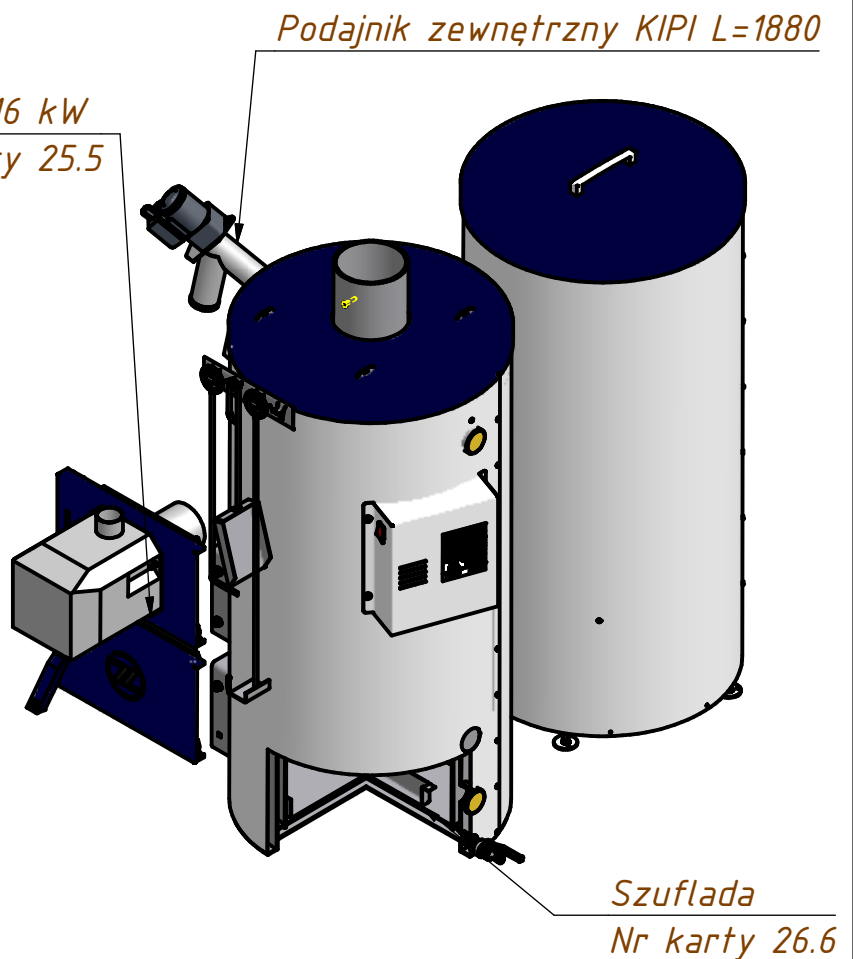
Nr systemowy
producenta

25.21.12.0-641001

K.67



*Palnik KIPi obrotowy 16 kW
Nr karty 25.5*





Nazwa

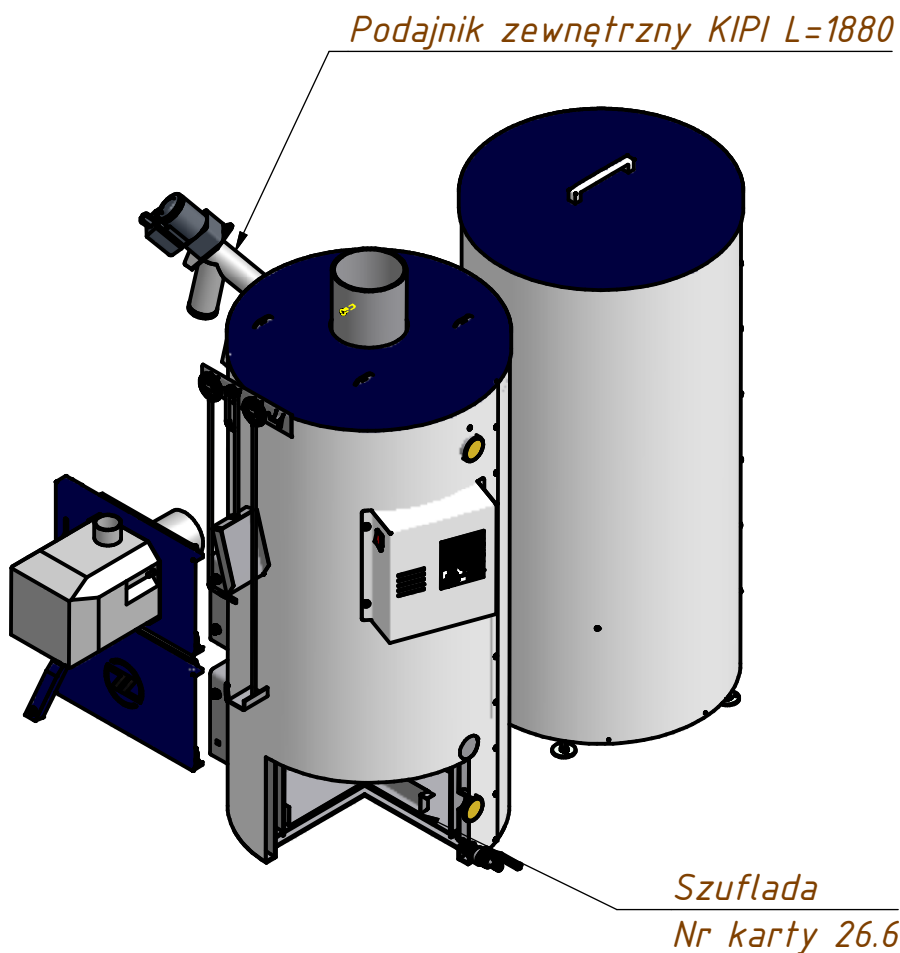
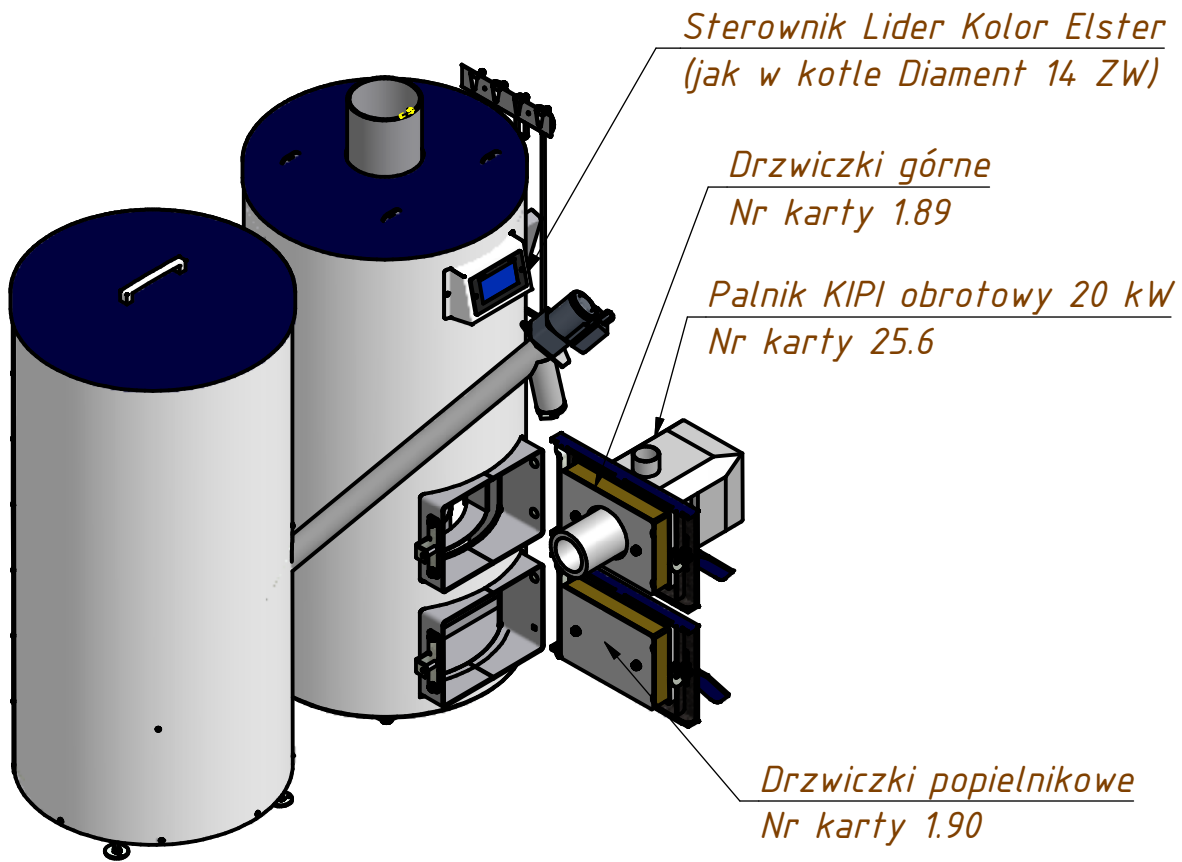
Kociot Diament 20 BW

Nr
karty:

Nr systemowy
producenta

25.21.12.0-635001

K.68





Nazwa

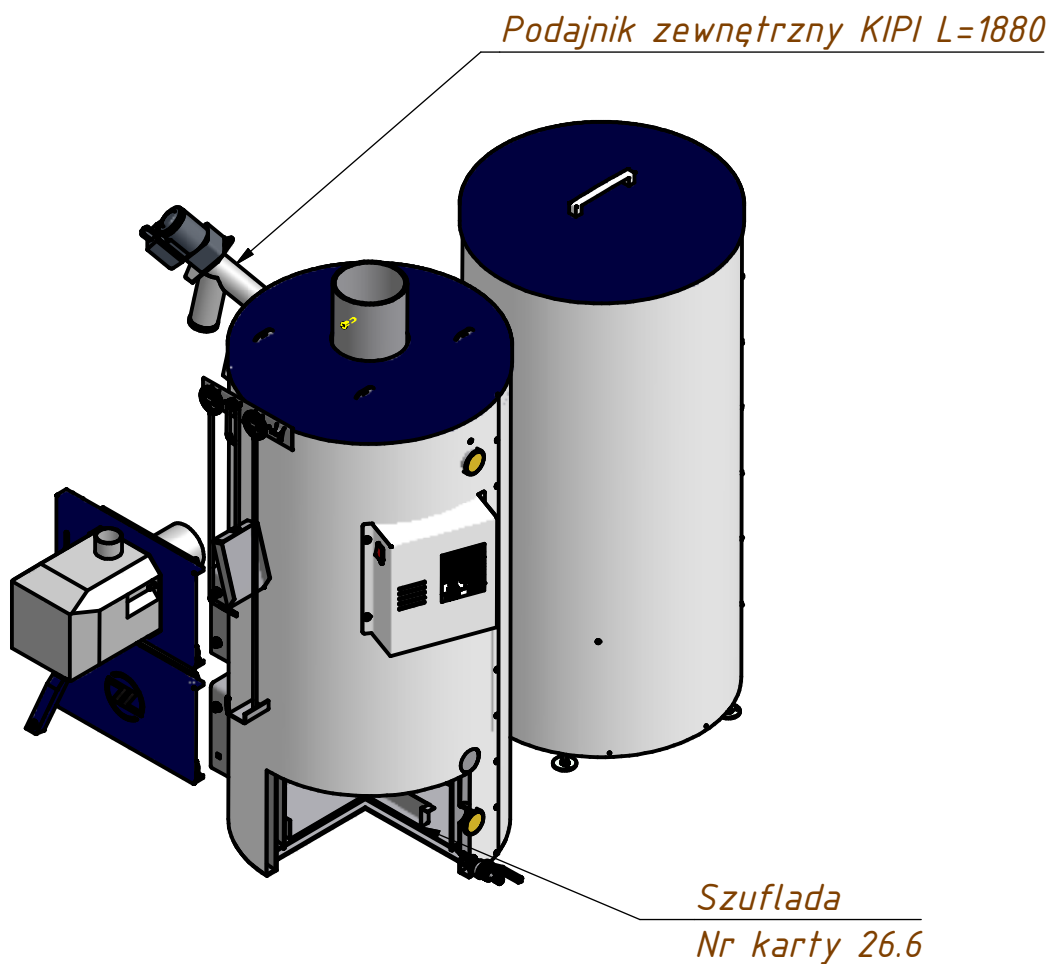
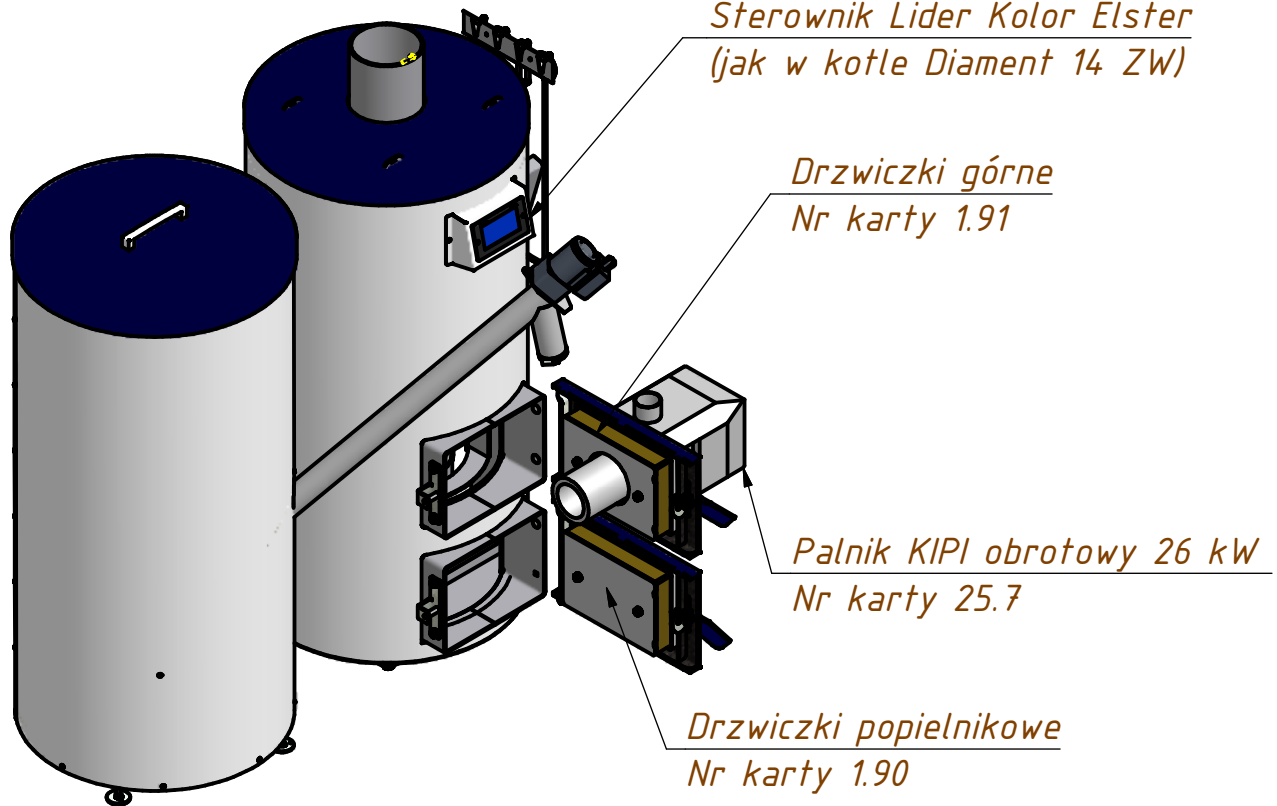
Kociot Diament 26

Nr
karty:

Nr systemowy
producenta

25.21.12.0-146001

K.69





Nazwa

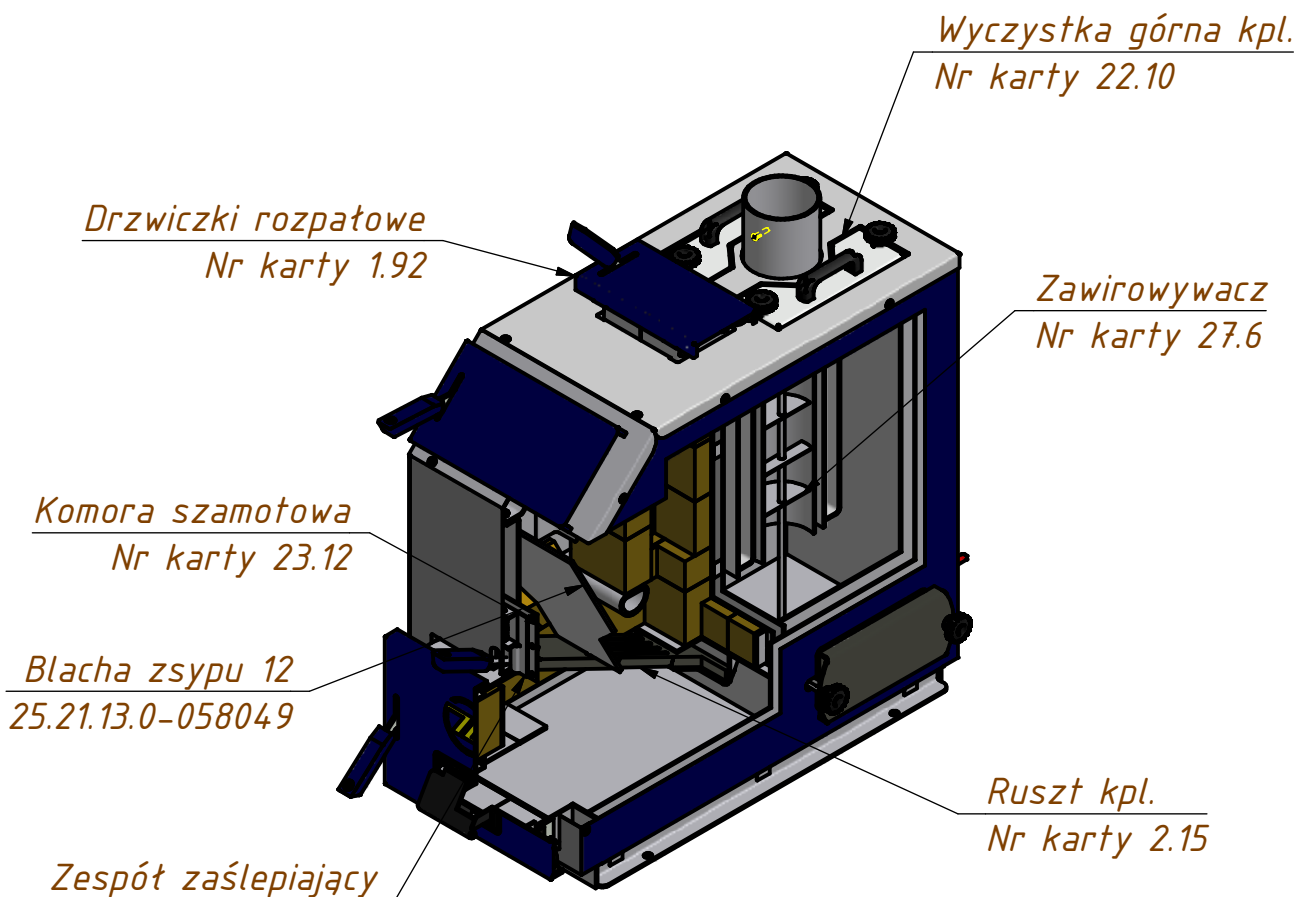
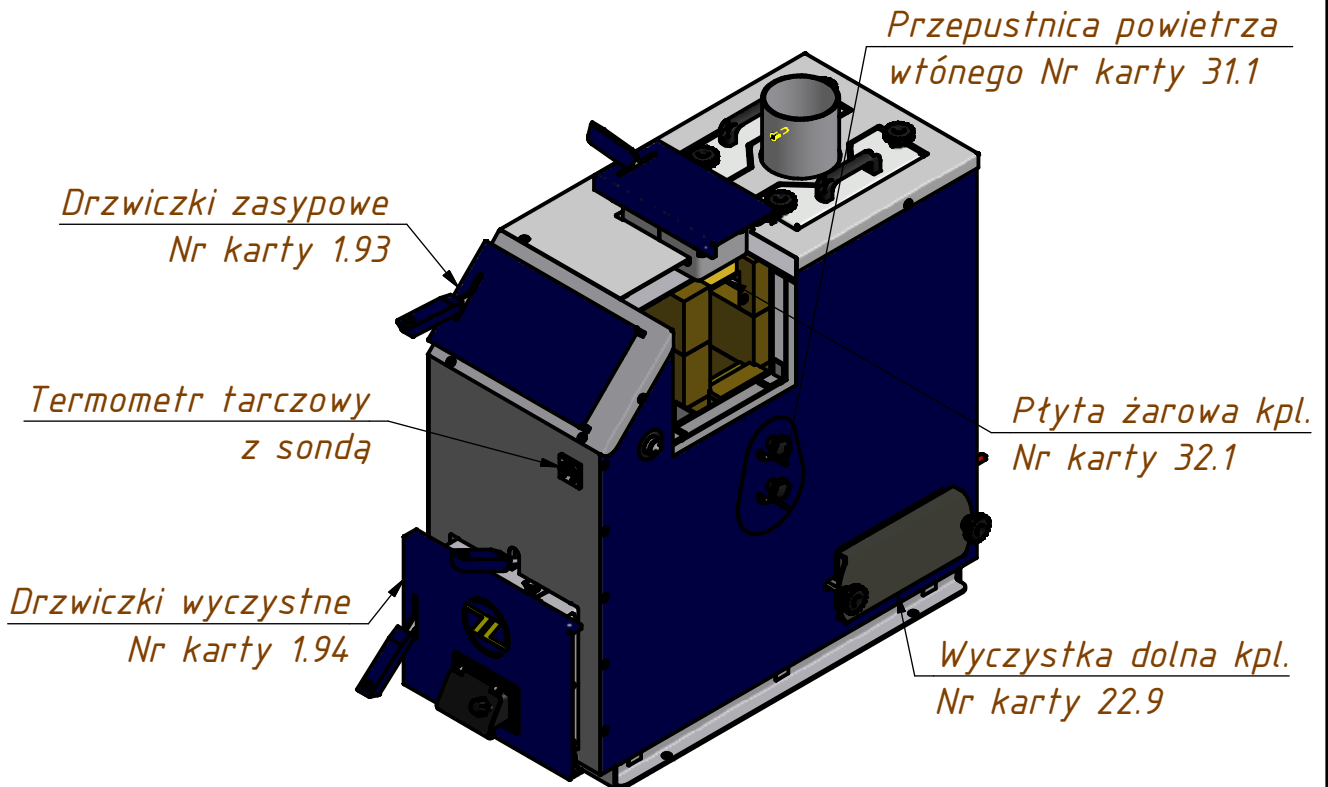
Kociot Szafir 12

Nr
karty:

Nr systemowy
producenta

Szafir 12/L_skos 25.21.12.00-742007
Szafir 12/P_skos 25.21.12.00-742006
Szafir 12/L 25.21.12.00-742003
Szafir 12/P 25.21.12.00-742004

K.70





Nazwa

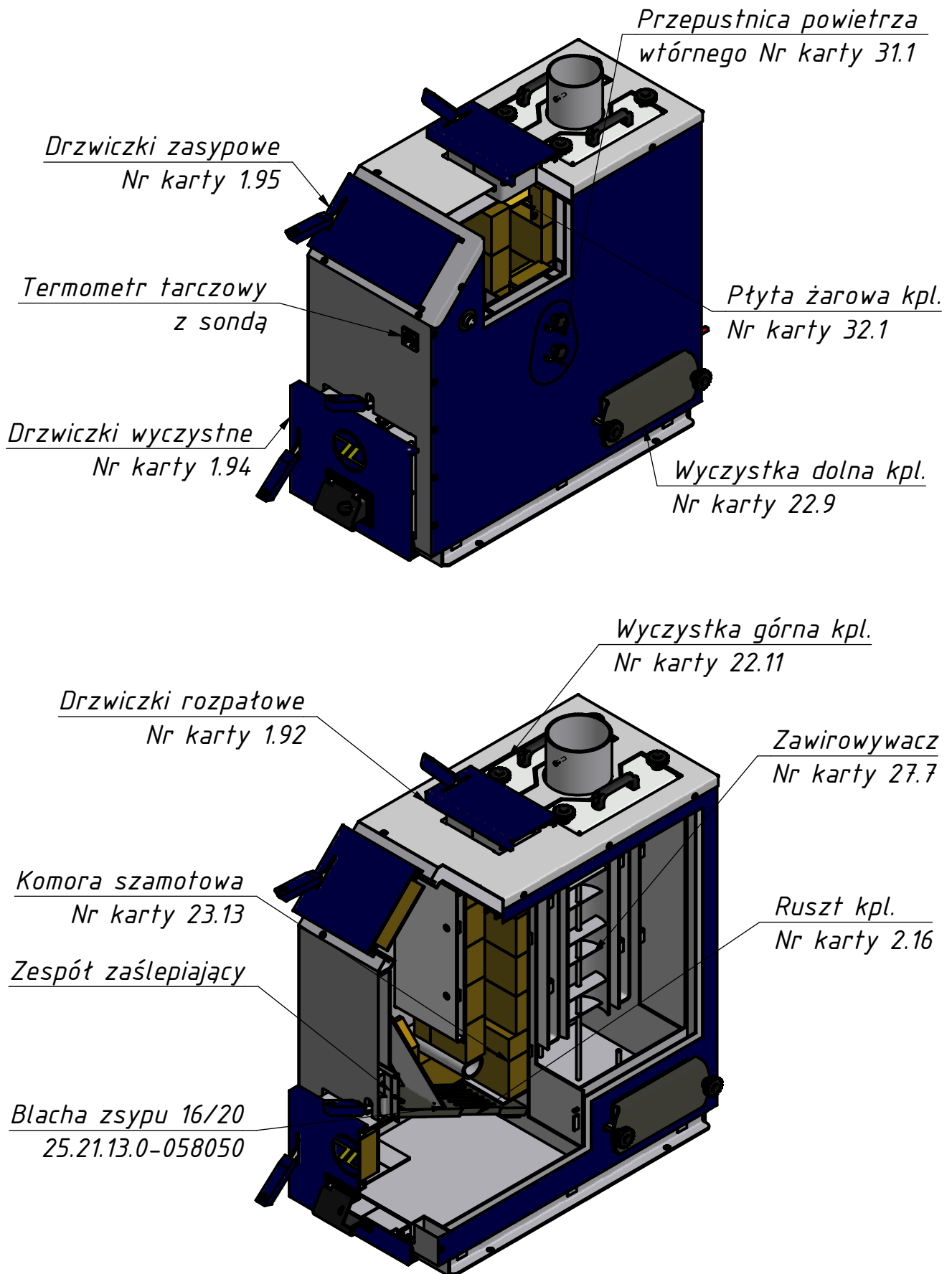
Kociot Szafir 16

Nr
karty:

Nr systemowy
producenta

Szafir 16/L 25.21.12.0-443001
Szafir 16/P 25.21.12.0-443002

K. 71





Nazwa

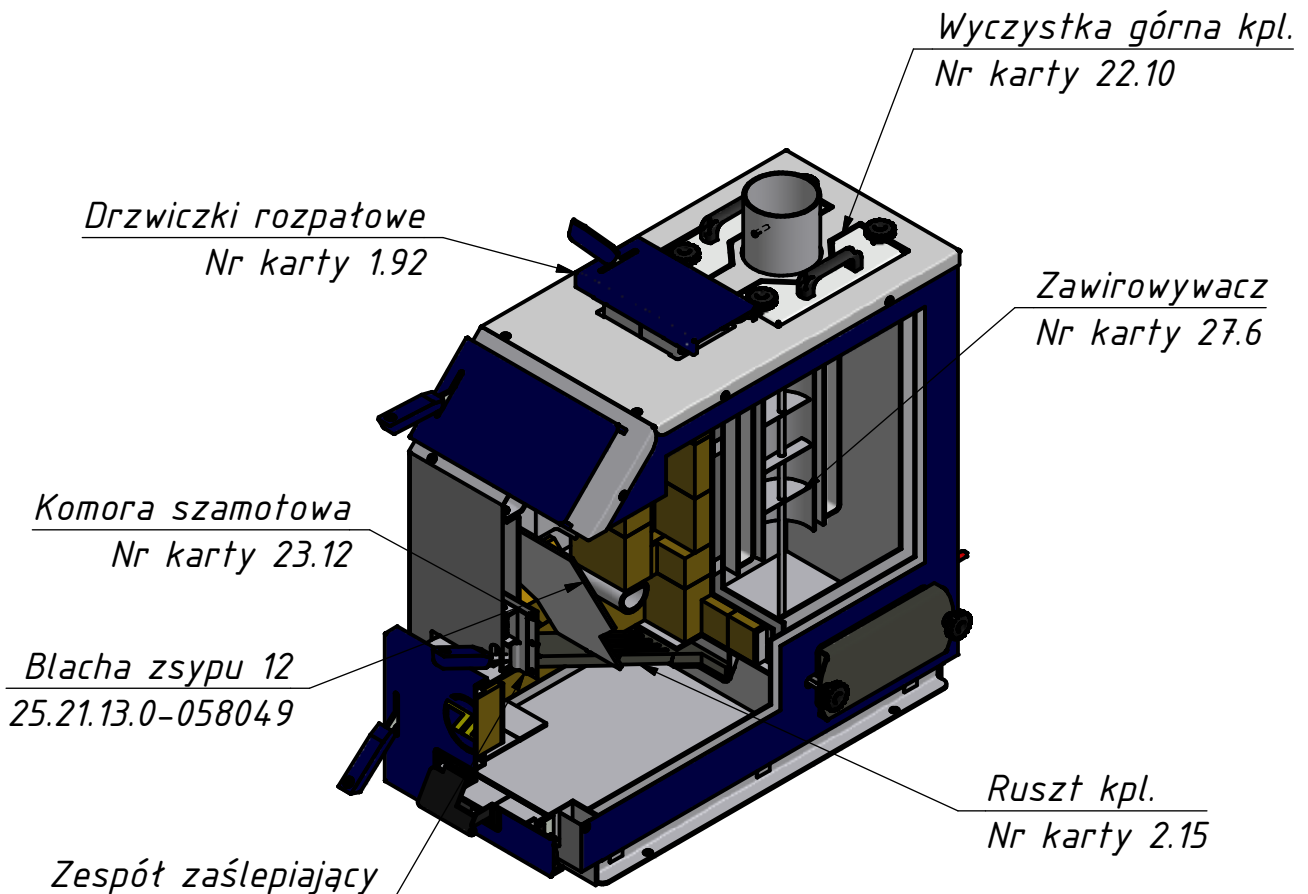
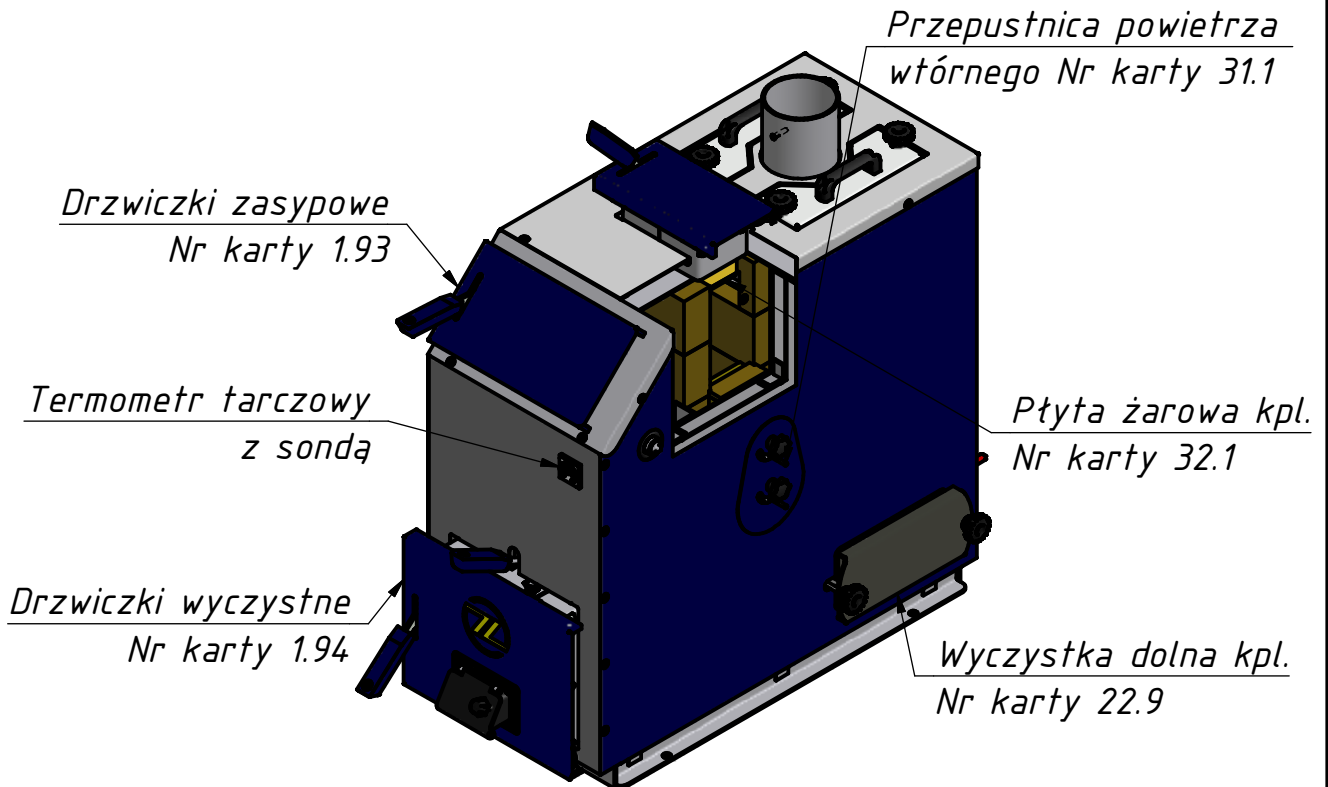
Kociot Szafir 12

Nr
karty:

Nr systemowy
producenta

Szafir 12/L_skos 25.21.12.00-742007
Szafir 12/P_skos 25.21.12.00-742006
Szafir 12/L 25.21.12.00-742003
Szafir 12/P 25.21.12.00-742004

K.70





Nazwa

Kociot Onyks 10

Nr
karty:

Nr systemowy
producenta

25.21.12.0-740001

K.73

System czyszczenia II
Nr karty 27.13

System czyszczenia I
Nr karty 27.10

Pokrywa górna
Nr karty 31.1

Sterownik Elster Lider Kolor
26.51.70.0-002141 (wer. pełna)
26.51.70.0-002144 (moduł+panel)

Drzwiczki kpl.
Nr karty 1.96

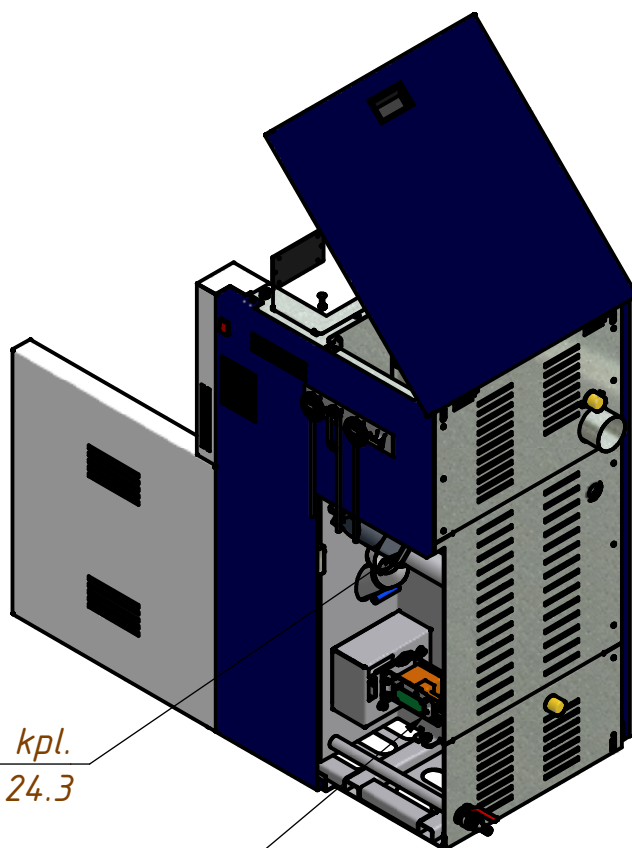
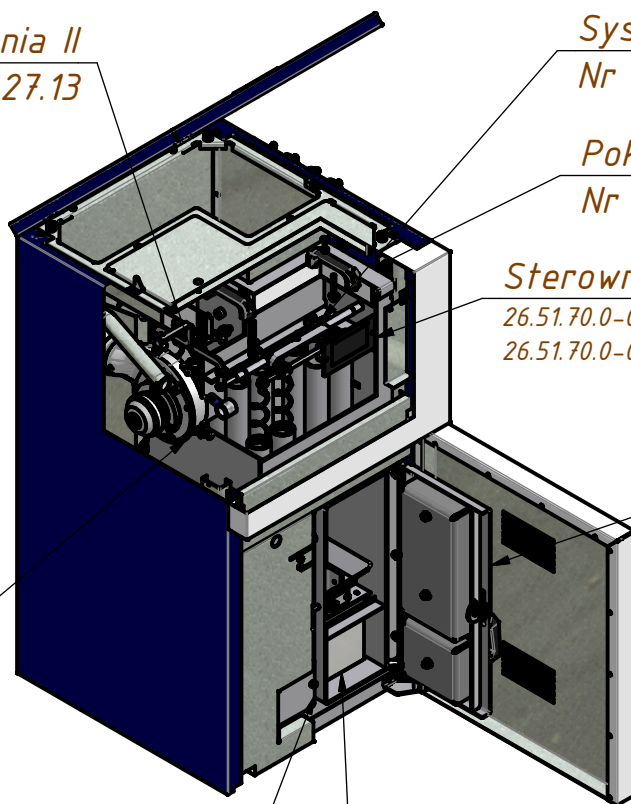
Wentylator
Nr karty 30.15

Wyczystka dolna
Nr karty 22.12

Szuflada
Nr karty 26.8

Podajnik kpl.
Nr karty 24.3

Palnik kpl.
Nr karty 25.8





Nazwa

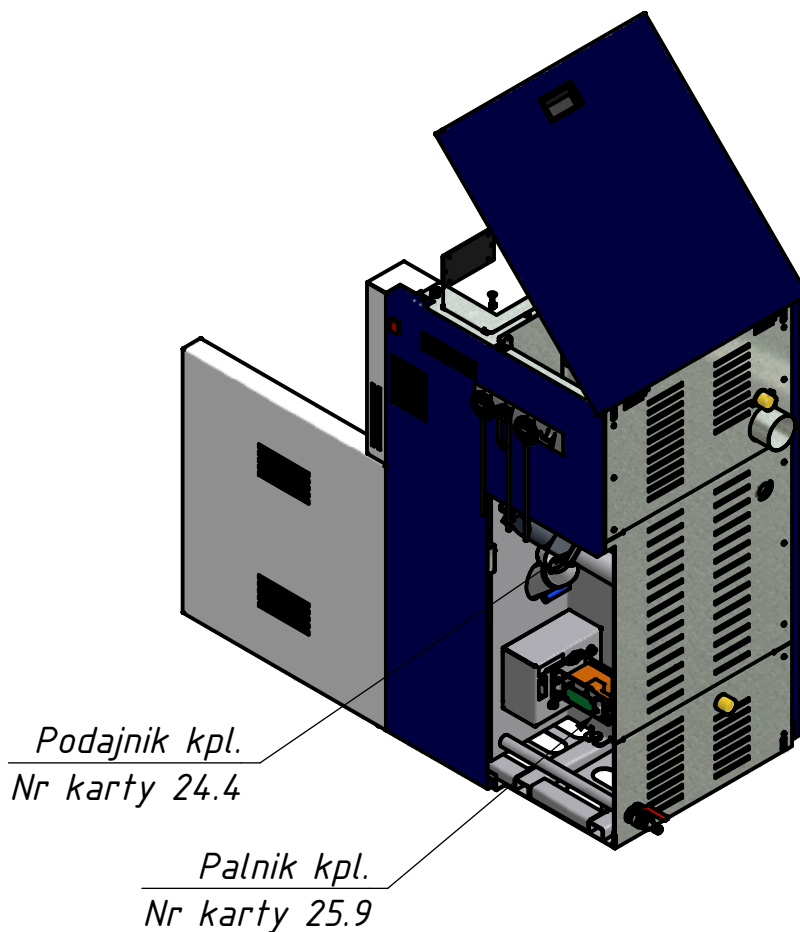
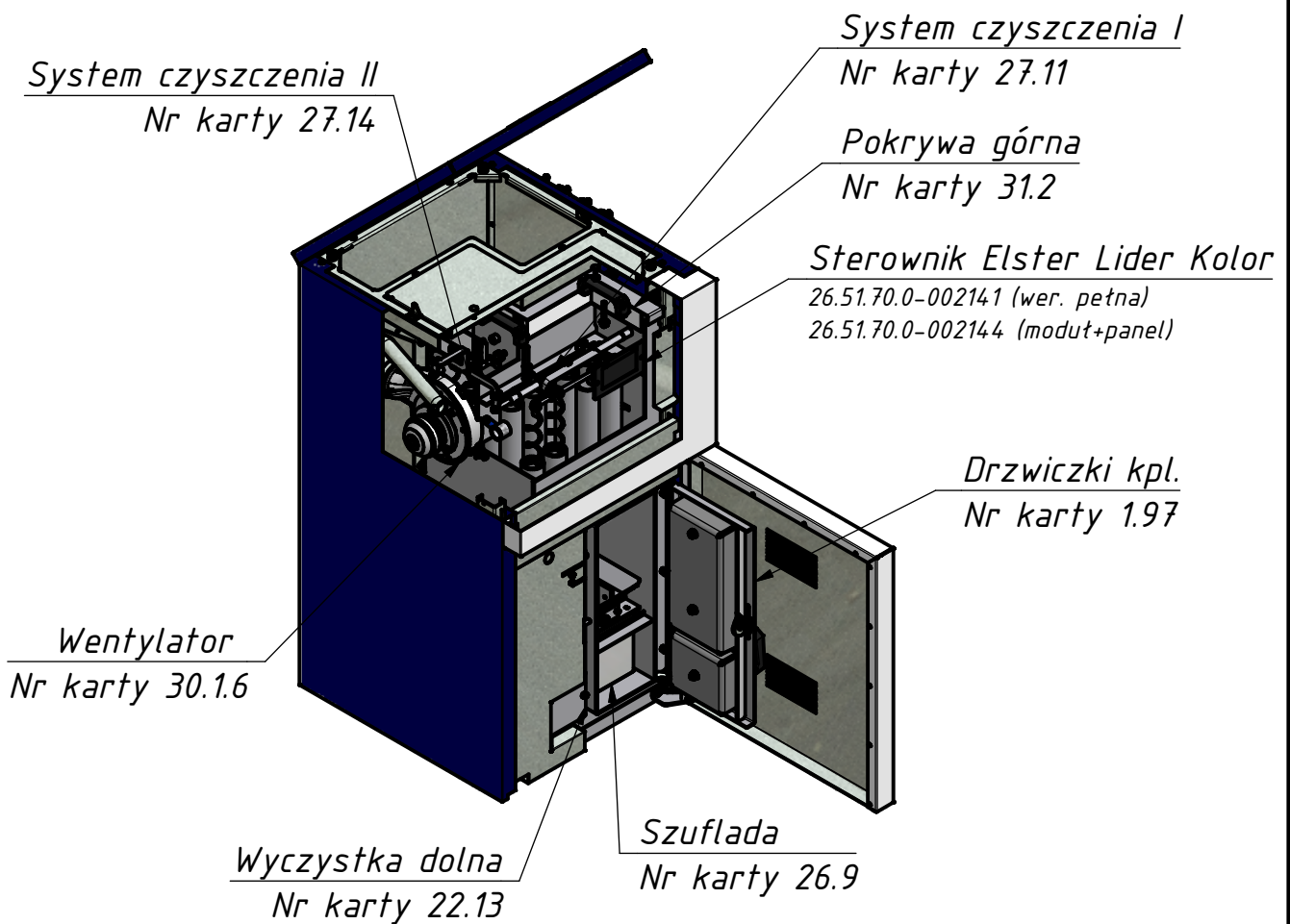
Kociot Onyks 15

Nr
karty:

Nr systemowy
producenta

25.21.12.0-942001

K.74





Nazwa

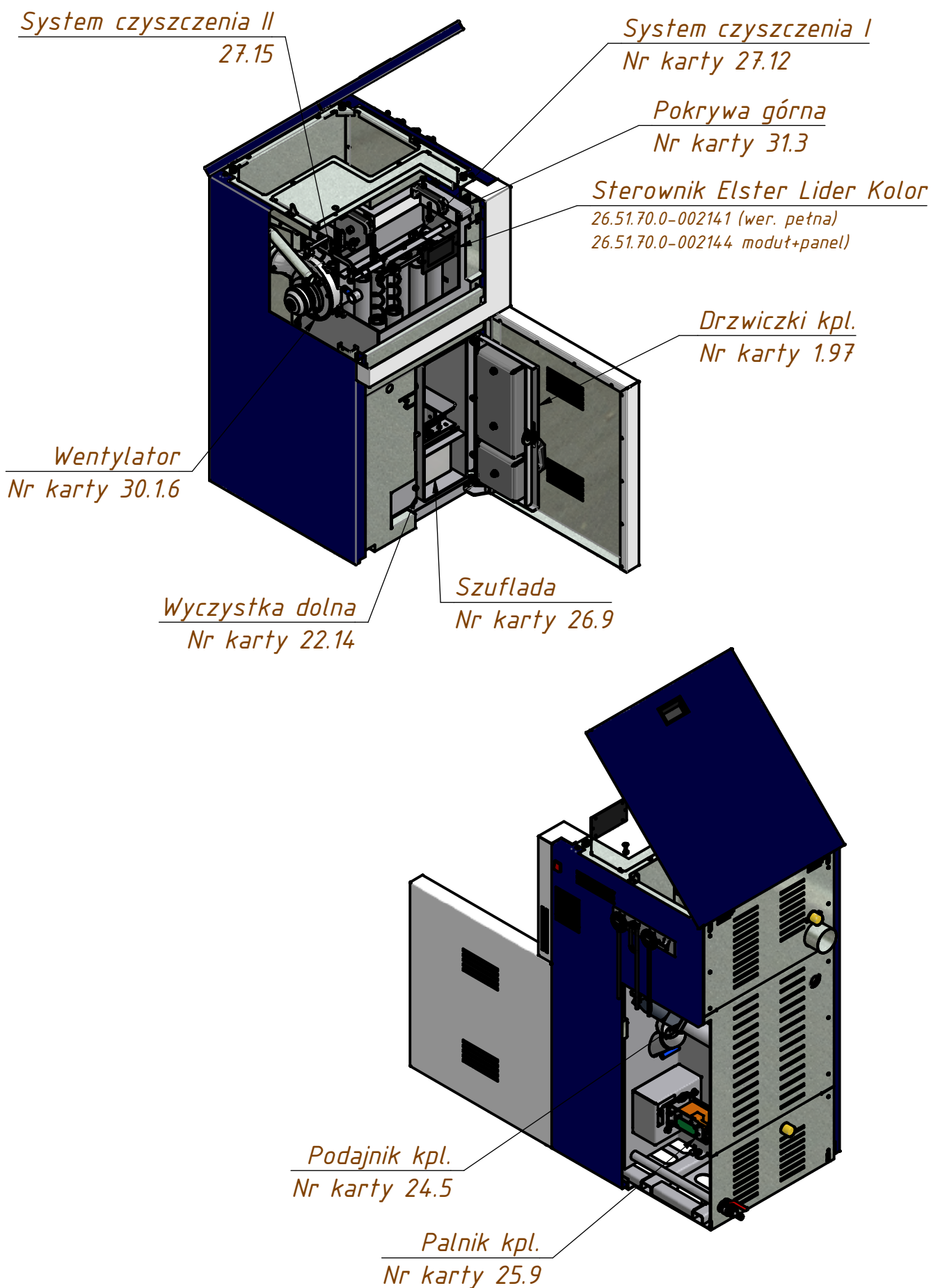
Kociot Onyks 20

Nr
karty:

Nr systemowy
producenta

25.21.12.0-760001

K.75





Nazwa

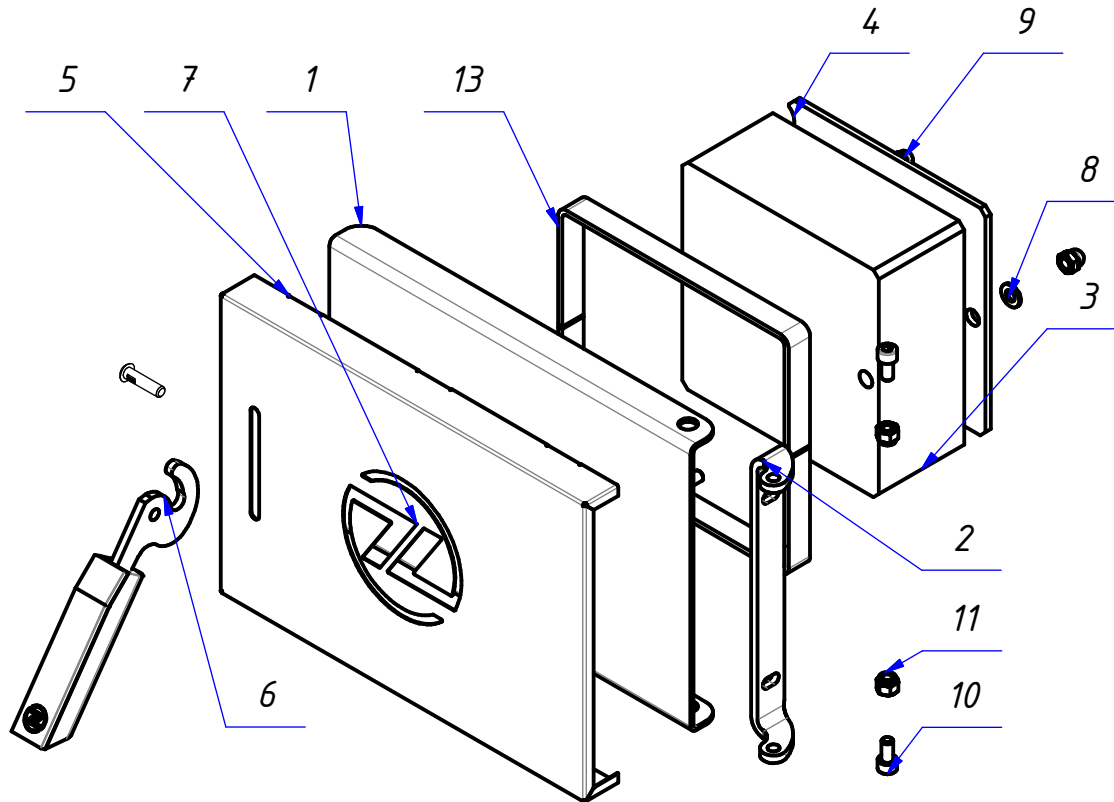
**Drzwiczki górne kpl.
(10SPKP.01.03.00)**

Nr
karty:

Nr systemowy
producenta

25.21.13.0-058100

1.73



13	Sznur glino-krzemianowy fi 18	13.94.11.0-318189	0,8 m
11	Nakrętka samozabezp. M8-5-B Fe/Zn5		2
10	Śruba ampol M8x16 Fe/Zn5		2
9	Nakrętka kotpakowa M8 Fe/Zn5		2
8	Podkładka 8,4 Fe/Zn5		2
7	Blacha loga wery_kwp30		1
6	Uchwyt zaciskowy	25.12.13.0-000203	1
5	Nakładka na drzwiczki górne		1
4	Ostona drzwiczek górnych		1
3	Płyta termoizol drzwiczek górnych		1
2	Zawias drzwiczek górnych		1
1	Drzwiczki górne		1

Detale oferowane
przez ZGM Żebiec S.A.

Detale
handlowe ogólnodostępne

Detale występujące
tylko w kpl. drzwiczek

Masa:
8,62 Kg

Nr pozycji	Nazwa	Nr systemowy producenta/ Nr normy	Ilość
------------	-------	--------------------------------------	-------


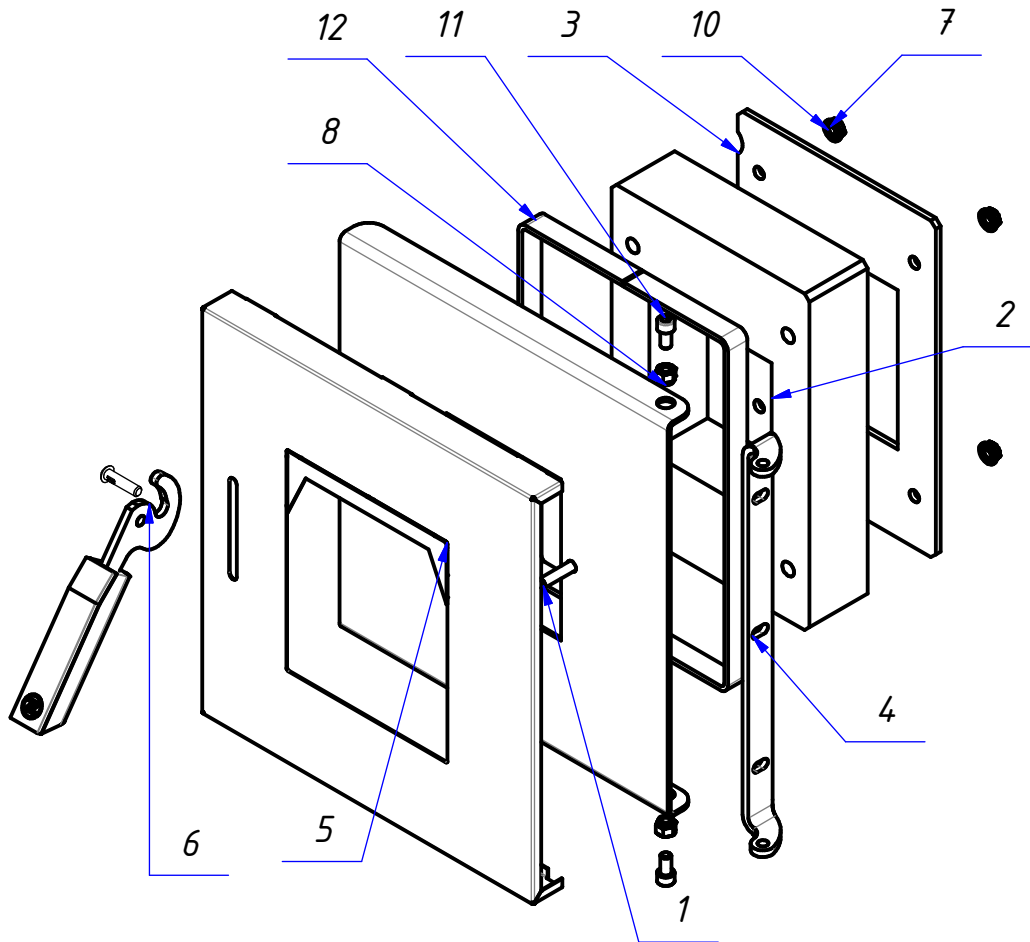
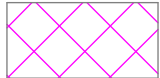

Wydanie nr:
1

Powierzchnia malowana - lakier termoutwardzalny
koloru szarego

Data:
02.2022



Nazwa

**Drzwiczki dolne kpl.
(10SPKP.01.02.00)**Nr
karty:Nr systemowy
producenta**25.21.13.0-058101****1.74**
Detale oferowane
przez ZGM Żebiec S.A.
Detale
handlowe ogólnodostępne
Detale występujące
tylko w kpl. drzwiczek**Masa:
10,15 Kg**

12	Sznur glino-krzemianowy fi 18	13.94.11.0-318189	0,8 m
11	Śruba ampol M8x16 Fe/Zn5	PN-EN ISO 4762	2
10	Podkładka 8,4 Fe/Zn5	PN-78/M-82005	4
8	Nakrętka samozabezp. M8-5-B Fe/Zn5	PN-86/M-82175	2
7	Nakrętka M8	PN-EN 24034	4
5	Nakładka na drzwiczki dolne		1
6	Uchwyt zaciskowy	25.21.13.0-000203	1
4	Zawias drzw. dolnych		1
3	Ostona drzwiczek dolnych		1
2	Płyta termoizolacyjna dolna		1
1	Drzwiczki dolne		1

Nr pozycji	Nazwa	Nr systemowy producenta/ Nr normy	Ilość
------------	-------	--------------------------------------	-------

Wydanie nr:
1Powierzchnia malowana - lakier termoutwardzalny
koloru szaregoData:
02.2022



Nazwa

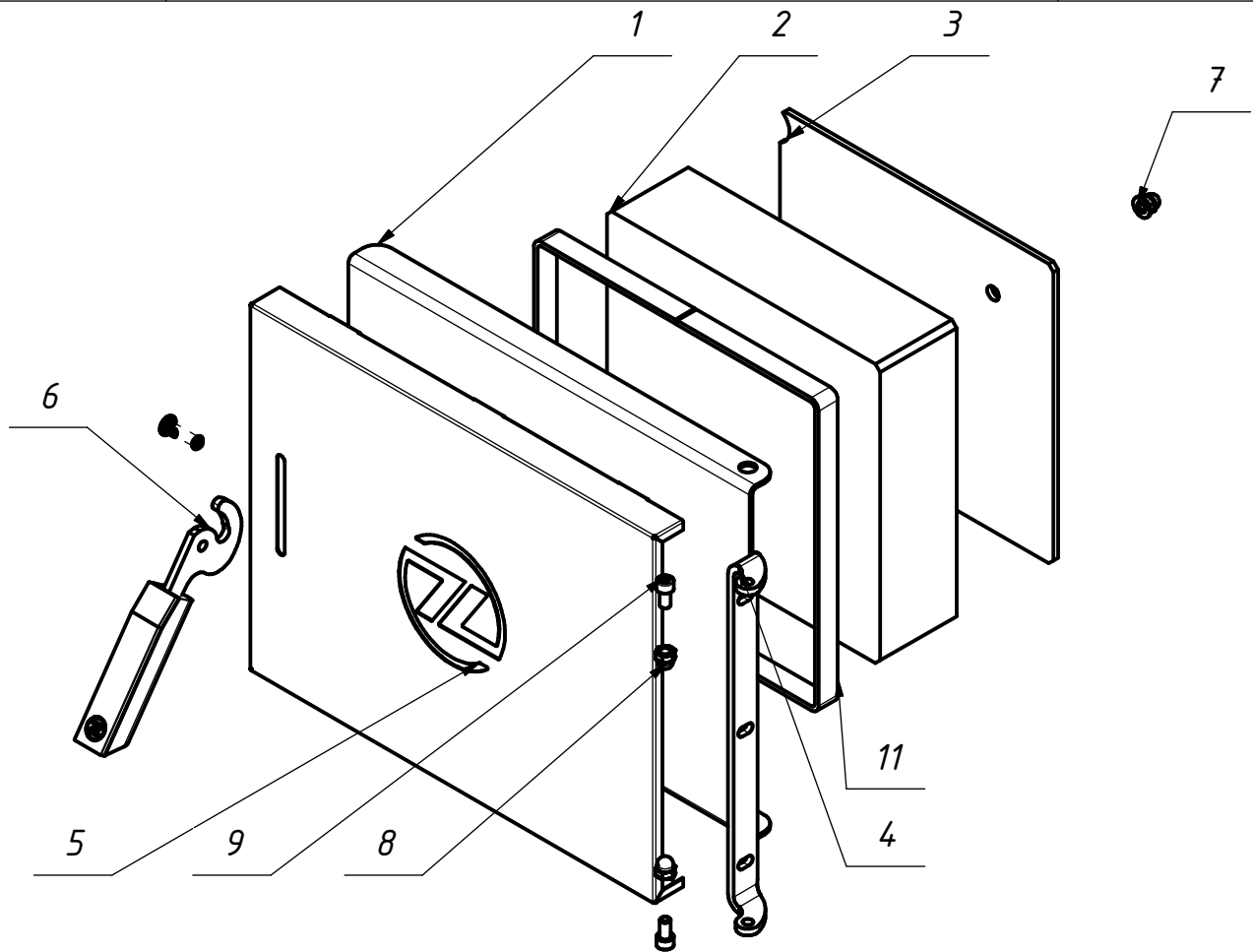
**Drzwiczki górne kpl.
(25AGA.01.04.00)**

Nr
karty:

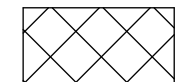
Nr systemowy
producenta

25.21.13.0-058102

1.75



Detale oferowane
przez ZGM Żebiec S.A.



Detale
handlowe ogólnodostępne



Detale występujące
tylko w kpl. drzwiczek

**Masa:
16,18 Kg**

11	Sznur gliko-krzemianowy fi 18	13.94.11.0-318189	1,3 m
9	Śruba ampol M8x16 Fe/Zn5		2
8	Nakrętka kotłowa M8 Fe/Zn5		4
7	Podkładka 8,4 Fe/Zn5		2
5	Nakładka na drzwiczki górne		1
6	Uchwyt zaciskowy	25.21.13.0-000203	1
4	Zawias drzw. dolnych		1
3	Ostona drzwiczek górnych		1
2	Płyta termoizol drzwiczek górnych		1
1	Drzwiczki górne		1

Nr pozycji	Nazwa	Nr systemowy producenta/ Nr normy	Ilość
------------	-------	--------------------------------------	-------


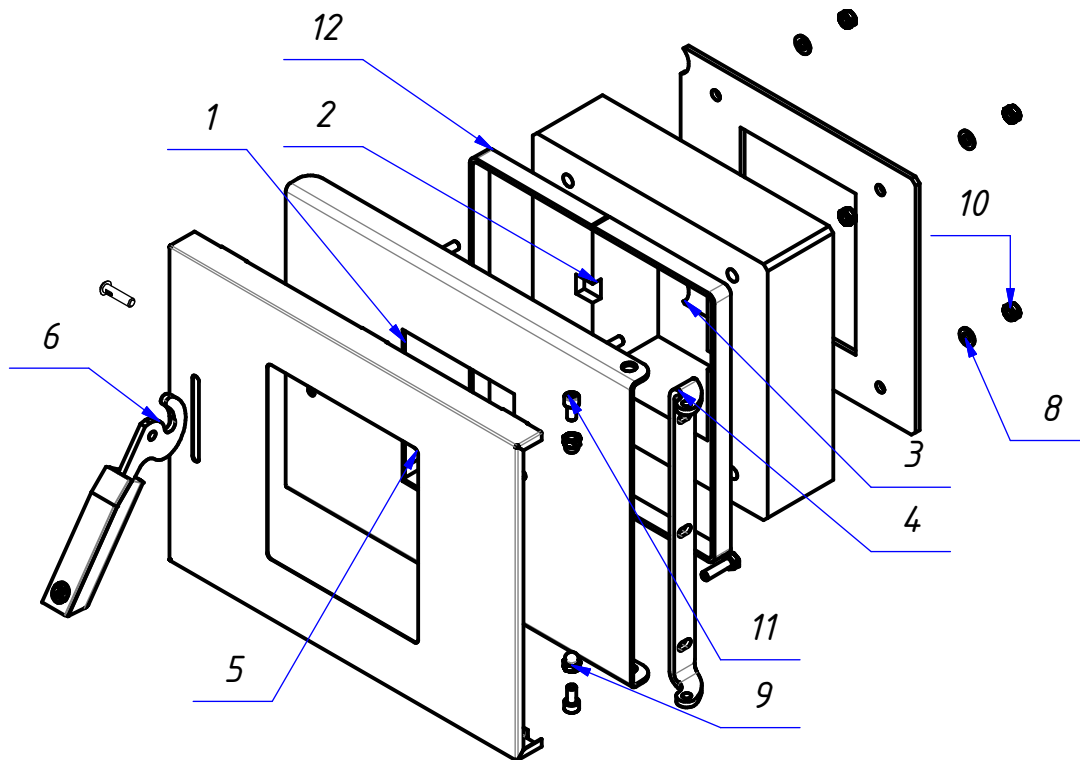
Wydanie nr:
1

Powierzchnia malowana - lakier termoutwardzalny koloru szarego


Data:
02.2022




Nazwa

**Drzwiczki dolne kpl.
(15ARG.01.03.00)**Nr
karty:Nr systemowy
producenta**25.21.13.0-058103****1.76**

Detale oferowane
przez ZGM Zębiec S.A.



Detale
handlowe ogólnodostępne



Detale występujące
tylko w kpl. drzwiczek

**Masa:
12,65 Kg**

12	Sznur glino-krzemianowy fi 18	13.94.11.0-318189	1.3 m
11	Śruba ampol M8x16 Fe/Zn5	PN-EN ISO 4762	2
10	Nakrętka M8 Fe/Zn5	PN-EN 24034	4
9	Nakrętka kołpakowa M8 Fe/Zn5	PN/M-82181	2
8	Podkładka 8,4 Fe/Zn5	PN-78/M-82005	4
6	Uchwyt zaciskowy	25.21.13.0-000203	1
5	Nakładka na drzwiczki dolne		1
4	Zawias drzw. dolnych		1
3	Osłona drzwiczek dolnych		1
2	Płyta termoizolacyjna dolna		1
1	Drzwiczki dolne		1

Nr pozycji	Nazwa	Nr systemowy producenta/ Nr normy	Ilość
------------	-------	--------------------------------------	-------

Wydanie nr:
1

Powierzchnia malowana - lakier termoutwardzalny
koloru szarego

Data:
02.2022



Nazwa

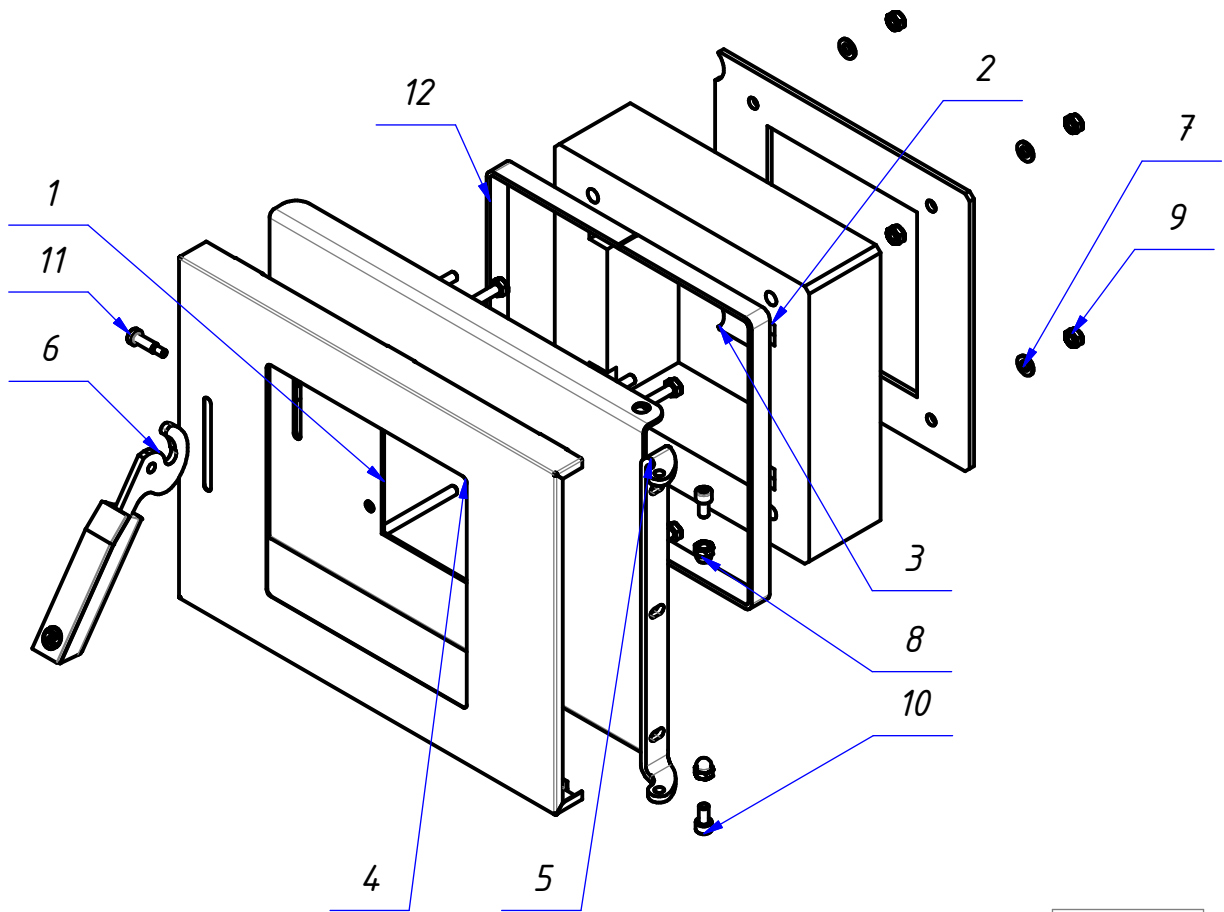
**Drzwiczki dolne kpl.
(25AGA.01.03.00)**

Nr
karty:

Nr systemowy
producenta

25.21.13.0-058105

1.77



Detale oferowane
przez ZGM Żebiec S.A.

Detale
handlowe ogólnodostępne

Detale występujące
tylko w kpl. drzwiczek

**Masa:
11,63 Kg**

12	Sznur glino-krzemianowy fi 18	13.94.11.0-318189	1,2 m
11	Śruba pasowana	ISO 7379-8-M6-20-Ni	1
10	Śruba ampol M8x16 Fe/Zn5	PN-EN ISO 4762	2
9	Nakrętka M8 Fe/Zn5	PN-EN 24034	4
8	Nakrętka kotłakowa M8 Fe/Zn5	PN/M-82181	2
7	Podkładka 8,4 Fe/Zn5	PN-78/M-82005	4
6	Uchwyt zaciskowy	25.21.13.0-000203	1
5	Zawias drzw. dolnych		1
4	Nakładka na drzwiczki dolne		1
3	Ostona drzwiczek dolnych		1
2	Płyta termoizolacyjna drzw. dolnych	23.20.14.0-011023	1
1	Drzwiczki dolne		1

Nr pozycji	Nazwa	Nr systemowy producenta/ Nr normy	Ilość
------------	-------	--------------------------------------	-------

Wydanie nr:
1

Powierzchnia malowana - lakier termoutwardzalny
koloru szarego

Data:
02.2022



Nazwa

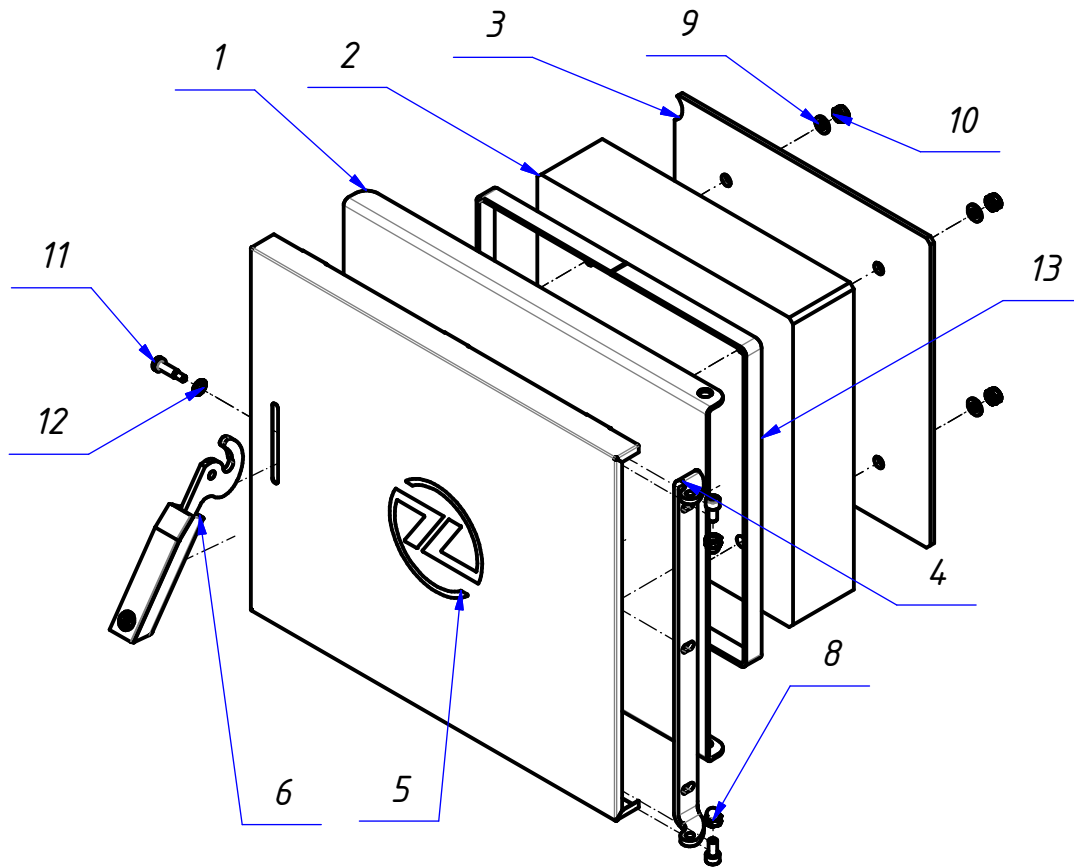
**Drzwiczki górne kpl.
(40AGA.01.04.00)**

Nr
karty:

Nr systemowy
producenta

25.21.13.0-058106

1.78



13	Sznur glino-krzemianowy fi 18	13.94.11.0-318189	1.5 m
12	Podkładka zębata 8,5 Fe/Zn5	PN-M-82024	1
11	Śruba pasowana	ISO 7379-8-M6-20-Ni	1
10	Nakrętka M8 Fe/Zn5	PN-EN 24034	4
9	Podkładka 8,4 Fe/Zn5	PN-78/M-82005	4
8	Nakrętka kotłakowa M8 Fe/Zn5	PN/M-82181	2
7	Śruba ampol M8x16 Fe/Zn5	PN-EN ISO 4762	2
7	Blacha loga drzw. górnych		1
6	Uchwyt zaciskowy	25.21.13.0-000203	1
5	Nakładka na drzwiczki górne		1
4	Zawias drzw. górnych		1
3	Ostona drzwiczek górnych		1
2	Płyta termoizol drzwiczek górnych		1
1	Drzwiczki górne		1

Detale oferowane przez ZGM Zębiec S.A.

Detale handlowe ogólnodostępne

Detale występujące tylko w kpl. drzwiczek

Masa:
23.37 Kg

Nr pozycji	Nazwa	Nr systemowy producenta/ Nr normy	Ilość
------------	-------	--------------------------------------	-------

Wydanie nr:
1

Powierzchnia malowana - lakier termoutwardzalny koloru szarego

Data:
02.2022



Nazwa

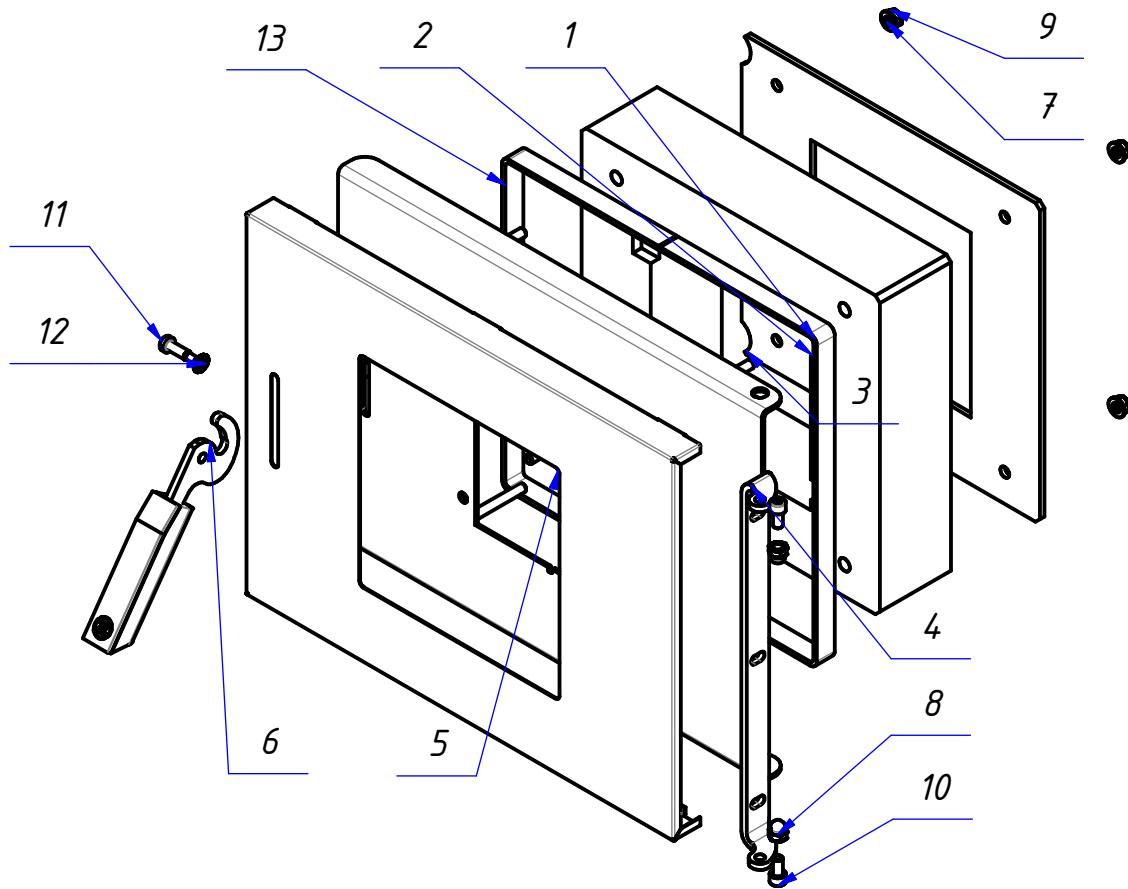
**Drzwiczki dolne kpl.
(40AGA.01.03.00)**

Nr
karty:

Nr systemowy
producenta

25.21.13.0-058107

1.79



Uwagi:
Pasują do kotła Agat 35.

Detale oferowane
przez ZGM Żebiec S.A.

Detale
handlowe ogólnodostępne

Detale występujące
tylko w kpl. drzwiczek

Masa:
16,03 Kg

13	Sznur glino-krzemianowy fi 18	13.94.11.0-318189	1.3 m
12	Podkładka zębata 8,5 Fe/Zn5	PN-M-82024	1
11	Śruba pasowana	ISO 7379-8-M6-20-Ni	1
10	Śruba ampol M8x16 Fe/Zn5	PN-EN ISO 4762	2
9	Nakrętka M8 Fe/Zn5	PN-EN 24034	4
8	Nakrętka kotłakowa M8 Fe/Zn5	PN/M-82181	2
7	Podkładka 8,4 Fe/Zn5	PN-78/M-82005	4
6	Uchwyt zaciskowy	25.21.13.0-000203	1
5	Nakładka na drzwiczki dolne		1
4	Zawias drzw. dolnych		1
3	Osłona drzwiczek dolnych		1
2	Płyta termoizol. drzwiczek dolnych		1
1	Drzwiczki dolne		1

Nr pozycji	Nazwa	Nr systemowy producenta/ Nr normy	Ilość
------------	-------	--------------------------------------	-------

Wydanie nr:
1

**Powierzchnia malowana - lakier termoutwardzalny
koloru szarego**

Data:
02.2022



Nazwa

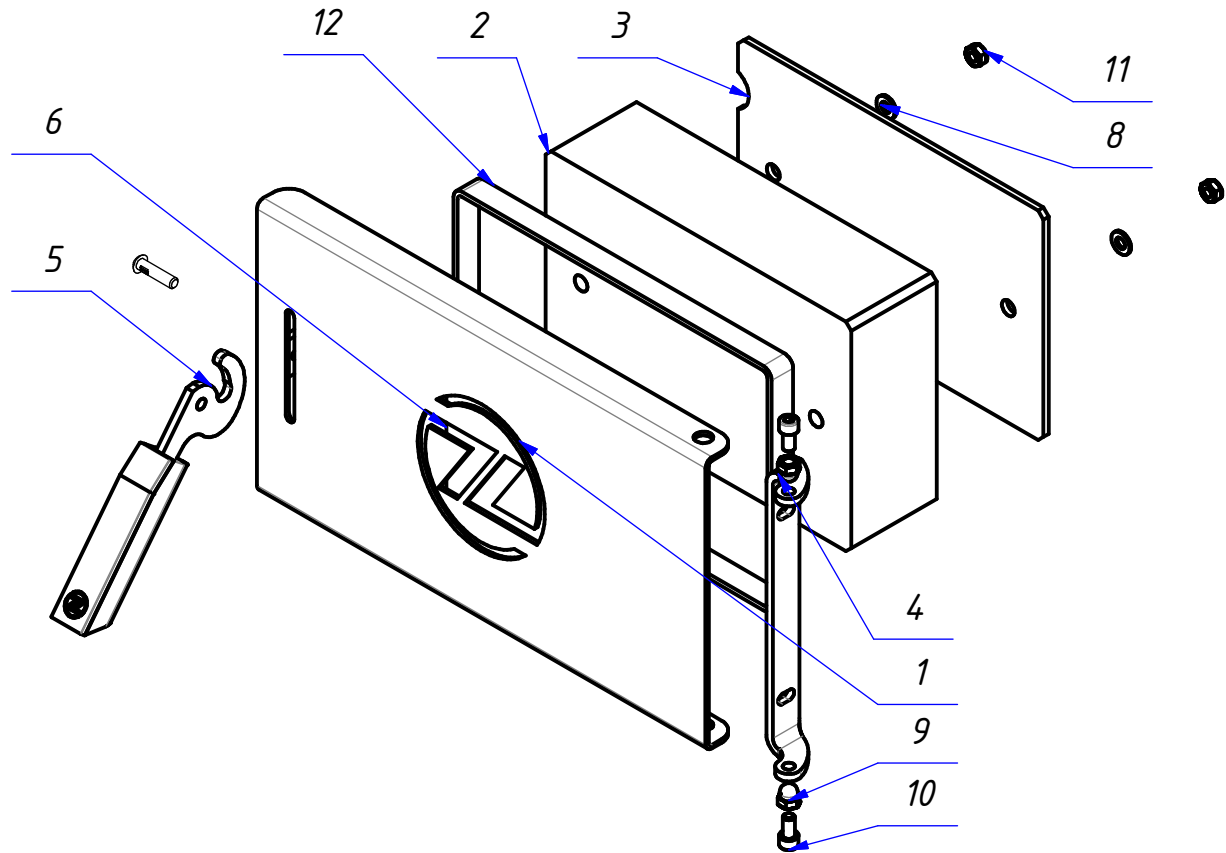
**Drzwiczki górne kpl.
(25TOP.01.04.00)**


Nr
karty:

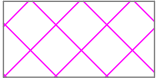
Nr systemowy
producenta


25.21.13.0-058140

1.80




Detale oferowane
przez ZGM Zębiec S.A.


Detale
handlowe ogólnodostępne


Detale występujące
tylko w kpl. drzwiczek

Masa:
10.97 Kg

12	Sznur glinokrzemianowy fi18	13.94.11.0-318189	1.1 m
11	Nakrętka M8 Fe/Zn5	PN-EN 24034	2
10	Śruba ampol M8x16 Fe/Zn5	PN-EN ISO 4762	2
9	Nakrętka kotpackowa M8 Fe/Zn5	PN/M-82181	2
8	Podkładka 8,4 Fe/Zn5	PN-78/M-82005	2
6	Blacha loga drzw. górnych		1
5	Uchwyt zaciskowy	25.21.13.0-000203	1
4	Zawias drzw górnych		1
3	Osłona drzwiczek górnych		1
2	Płyta termoizol drzwiczek górnych		1
1	Drzwiczki górne		1

Nr pozycji	Nazwa	Nr systemowy producenta/ Nr normy	Ilość
------------	-------	--------------------------------------	-------


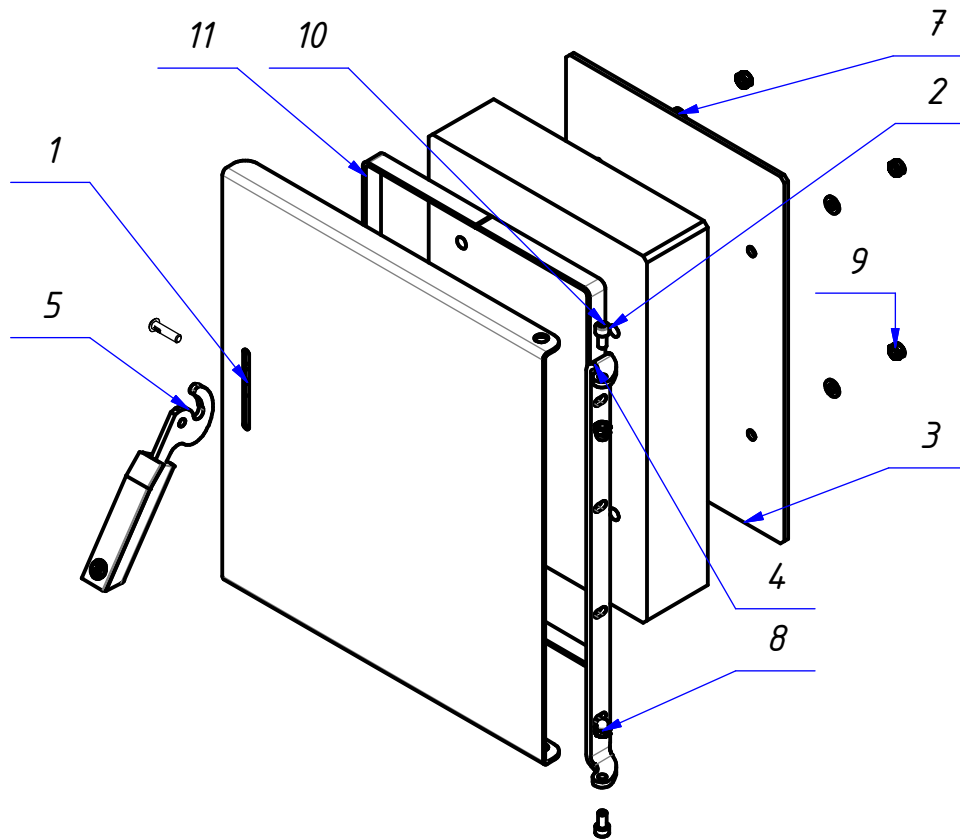
Wydanie nr:
1

Powierzchnia malowana - lakier termoutwardzalny
koloru szarego


Data:
03.2022




Nazwa

**Drzwiczki dolne kpl.
(25TOP.01.03.00)**Nr
karty:Nr systemowy
producenta**25.21.13.0-058141****1.81**

Detale oferowane
przez ZGM Zębice S.A.



Detale
handlowe ogólnodostępne



Detale występujące
tylko w kpl. drzwiczek

11	Sznur glinokrzemianowy fi18	13.94.11.0-318189	1,6 m
10	Śruba ampol M8x16 Fe/Zn5	PN-EN ISO 4762	2
9	Nakrętka M8 Fe/Zn5	PN-EN 24034	4
8	Nakrętka kołpakowa M8 Fe/Zn5	PN/M-82181	2
7	Podkładka 8,4 Fe/Zn5	PN-78/M-82005	4
5	Uchwyt zaciskowy	25.21.13.0-000203	1
4	Zawias drzw. dolnych		1
3	Osłona drzwiczek dolnych		1
2	Płyta termoizolacyjna dolna		1
1	Drzwiczki dolne		1

Masa:
22.31 Kg

Wydanie nr:
1

Data:
03.2022

Nr
pozycji

Nazwa

Nr systemowy
producenta/
Nr normy

Ilość

Powierzchnia malowana - lakier termoutwardzalny
koloru szarego



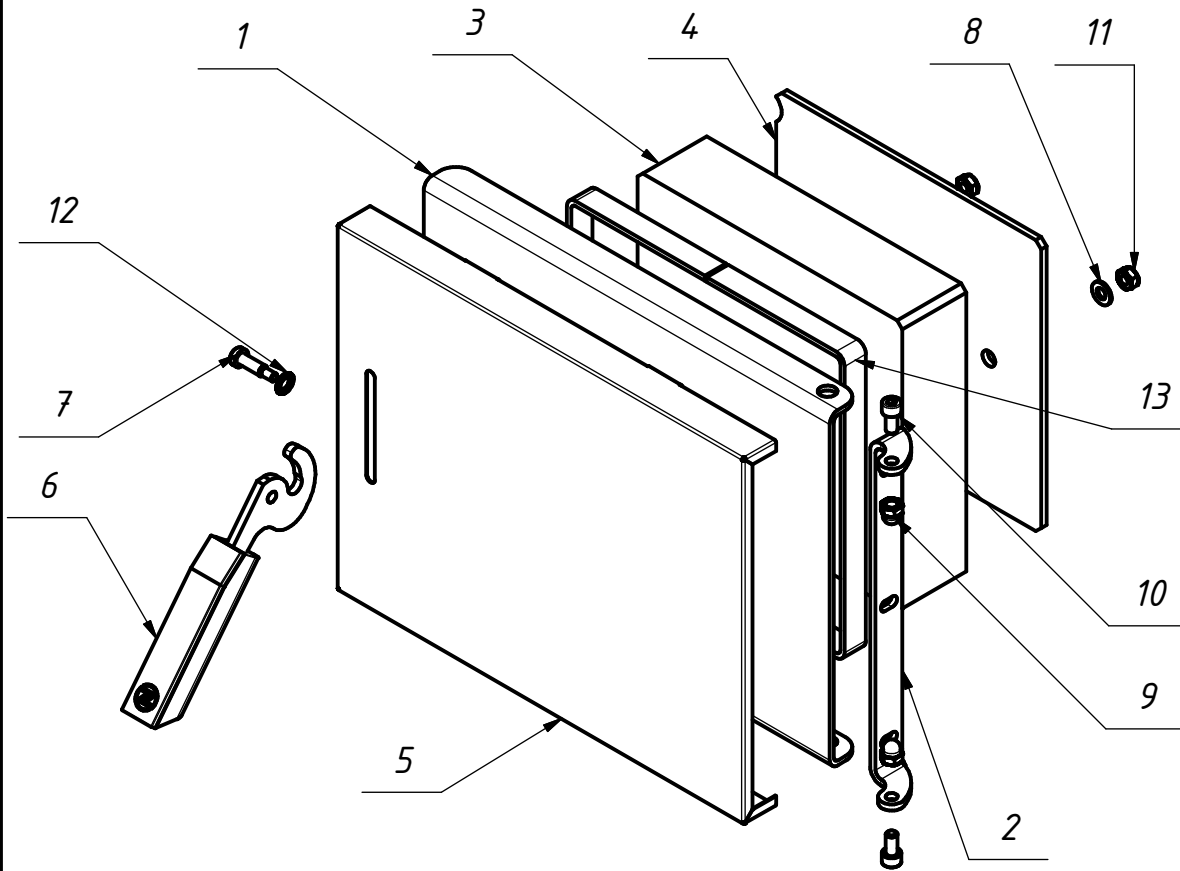
Nazwa **Drzwiczki rozpatowe kpl
10KOR.01.03.00**

Nr
karty:


Nr systemowy
producenta


25.21.13.0-058095


1.82



13	Sznur glino-krzemianowy fi 18	13.94.11.0-318189	1.35 m
12	Podkładka zębata 8,5 Fe/Zn5	PN-M-82024	1
11	Nakrętka samozabezp. M8-5-B Fe/Zn5		2
10	Śruba ampol M8x16 Fe/Zn5	PN-EN ISO 4762	2
9	Nakrętka kołpakowa M8 Fe/Zn5	PN/M-82181	2
8	Podkładka 8,4 Fe/Zn5	PN-78/M-82005	2
6	Uchwyt zaciskowy	25.12.13.0-000203	1
5	Nakładka na drz. rozpatowe	14KOR.01.04	1
4	Ostona drzwiczek rozpatowych	14KOR.01.03.02.00	1
3	Płyta termoizol drzwiczek rozpatowych	14KOR.01.03.03	1
2	Zawias drzwiczek rozpatowych	15ARG.01.03.04	1
1	Drzwiczki rozpatowe	14KOR.01.03.01.00	1


Detale oferowane
przez ZGM Zębiec S.A.


Detale
handlowe ogólnodostępne


Detale występujące
tylko w kpl. drzwiczek

Masa:
12.40 Kg

Wydanie nr:
1

Data:
04.2022

Powierzchnia malowana - lakier termoutwardzalny
koloru szarego



Nazwa

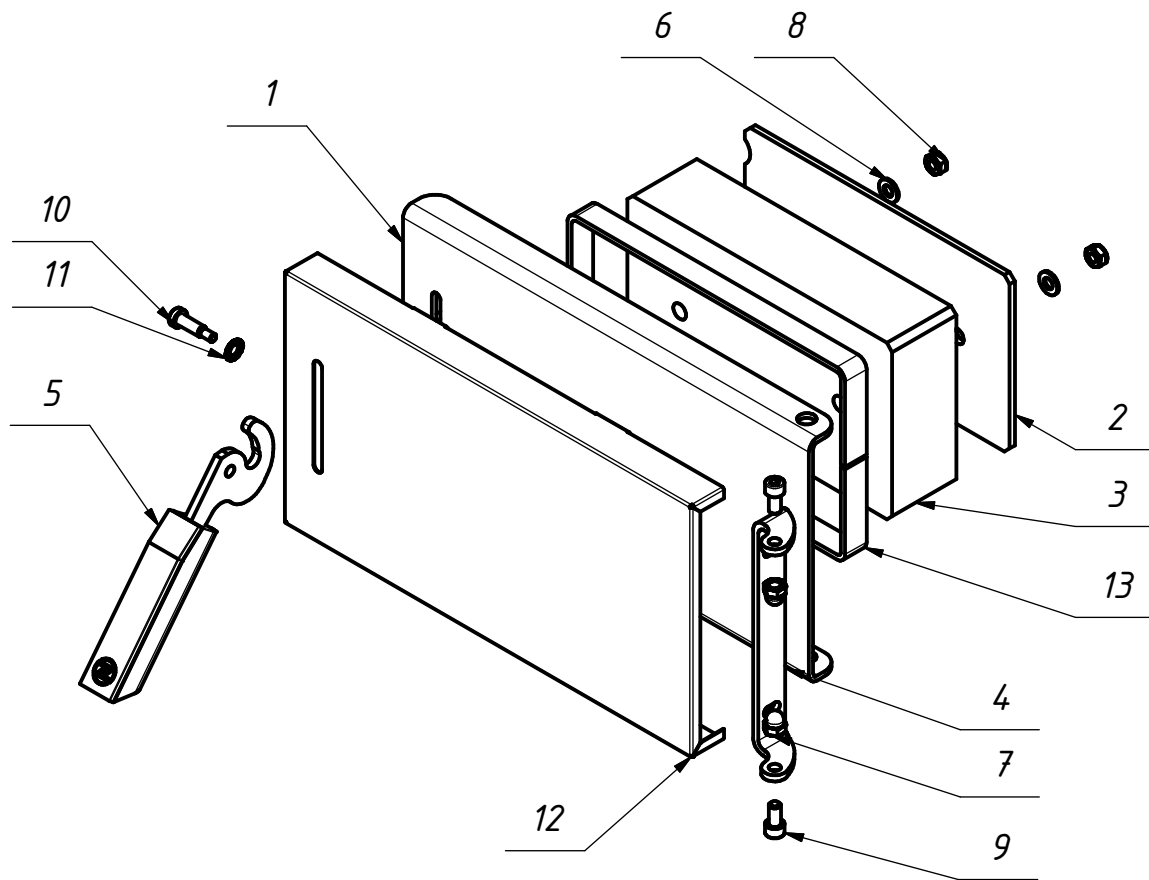
**Drzwiczki wyczystne kpl.
10KOR.01.04.00**

Nr
karty:


Nr systemowy
producenta

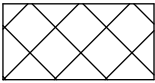
25.21.13.0-058096

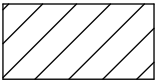
1.83



13	Sznur glino-krzemianowy fi 18	13.94.11.0-318189	1
12	Nakładka na drzwiczki wyczystne	10KOR.01.07	1
11	Uchwyt zaciskowy	25.21.13.0-000203	1
10	Podkładka zębata 8,5 Fe/Zn5	PN-M-82024	1
9	Śruba pasowana	ISO 7379-8-M6-20-Ni	1
8	Śruba ampol M8x16 Fe/Zn5	PN-EN ISO 4762	2
7	Nakrętka M8 Fe/Zn5	PN-EN 24034	2
6	Nakrętka kotłowa M8 Fe/Zn5	PN/M-82181	2
5	Podkładka 8,4 Fe/Zn5	PN-78/M-82005	2
4	Zawias drzw. wyczystnych	10KOR.01.04.04	1
3	Płyta termoizolacyjna drzwiczek wyczystnych	10KOR.01.04.03	1
2	Ostona drzwiczek wyczystnych	10KOR.01.04.02	1
1	Drzwiczki wyczystne	10KOR.01.04.01.00	1


Detale oferowane przez ZGM Zębiec S.A.


Detale handlowe ogólnodostępne


Detale występujące tylko w kpl. drzwiczek

Masa:
8.61 Kg

Nr pozycji	Nazwa	Nr systemowy producenta/ Nr normy	Ilość
------------	-------	--------------------------------------	-------

Wydanie nr:
1

Powierzchnia malowana - lakier termoutwardzalny koloru szarego

Data:
04.2022



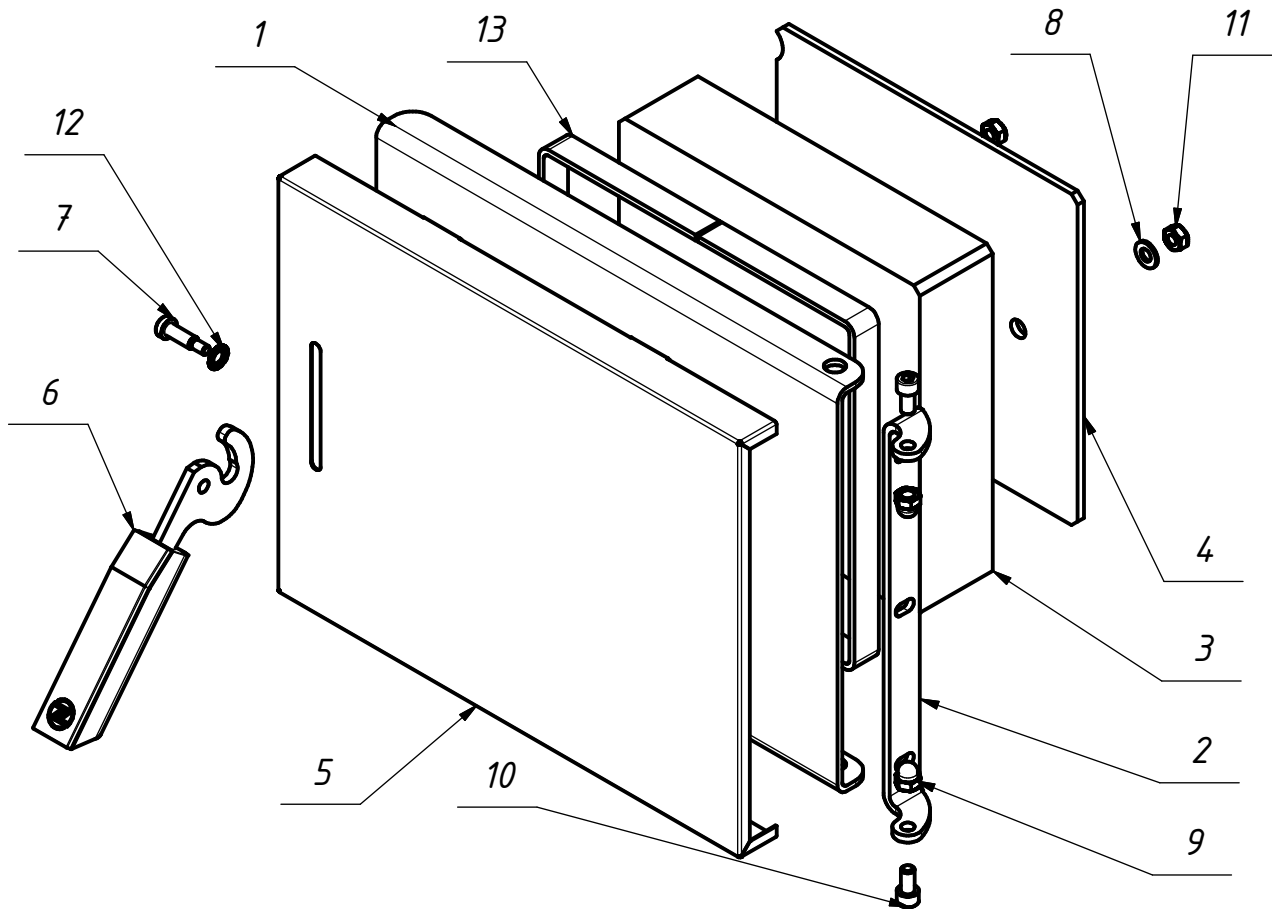
Nazwa **Drzwiczki rozpatowe kpl.
14KOR.01.03.00**

Nr
karty:


Nr systemowy
producenta


25.21.13.0-058097


1.84



13	Sznur glino-krzemianowy fi 18	13.94.11.0-318189	1.35 m
12	Podkładka zębata 8,5 Fe/Zn5	PN-M-82024	1
11	Nakrętka samozabezp. M8-5-B Fe/Zn5		2
10	Śruba ampol M8x16 Fe/Zn5	PN-EN ISO 4762	2
9	Nakrętka kotłowa M8 Fe/Zn5	PN/M-82181	2
8	Podkładka 8,4 Fe/Zn5	PN-18/M-82005	2
6	Uchwyt zaciskowy	25.12.13.0-000203	1
5	Nakładka na drz. rozpatowe	14KOR.01.04	1
4	Ostona drzwiczek rozpatowych	14KOR.01.03.02.00	1
3	Płyta termooizol drzwiczek rozpatowych	14KOR.01.03.03	1
2	Zawias drzwiczek rozpatowych	15ARG.01.03.04	1
1	Drzwiczki rozpatowe	14KOR.01.03.01.00	1


Detale oferowane
przez ZGM Żebiec S.A.


Detale
handlowe ogólnodostępne


Detale występujące
tylko w kpl. drzwiczek

Masa:
18.55 Kg

Nr pozycji	Nazwa	Nr systemowy producenta/ Nr normy	Ilość	Wydanie nr: 1
Powierzchnia malowana - lakier termoutwardzalny koloru szarego				Data: 04.2022



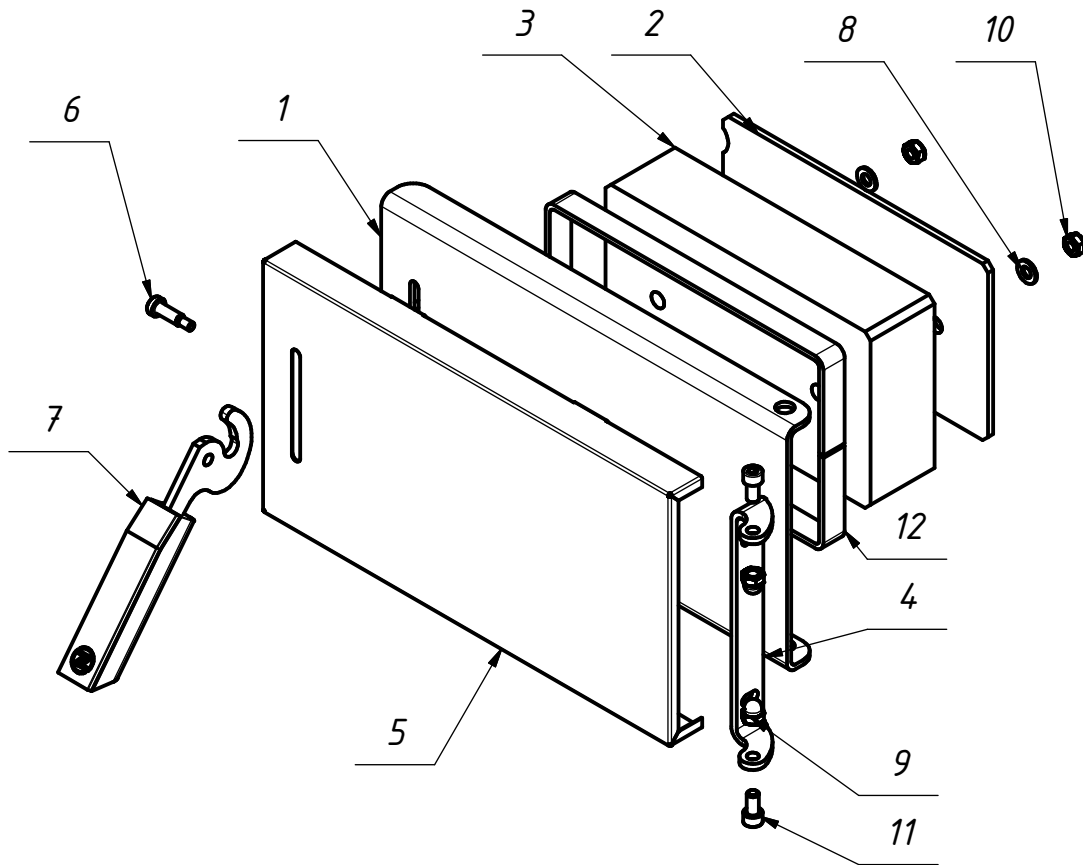
Nazwa **Drzwiczki wyczystne kpl.
25KOR.01.03.00**


Nr
karty:


Nr systemowy
producenta


25.21.13.0-058098

1.85




Detale oferowane
przez ZGM Żebiec S.A.


Detale
handlowe ogólnodostępne


Detale występujące
tylko w kpl. drzwiczek

Masa:
11.62 Kg

12	Sznur glino-krzemianowy fi 18	13.94.11.0-318189	0.93 m
11	Śruba ampol M8x16 Fe/Zn5	PN-EN ISO 4762	2
10	Nakrętka M8 Fe/Zn5	PN-EN 24034	2
9	Nakrętka kołpakowa M8 Fe/Zn5	PN/M-82181	2
8	Podkładka B.4 Fe/Zn5	PN-78/M-82005	2
7	Uchwyt zaciskowy	25.21.13.0-000203	1
5	Nakładka na drzwiczki wyczystne	25KOR.01.07	1
4	Zawias drzw. wyczystnych	25KOR.01.03.04	1
3	Płyta termoizolacyjna drzwiczek wyczystnych	25KOR.01.03.03	1
2	Osłona drzwiczek wyczystnych	25KOR.01.03.02	1
1	Drzwiczki wyczystne	25KOR.01.03.01.00	1

Nr pozycji	Nazwa	Nr systemowy producenta/ Nr normy	Ilość
------------	-------	--------------------------------------	-------

Wydanie nr:
1

Powierzchnia malowana - lakier termoutwardzalny
koloru szarego

Data:
04.2022



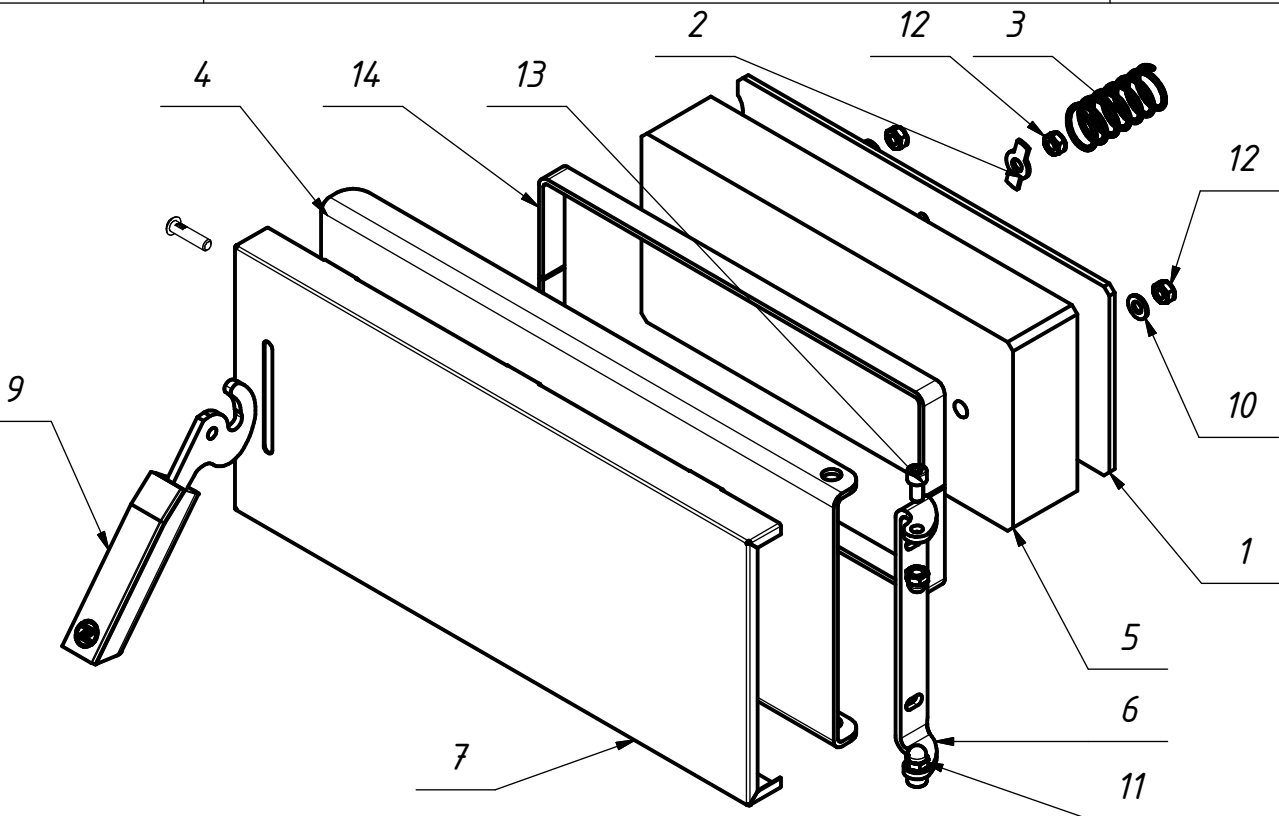
Nazwa **Drzwiczki rozpałowe kpl.
25KOR.01.04.00**

Nr
karty:


Nr systemowy
producenta


25.21.13.0-058099


1.86



14	Sznur glino-krzemianowy fi 18	13.94.11.0-318189	0,93 m
13	Śruba ampak M8x16 Fe/Zn5	PN-EN ISO 4762	2
12	Nakrętka M8 Fe/Zn5	PN-EN 24034	3
11	Nakrętka kotłowa M8 Fe/Zn5	PN/M-82181	2
10	Podkładka 8,4 Fe/Zn5	PN-18/M-82005	2
9	Uchwyt zaciskowy	25.21.13.0-000203	1
7	Nakładka na drzwiczki wyczystne	25KOR.01.07	1
6	Zawias drzw. wyczystnych	25KOR.01.03.04	1
5	Płyta termoizolacyjna drzwiczek wyczystnych	25KOR.01.03.03	1
4	Drzwiczki wyczystne	25KOR.01.03.01.00	1
3	Sprężyna d=2,5; D=31,5; H=65, z=4	25KOR.01.04.03	1
2	Podkładka mocująca sprężyny	25KOR.01.04.02	1
1	Ostona drzwiczek rozpałowych kpl.	25KOR.01.04.01.00	1


 Detale oferowane przez ZGM Żebiec S.A.


 Detale handlowe ogólnodostępne


 Detale występujące tylko w kpl. drzwiczek

Masa:
11.73 Kg

Nr pozycji	Nazwa	Nr systemowy producenta/ Nr normy	Ilość
------------	-------	--------------------------------------	-------

Wydanie nr:
1

Powierzchnia malowana - lakier termoutwardzalny koloru szarego

Data:
04.2022



Nazwa

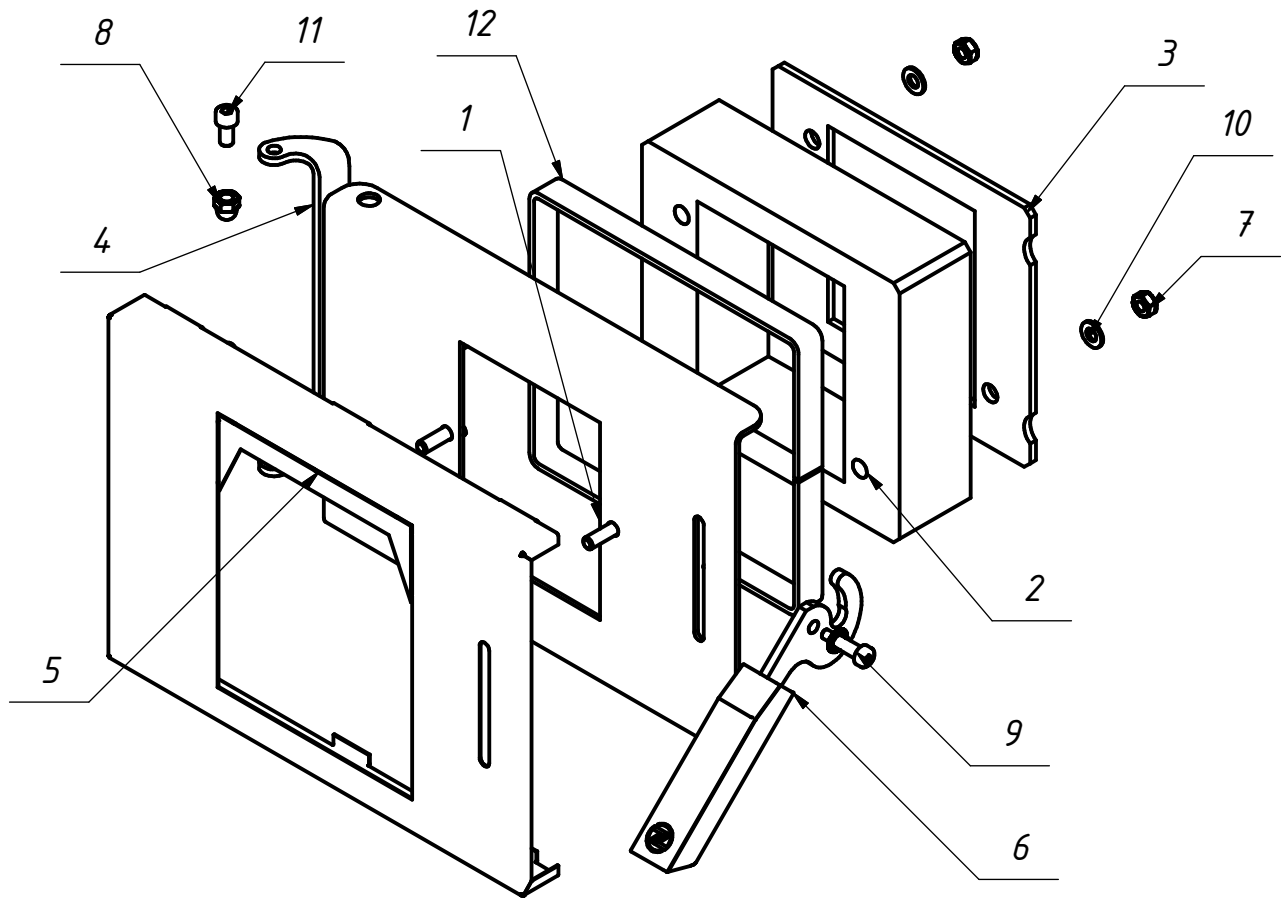
**Drzwiczki górne kpl.
(10D.01.03.00)**


Nr
karty:

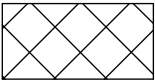
Nr systemowy
producenta


25.21.13.0-058088

1.87




Detale oferowane
przez ZGM Żebiec S.A.


Detale
handlowe ogólnodostępne


Detale występujące
tylko w kpl. drzwiczek

Masa:
6.49 Kg

12	Sznur glino-krzemianowy fi 18	13.94.11.0-318189	0.93 m
11	Śruba ampól M8x16 Fe/Zn5	PN-EN ISO 4762	2
10	Podkładka 8,4 Fe/Zn5	PN-78/M-82005	4
8	Nakrętka kołpakowa M8 Fe/Zn5	PN-86/M-82175	2
7	Nakrętka M8	PN-EN 24034	4
6	Uchwyt zaciskowy	25.21.13.0-000203	1
5	Nakładka na drzwiczki górne		1
4	Zawias drzw. górnych		1
3	Ostona drzwiczek górnych		1
2	Płyta termoizolacyjna górna		1
1	Drzwiczki górne		1

Nr pozycji	Nazwa	Nr systemowy producenta/ Nr normy	Ilość
------------	-------	--------------------------------------	-------

Wydanie nr:
1

Powierzchnia malowana - lakier termoutwardzalny
koloru szarego

Data:
05.2022



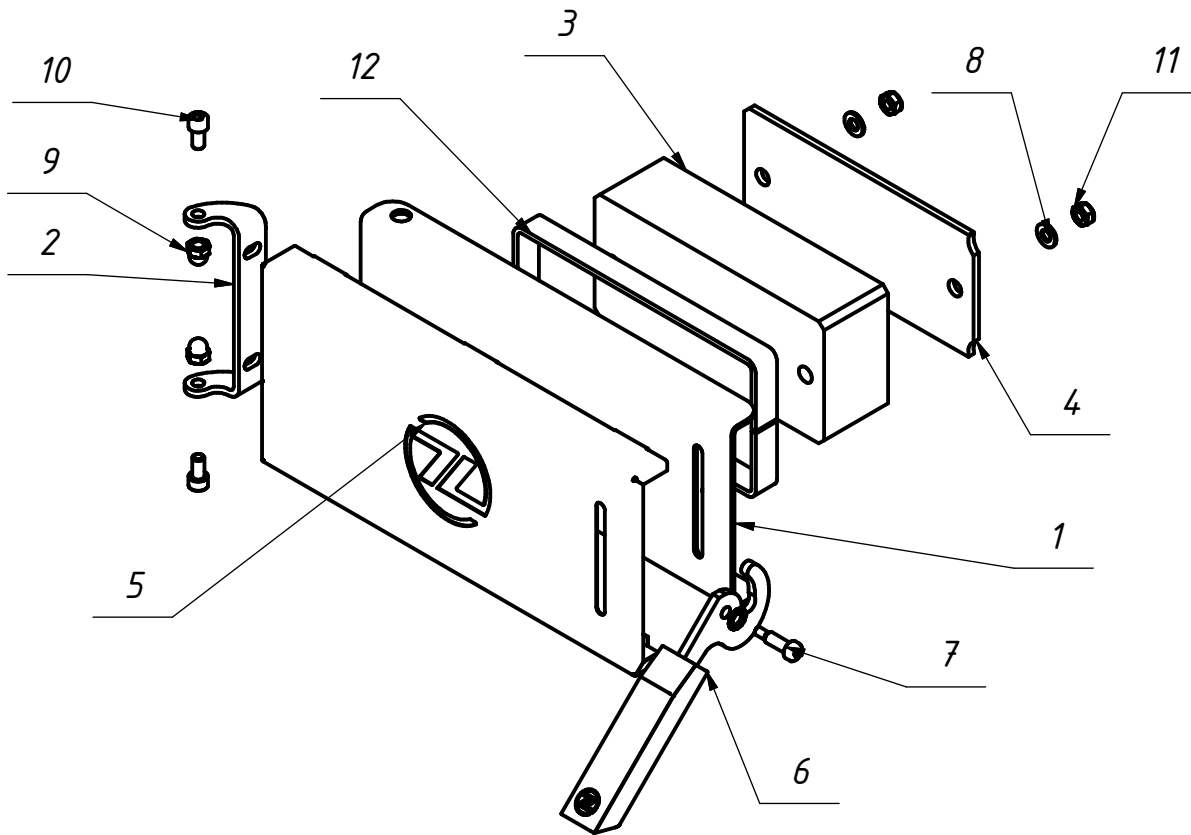
Nazwa **Drzwiczki popielnikowe kpl.
(10D.01.04.00)**


Nr
karty:


Nr systemowy
producenta

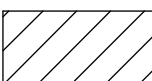
25.21.13.0-058089

1.88




Detale oferowane
przez ZGM Zębiec S.A.


Detale
handlowe ogólnodostępne


Detale występujące
tylko w kpl. drzwiczek

Masa:
5.59 Kg

12	Sznur glino-krzemianowy fi 18	13.94.11.0-318189	0.93 m
11	Nakrętka M8 Fe/Zn5	PN-EN 24034	2
10	Śruba ampol M8x16 Fe/Zn5		2
9	Nakrętka kotłakowa M8 Fe/Zn5		2
8	Podkładka Ø4 Fe/Zn5		2
6	Uchwyt zaciskowy	25.12.13.0-000203	1
5	Nakładka na drz. popielnikowe		1
4	Osłona drz. popielnikowych		1
3	Płyta termoizol drz. popielnikowych		1
2	Zawias drz. popielnikowych		1
1	Drzwiczki popielnikowe		1

Nr pozycji	Nazwa	Nr systemowy producenta/ Nr normy	Ilość
------------	-------	--------------------------------------	-------

Wydanie nr:
1

Powierzchnia malowana - lakier termoutwardzalny
koloru szarego

Data:
05.2022



Nazwa

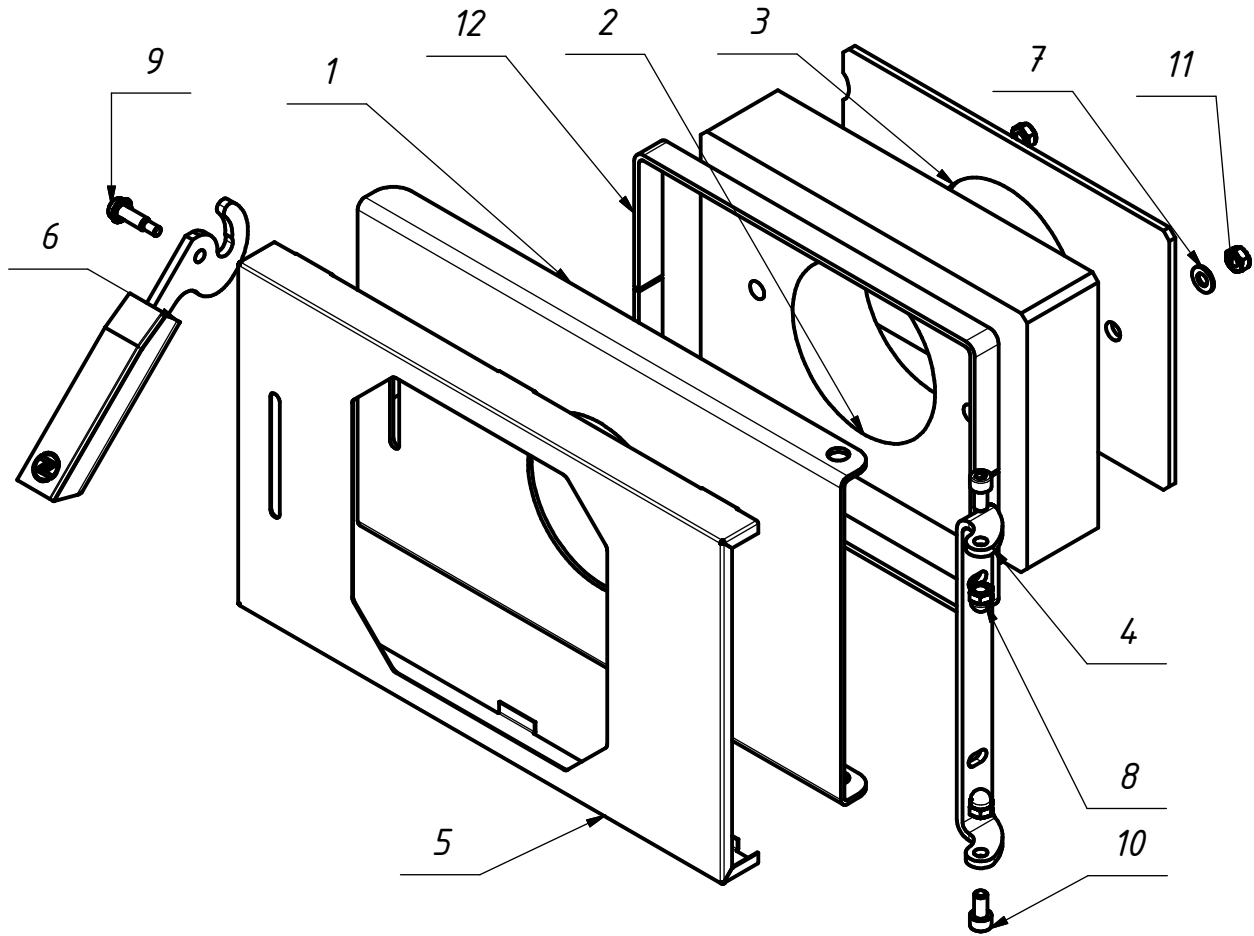
**Drzwiczki górne kpl.
(14D.01.03.00)**


Nr
karty:


Nr systemowy
producenta


25.21.13.0-058090

1.89




Detale oferowane
przez ZGM Żebiec S.A.


Detale
handlowe ogólnodostępne


Detale występujące
tylko w kpl. drzwiczek

Masa:
7.97 Kg

10	Nakrętka M8, Fe/Zn5		2
11	Sznur glino-krzemianowy fi 18	13.94.11.0-318189	0.93 m
9	Śruba ampol M8x16, Fe/Zn5		2
8	Nakrętka kotłowa M8, Fe/Zn5		2
7	Podkładka Ø4, Fe/Zn5		2
6	Uchwyt zaciskowy	25.21.13.0-000203	1
5	Nakładka na drz. górne		1
4	Zawias drzwiczek		1
3	Osłona drz. górnych		1
2	Płyta termoizolacyjna drz. górnych		1
1	Drzwiczki górne		1

Nr pozycji	Nazwa	Nr systemowy producenta/ Nr normy	Ilość
------------	-------	--------------------------------------	-------

Wydanie nr:
1

Powierzchnia malowana - lakier termoutwardzalny
koloru szarego

Data:
05.2022



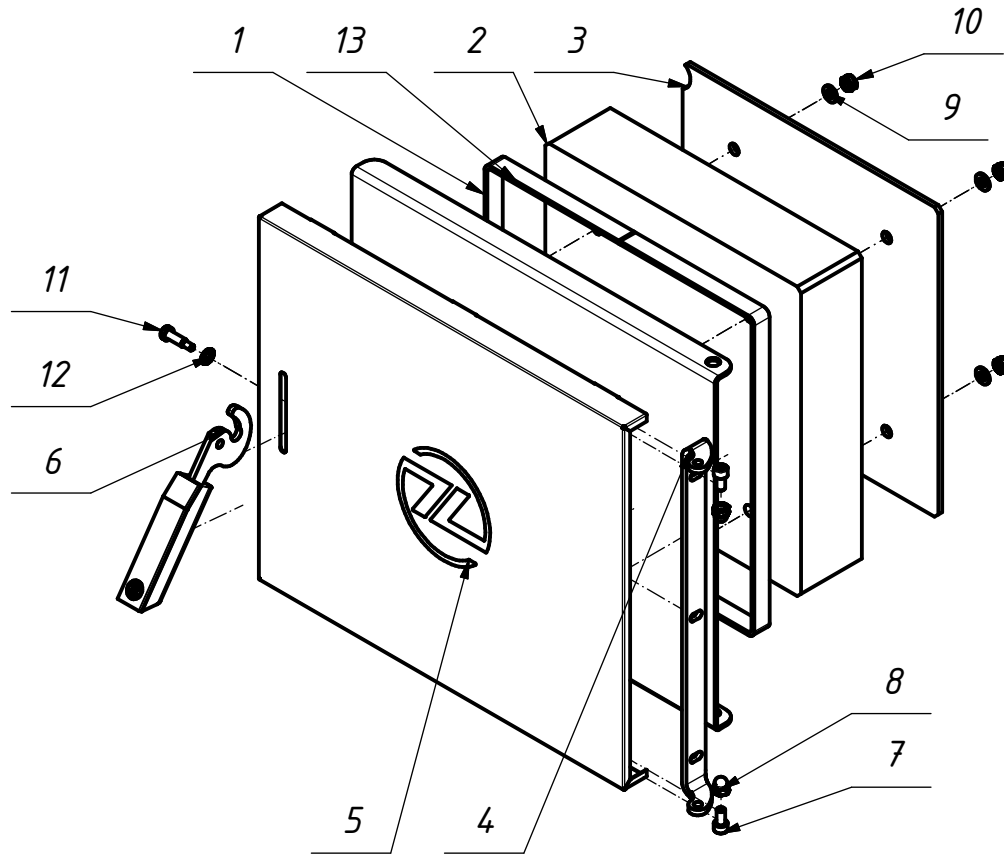
Nazwa **Drzwiczki popielnikowe kpl.
(14D.01.04.00)**

Nr
karty:

Nr systemowy
producenta

25.21.13.0-058091

1.90



Detale oferowane
przez ZGM Żebiec S.A.



Detale
handlowe ogólnodostępne



Detale występujące
tylko w kpl. drzwiczek

Masa:
9.72 Kg

13	Sznur glino-krzemianowy fi 18	13.94.11.0-318189	0.93 m
12	Podkładka zębata 8,5 Fe/Zn5	PN-M-82024	1
11	Śruba pasowana	ISO 7379-8-M6-20-Ni	1
10	Nakrętka M8 Fe/Zn5	PN-EN 24834	4
9	Podkładka 8,4 Fe/Zn5	PN-78/M-82005	4
8	Nakrętka kołpakowa M8 Fe/Zn5	PN/M-82181	2
7	Śruba ampol M8x16 Fe/Zn5	PN-EN ISO 4762	2
6	Uchwyt zaciskowy	25.21.13.0-000203	1
5	Nakładka na drz. popielnikowe		1
4	Zawias drzwiczek		1
3	Ostona drz. popielnikowych		1
2	Płyta termoizolacyjna drz. popielnikowych		1
1	Drzwiczki popielnikowe		1

Nr pozycji	Nazwa	Nr systemowy producenta/ Nr normy	Ilość
------------	-------	--------------------------------------	-------

Wydanie nr:
1

Powierzchnia malowana - lakier termoutwardzalny
koloru szarego

Data:
05.2022



Nazwa

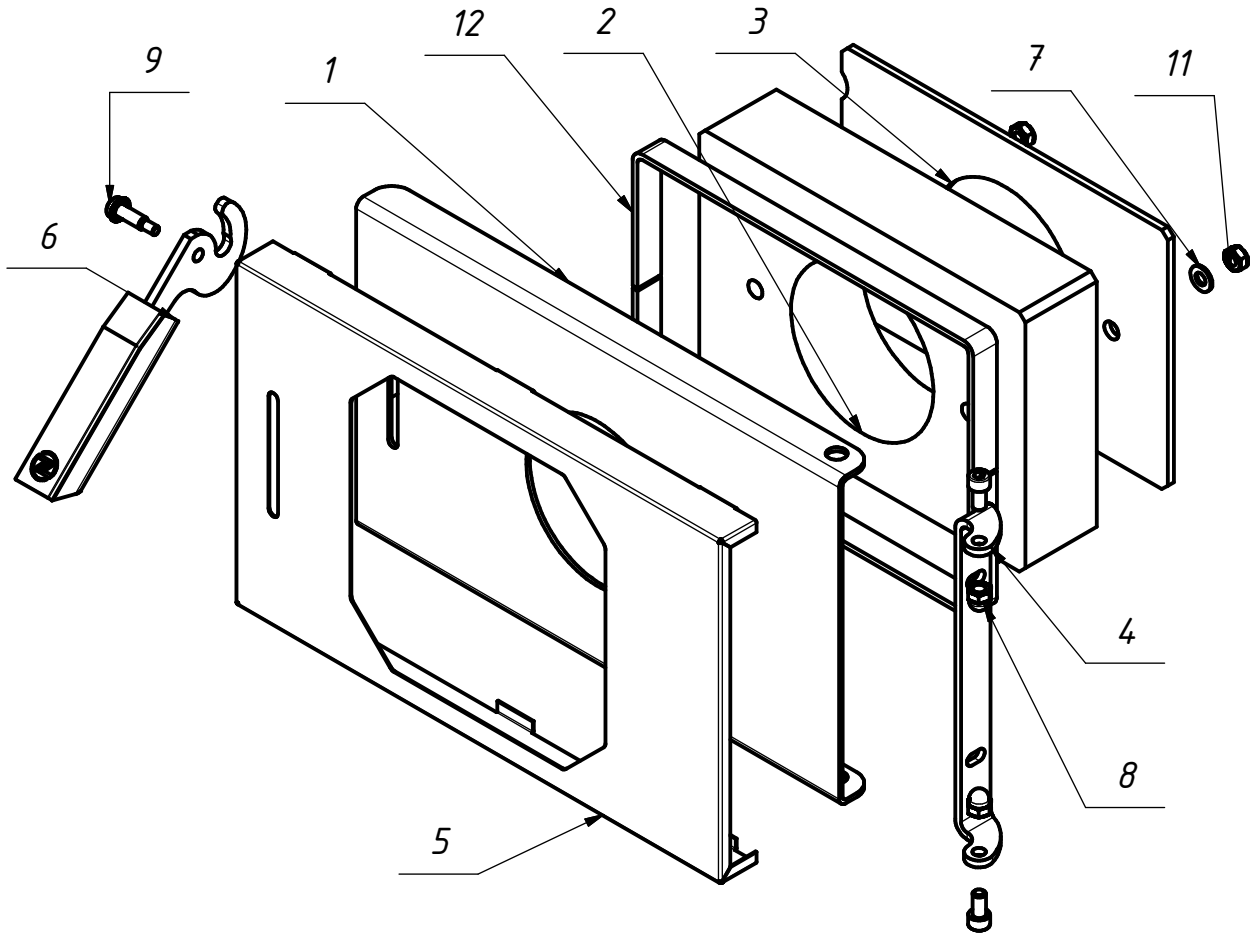
**Drzwiczki górne kpl.
(26D.01.02.00)**

Nr
karty:

Nr systemowy
producenta

25.21.13.0-058092

1.91



Detale oferowane
przez ZGM Żębiec S.A.

Detale
handlowe ogólnodostępne

Detale występujące
tylko w kpl. drzwiczek

Masa:
7.97 Kg

11	Sznur glino-krzemianowy fi 18	13.94.11.0-318189	0.93 m
10	Nakrętka M8 Fe/Zn5		2
9	Śruba ampol M8x16 Fe/Zn5		2
8	Nakrętka kotłakowa M8 Fe/Zn5		2
7	Podkładka 8.4 Fe/Zn5		2
6	Uchwyt zaciskowy	25.21.13.0-000203	1
5	Nakładka na drz. górne		1
4	Zawias drzwiczek		1
3	Ostona drz. górnych		1
2	Płyta termoizolacyjna drz. górnych		1
1	Drzwiczki górne		1

Nr pozycji	Nazwa	Nr systemowy producenta/ Nr normy	Ilość
------------	-------	--------------------------------------	-------

Wydanie nr:
1

Powierzchnia malowana - lakier termoutwardzalny
koloru szarego

Data:
05.2022



Nazwa

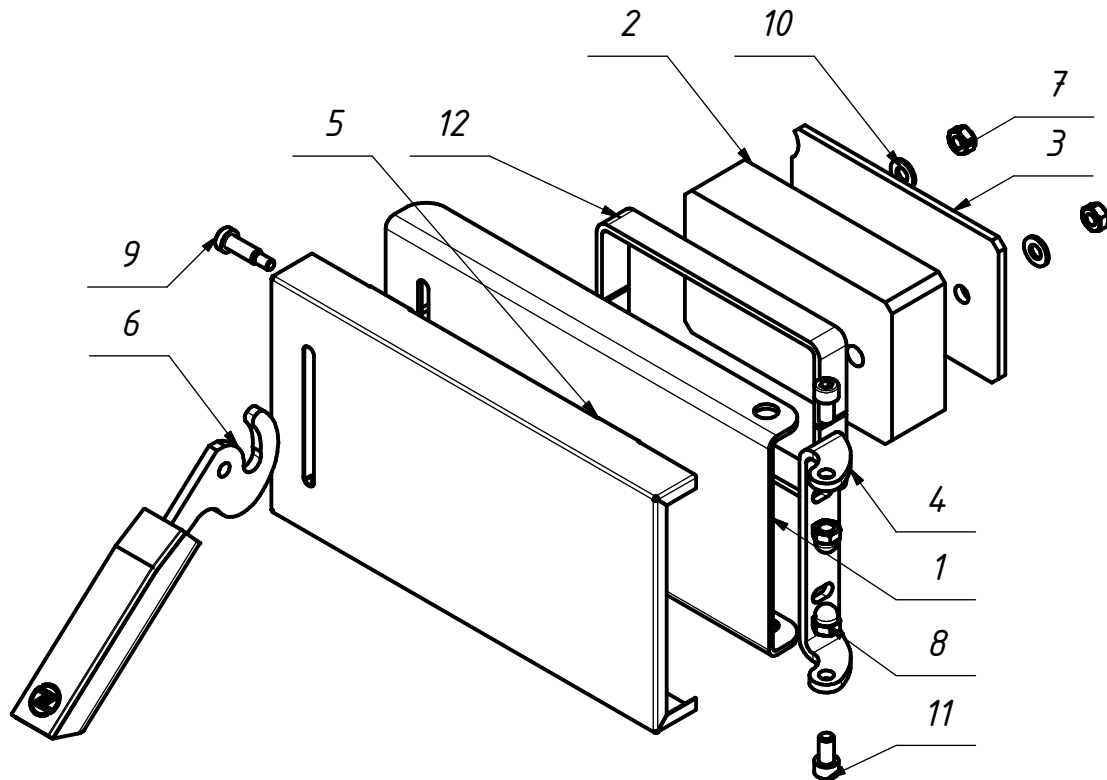
**Drzwiczki rozpatowe
(10SZA.05.00)**


Nr
karty:


Nr systemowy
producenta

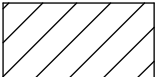
25.21.13.00-058084

1.92




Detale oferowane
przez ZGM Zębiec S.A.


Detale
handlowe ogólnodostępne


Detale występujące
tylko w kpl. drzwiczek

Masa:
3.99 Kg

12	Sznur glino-krzemianowy fi 18	13.94.11.0-318189	0.93 m
11	Śruba ampol M8x16 Fe/Zn5	PN-EN ISO 4762	2
10	Podkładka 8,4 Fe/Zn5	PN-78/M-82005	2
8	Nakrętka kołpakowa M8 Fe/Zn5	PN-86/M-82175	2
7	Nakrętka M8	PN-EN 24034	2
6	Uchwyt zaciskowy	25.21.13.0-000203	1
5	Makładka na drz. rozpatowe		1
4	Zawias drz. rozpatowych		1
3	Ostona drzwiczek rozpatowych		1
2	Płyta termoizol. drz. rozpatowych		1
1	Drzwiczki rozpatowe		1

Nr pozycji	Nazwa	Nr systemowy producenta/ Nr normy	Ilość
------------	-------	--------------------------------------	-------

Wydanie nr:
1

Powierzchnia malowana - lakier termoutwardzalny koloru szarego

Data:
05.2022



Nazwa

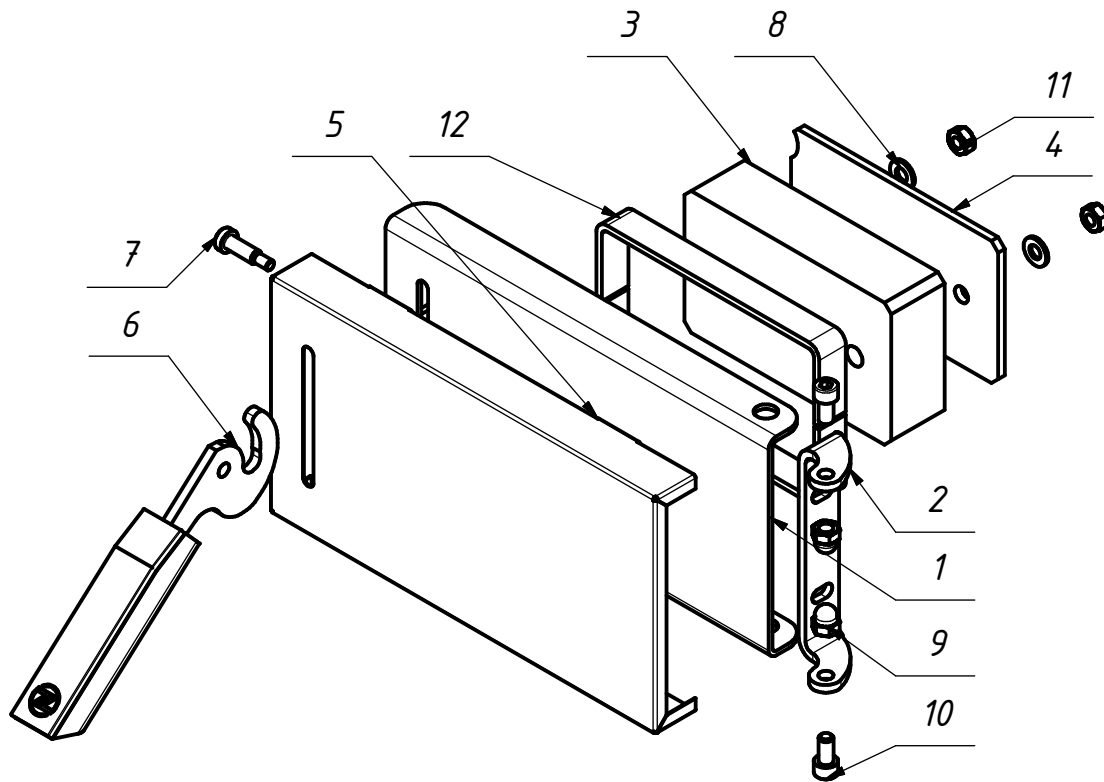
**Drzwiczki zasypowe
(10SZA.06.00)**

Nr
karty:

Nr systemowy
producenta

25.21.13.00-058085

1.93



Detale oferowane
przez ZGM Zębiec S.A.



Detale
handlowe ogólnodostępne



Detale występujące
tylko w kpl. drzwiczek

Masa:
7.35 Kg

12	Sznur glino-krzemianowy fi 18	13.94.11.0-318189	0.7 m
11	Nakrętka M8 Fe/Zn5	PN-EN 24034	2
10	Śruba ampol M8x16 Fe/Zn5	PN-EN ISO 4762	2
9	Nakrętka kotłowa M8 Fe/Zn5	PN-78/M-82005	2
8	Podkładka Ø4 Fe/Zn5	PN-78/M-82005	2
6	Uchwyt zaciskowy	25.12.13.0-000203	1
5	Nakładka na drz. zasypowe		1
4	Osłona drz. zasypowych		1
3	Płyta termoizol drz. zasypowych		1
2	Zawias drzwiczek		1
1	Drzwiczki zasypowe		1

Nr pozycji	Nazwa	Nr systemowy producenta/ Nr normy	Ilość
------------	-------	--------------------------------------	-------

Wydanie nr:
1

Powierzchnia malowana - lakier termoutwardzalny
koloru szarego

Data:
05.2022



Nazwa

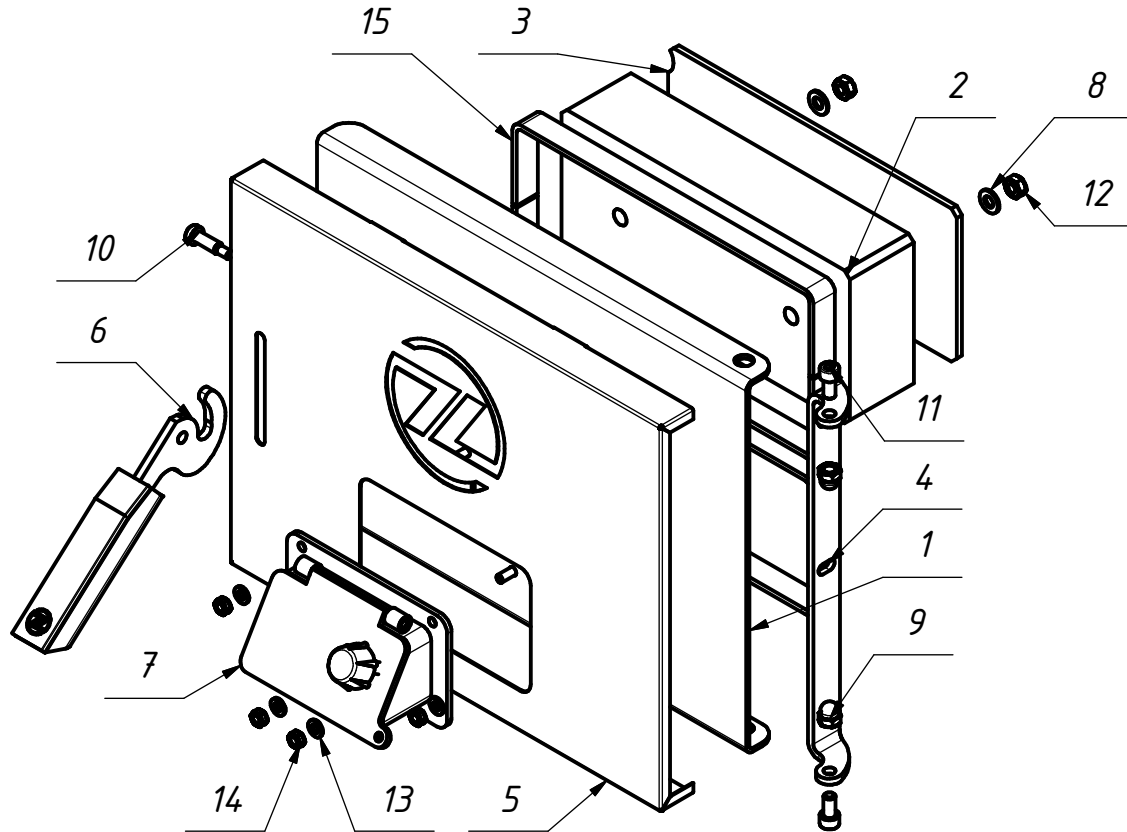
**Drzwiczki wyczystne
(10SZA.04.00)**

Nr
karty:

Nr systemowy
producenta

25.21.13.00-058087

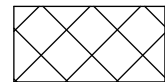
1.94



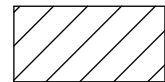
15	Sznur glino-krzemianowy fi 18	13.94.11.0-318189	1.4 m
14	Nakrętka M6 Fe/Zn5	PN-EN 24034	4
13	Podkładka 6,4 Fe/Zn5	PN-78/M-82005	4
12	Nakrętka M8 Fe/Zn5	PN-EN 24034	2
9	Śruba śmigł. M8x16 Fe/Zn5	PN-EN ISO 4762	2
8	Nakrętka kotłowa M8 Fe/Zn5	PN/M-82181	2
7	Podkładka 8,4 Fe/Zn5	PN-78/M-82005	2
7	Przepustnica powietrza		1
6	Uchwyt zaciskowy	25.21.13.0-000203	1
5	Nakładka na drz. wyczystne		1
4	Zawias drzwiczek		1
3	Ostona drz. wyczystnych		1
2	Płyta termozol. drz. wyczystnych		1
1	Drzwiczki wyczystne		1



Detale oferowane
przez ZGM Zębiec S.A.



Detale
handlowe ogólnodostępne



Detale występujące
tylko w kpl. drzwiczek

Masa:

10.82 Kg

Nr pozycji	Nazwa	Nr systemowy producenta/ Nr normy	Ilość
------------	-------	--------------------------------------	-------

Wydanie nr:
1

Powierzchnia malowana - lakier termoutwardzalny
koloru szarego

Data:
05.2022



Nazwa

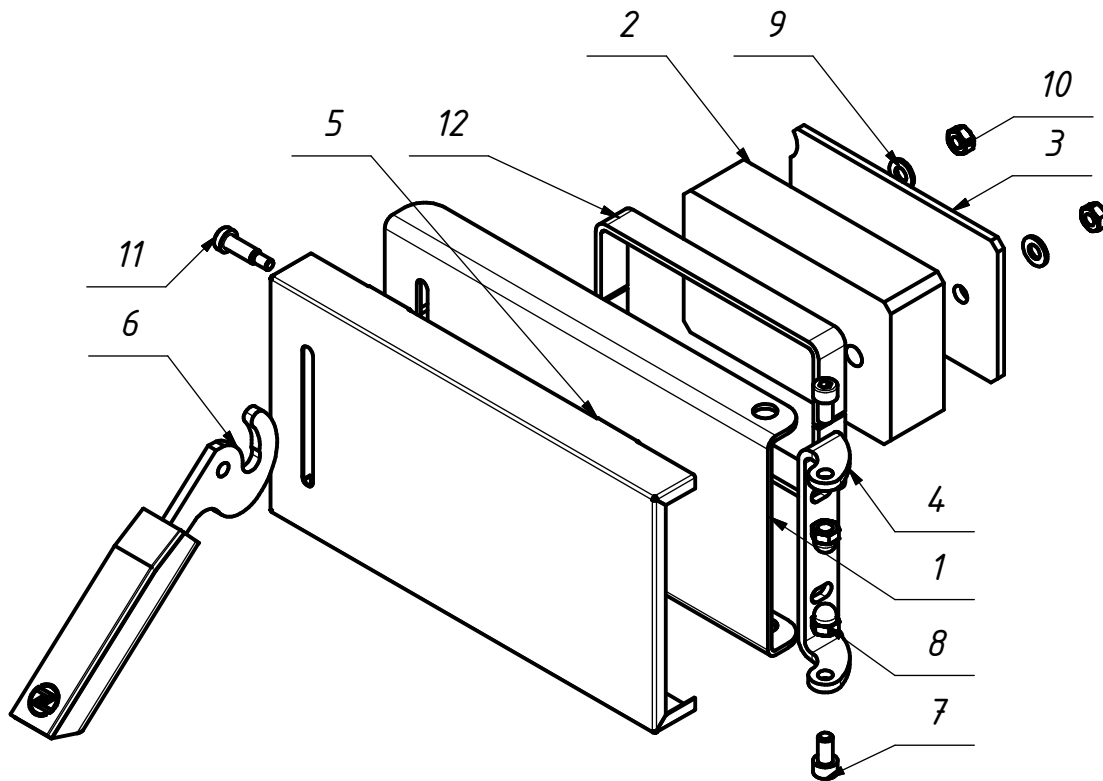
**Drzwiczki zasypowe
(20SZA.06.00)**

Nr
karty:

Nr systemowy
producenta

25.21.13.00-058086

1.95



Detale oferowane
przez ZGM Żębiec S.A.



Detale
handlowe ogólnodostępne



Detale występujące
tylko w kpl. drzwiczek

Masa:
10.82 Kg

12	Sznur glino-krzemianowy fi 18	13.94.11.0-318189	0.7 m
11	Śruba pasowana	ISO 7379-8-M6-20-Ni	1
10	Nakrętka M8 Fe/Zn5	PN-EN 24034	4
9	Podkładka 8,4 Fe/Zn5	PN-78/M-82005	4
8	Nakrętka kołpakowa M8 Fe/Zn5	PN/M-82181	2
7	Śruba ampól M8x16 Fe/Zn5	PN-EN ISO 4762	2
6	Uchwyt zaciskowy	25.21.13.0-000203	1
5	Nakładka na drz. zasypowe		1
4	Zawias drzwiczek		1
3	Ostona drz. zasypowych		1
2	Płyta termoizolacyjna drz. zasypowych		1
1	Drzwiczki zasypowe		1

Nr pozycji	Nazwa	Nr systemowy producenta/ Nr normy	Ilość
------------	-------	--------------------------------------	-------

Wydanie nr:
1

Powierzchnia malowana - lakier termoutwardzalny
koloru szarego

Data:
05.2022



Nazwa

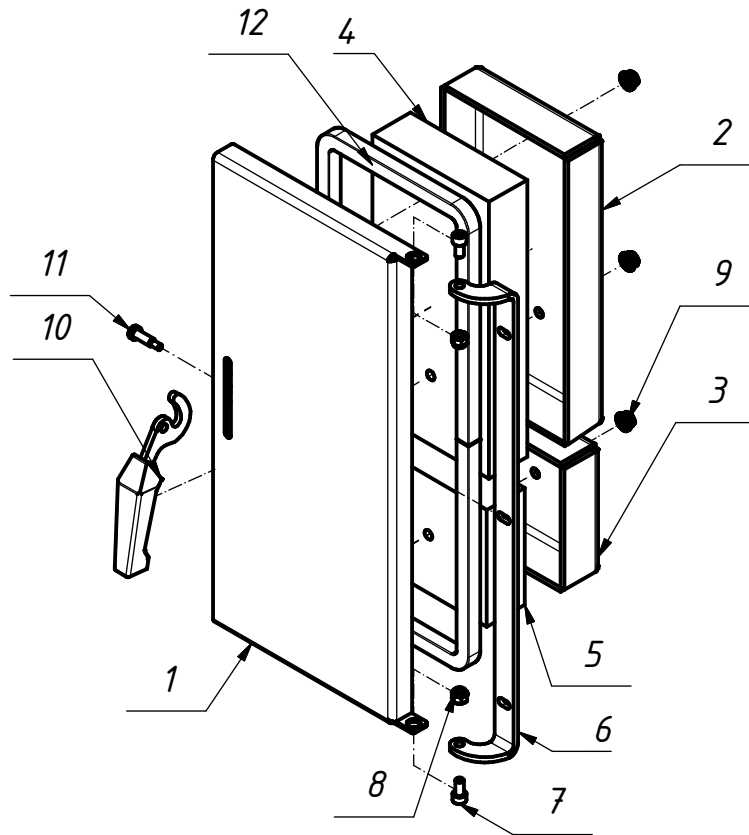
**Drzwiczki kpl.
(100N.01.22.00)**

Nr
karty:

Nr systemowy
producenta

25.21.13.0-058082

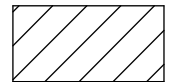
1.96



Detale oferowane
przez ZGM Żebiec S.A.



Detale
handlowe ogólnodostępne



Detale występujące
tylko w kpl. drzwiczek

Masa:
10.49 Kg

12	Szczeliwo glino-krzem. suche □ 18 katalog	13.94.11.0-318189	1.5 m
11	Śruba pasowana	ISO 7379-8-M6-20-Ni	1
10	Zaczep BOMEX A-5		1
9	Nakrętka kokierzowa zabkowana M8 Fe/Zn5	PN 82168	3
8	Nakrętka samozabezp. M8-5-B Fe/Zn5	PN-86/M-82175	2
7	Śruba ampol M8x16 Fe/Zn5	PN-EN ISO 4762	2
6	Zawias drzwiczek		1
5	Płyta izolacyjna II		1
4	Płyta izolacyjna drzwiczek I		1
3	Ostona drzwiczek II		1
2	Ostona drzwiczek I		1
1	Drzwiczki dolne		1

Nr pozycji	Nazwa	Nr systemowy producenta/ Nr normy	Ilość
---------------	-------	---	-------

Wydanie nr:
1

Powierzchnia malowana - lakier termoutwardzalny
koloru szarego

Data:
09.2022



Nazwa

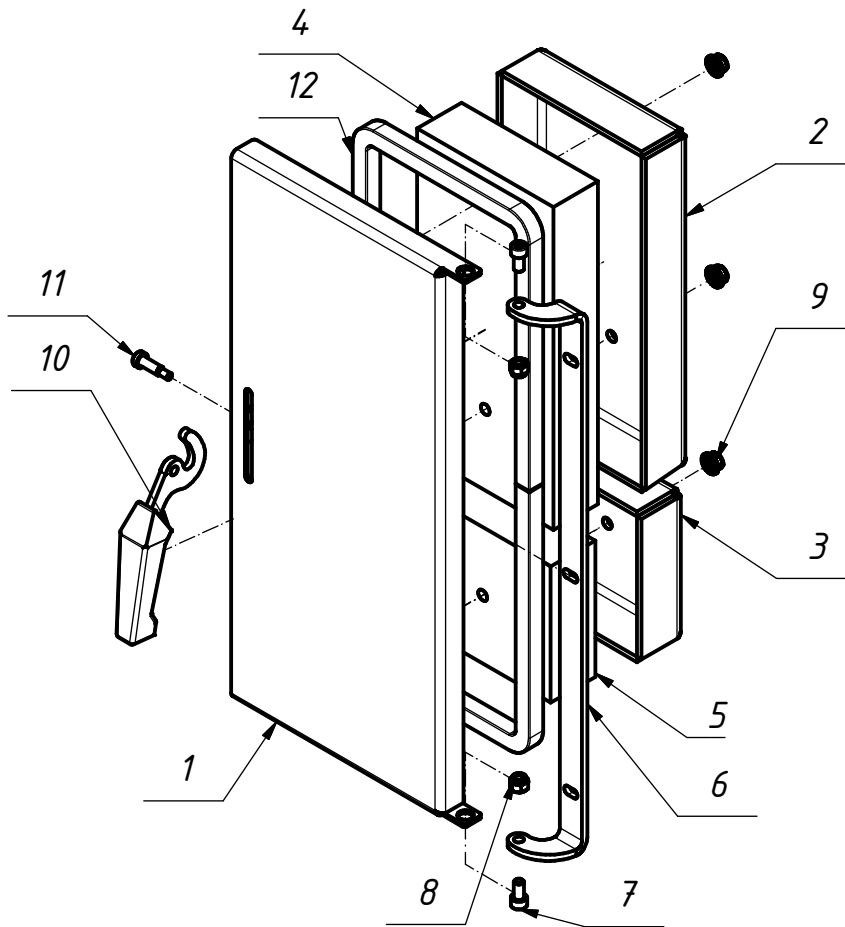
**Drzwiczki kpl.
(200N.01.22.00)**

Nr
karty:

Nr systemowy
producenta

25.21.13.0-058083

1.97



Detale oferowane
przez ZGM Żebiec S.A.



Detale
handlowe ogólnodostępne



Detale występujące
tylko w kpl. drzwiczek

Masa:
12.55 Kg

12	Szczeliwo glino-krzem. suche □ 18 katalog	13.94.11.0-318189	1.5 m
11	Śruba pasowana	ISO 1379-8-M6-20-Ni	1
10	Zaczepek BONEX A-5		1
9	Nakrętka kołnierзова zabkowana M8 Fe/Zn5	PN 82168	3
8	Nakrętka samozabezp. M8-5-B Fe/Zn5	PN-86/M-82175	2
7	Śruba ampol M8x16 Fe/Zn5	PN-EN ISO 4762	2
6	Zawias drzwiczek		1
5	Płyta izolacyjna II		1
4	Płyta izolacyjna drzwiczek I		1
3	Osłona drzwiczek II		1
2	Osłona drzwiczek I		1
1	Drzwiczki dolne		1

Nr pozycji	Nazwa	Nr systemowy producenta/ Nr normy	Ilość
---------------	-------	---	-------

Wydanie nr:
1

Powierzchnia malowana - lakier termoutwardzalny
koloru szarego

Data:
09.2022



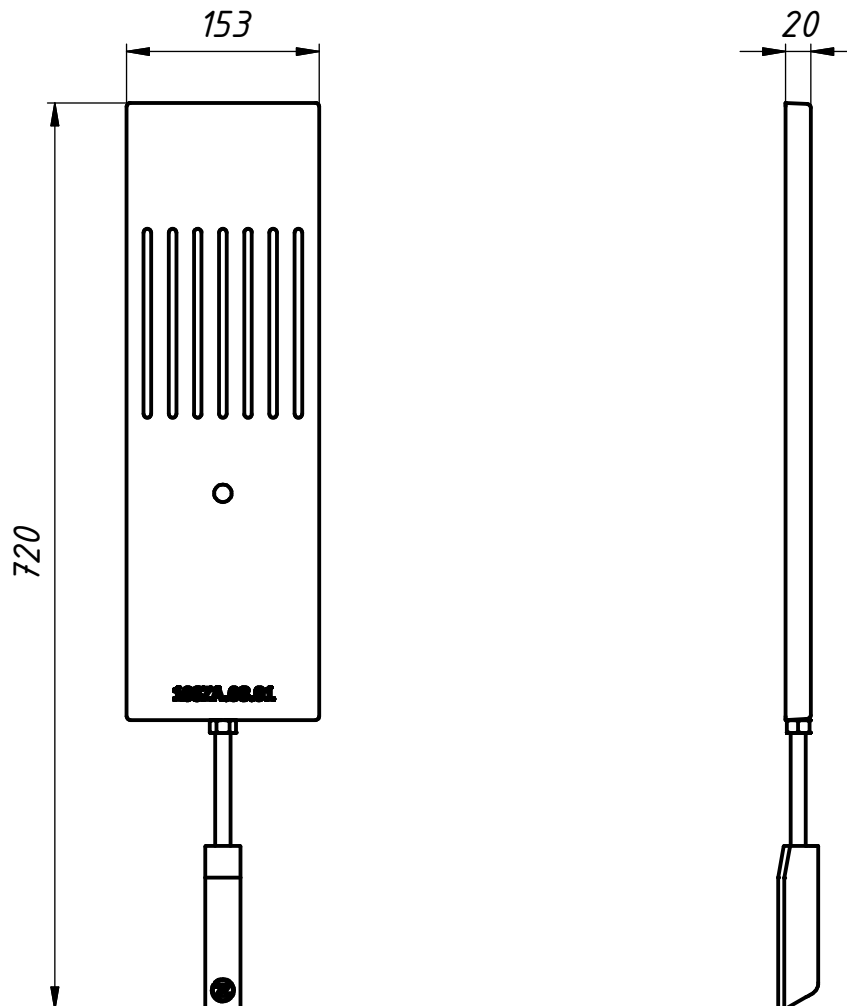
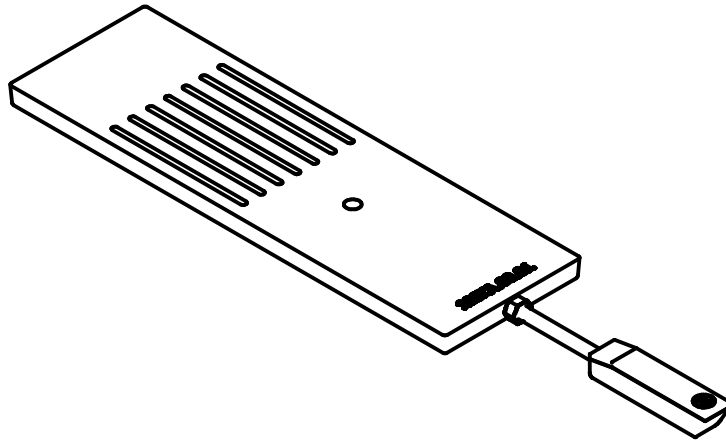
Nazwa **Ruszt kpl. (bez uchwytu)**
(10SZA.08.00)

Nr
karty:

Nr systemowy
producenta

25.21.13.0-058064

2.15



Masa:
10.04 Kg

Nr pozycji	Nazwa	Nr systemowy producenta/ Nr normy	Ilość	Wydanie nr: 1
Materiał: Żeliwo	Powierzchnia surowa			Data: 06.2022



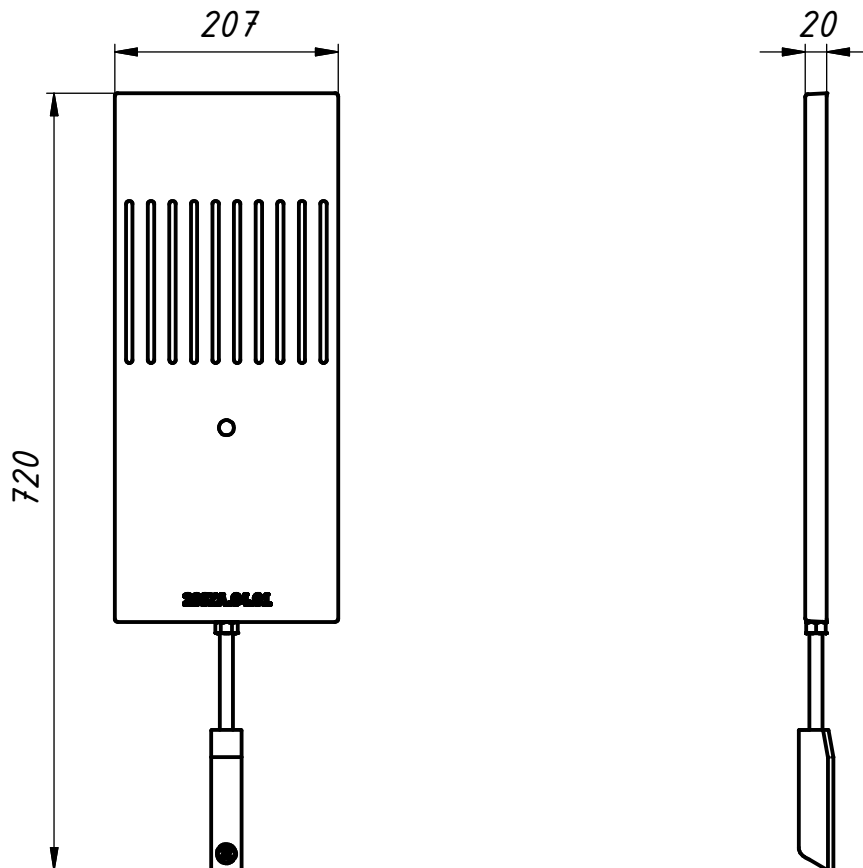
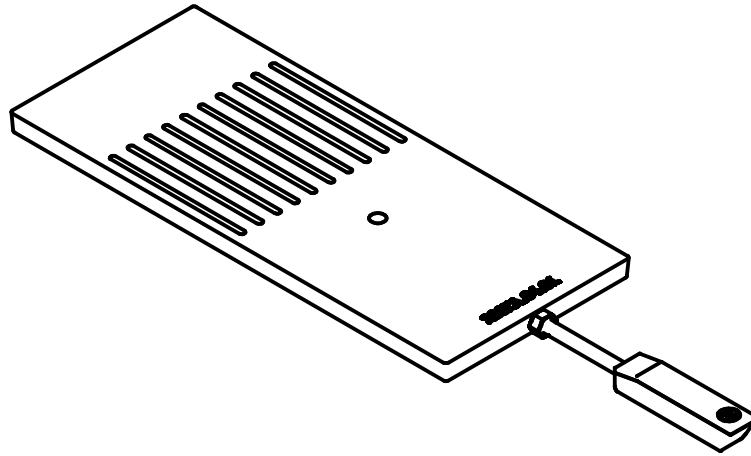
Nazwa **Ruszt kpl. (bez uchwytu)
(20SZA.04.00)**

Nr
karty:

Nr systemowy
producenta

25.21.13.0-058059

2.16



Masa:
13.45 Kg

Nr pozycji	Nazwa	Nr systemowy producenta/ Nr normy	Ilość	Wydanie nr: 1
Materiał: Żeliwo	Powierzchnia surowa			Data: 06.2022



Nazwa

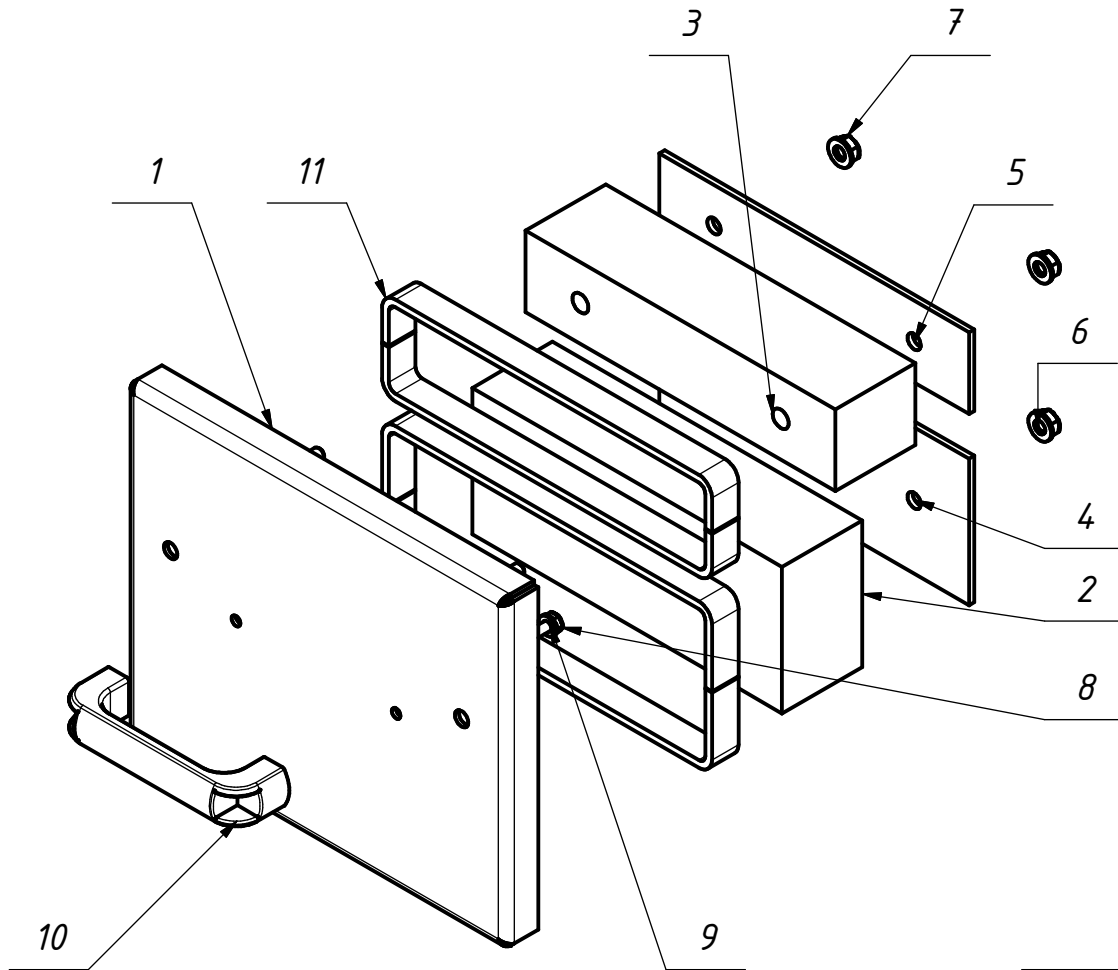
**Wyczystka górna kpl.
(10SPKP.01.15.00)**

Nr
karty:

Nr systemowy
producenta

25.21.13.0-058110

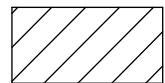
22.1



Detale oferowane
przez ZGM Zębiec S.A.



Detale
handlowe ogólnodostępne



Detale występujące
tylko w kpl. wyczystek

Masa:

6.36 Kg

11	Sznur glinokrzemianowy fi 18	13.94.11.0-318189	1,2 m
10	Uchwyt Fulplast 120 M6		1
9	Podkładka 6,4 Fe/Zn5	PN-78/M-82005	2
8	Sruba M6x12	PN-EN 24018	2
7	Nakrętka M8 Fe/Zn5	PN-EN 24034	4
6	Podkładka 8,4 Fe/Zn5	PN-78/M-82005	4
5	Ostona II wyczystki górnej		1
4	Ostona I wyczystki górnej		1
3	Płyta izolacyjna II wycz. górnej		1
2	Płyta izolacyjna I wycz. górnej		1
1	Pokrywa wyczystna górna		1

Nr pozycji	Nazwa	Nr systemowy producenta/ Nr normy	Ilość
---------------	-------	---	-------

Wydanie nr:
1

Powierzchnia malowana - lakier termoutwardzalny
koloru szarego

Data:
02.2022



Nazwa

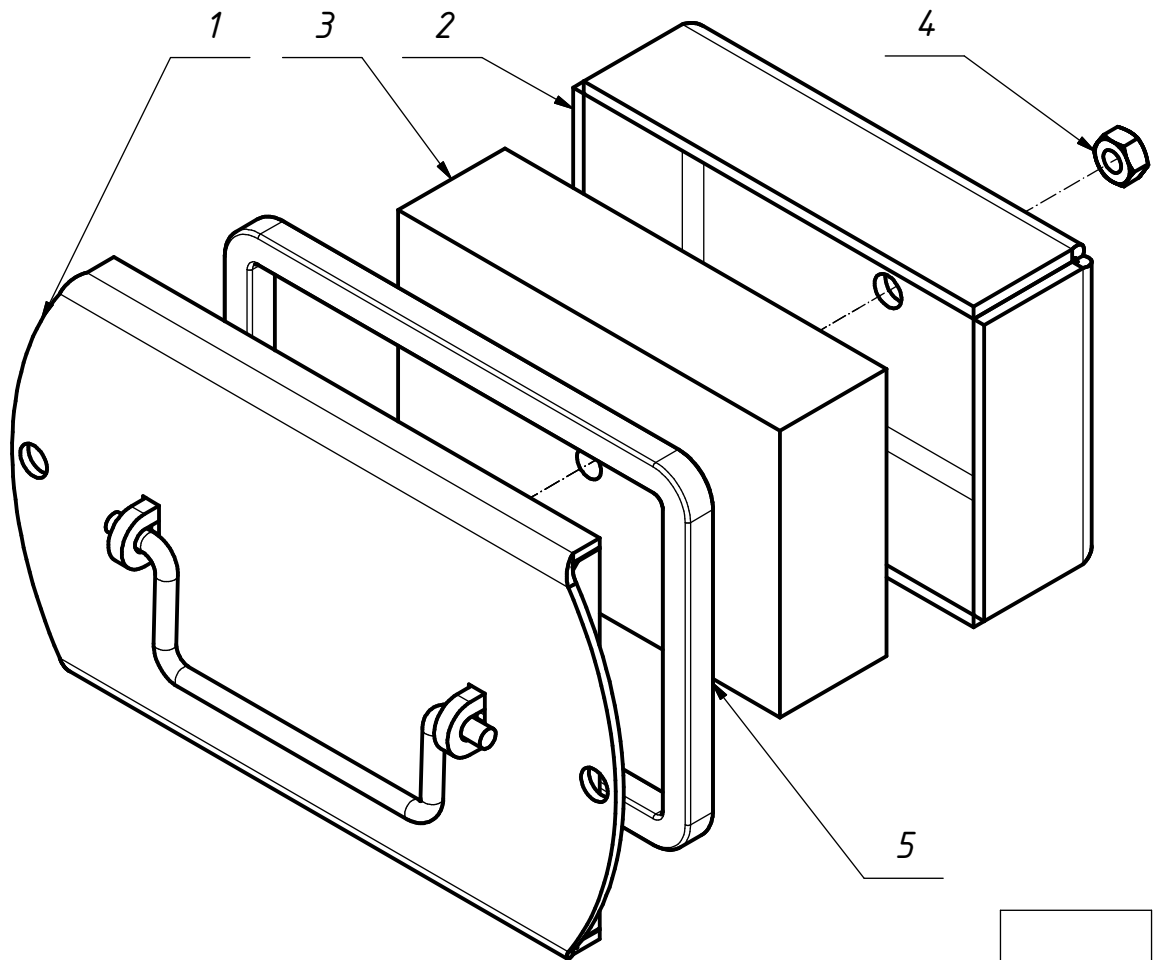
**Wyczystka dolna kpl.
(25AGA.01.05.00)**


Nr
karty:


Nr systemowy
producenta


25.21.13.0-058113

22.2




Detale oferowane
przez ZGM Zębica S.A.


Detale
handlowe ogólnodostępne


Detale występujące
tylko w kpl. wyczystek

**Masa:
2.78 Kg**

5	Sznur glinokrzemianowy kw. 10	13.94.11.0-000094	0,5 m
4	Nakrętka M8 Fe/Zn5	PN-EN 24034	1
3	Płyta izolacyjna wyczystki dolnej		1
2	Osłona wyczystki dolnej		1
1	Wyczystka dolna		1

Nr pozycji	Nazwa	Nr systemowy producenta/ Nr normy	Ilość
------------	-------	--------------------------------------	-------

Wydanie nr:
1

Powierzchnia malowana - lakier termoutwardzalny
koloru szarego

Data:
02.2022



Nazwa

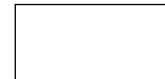
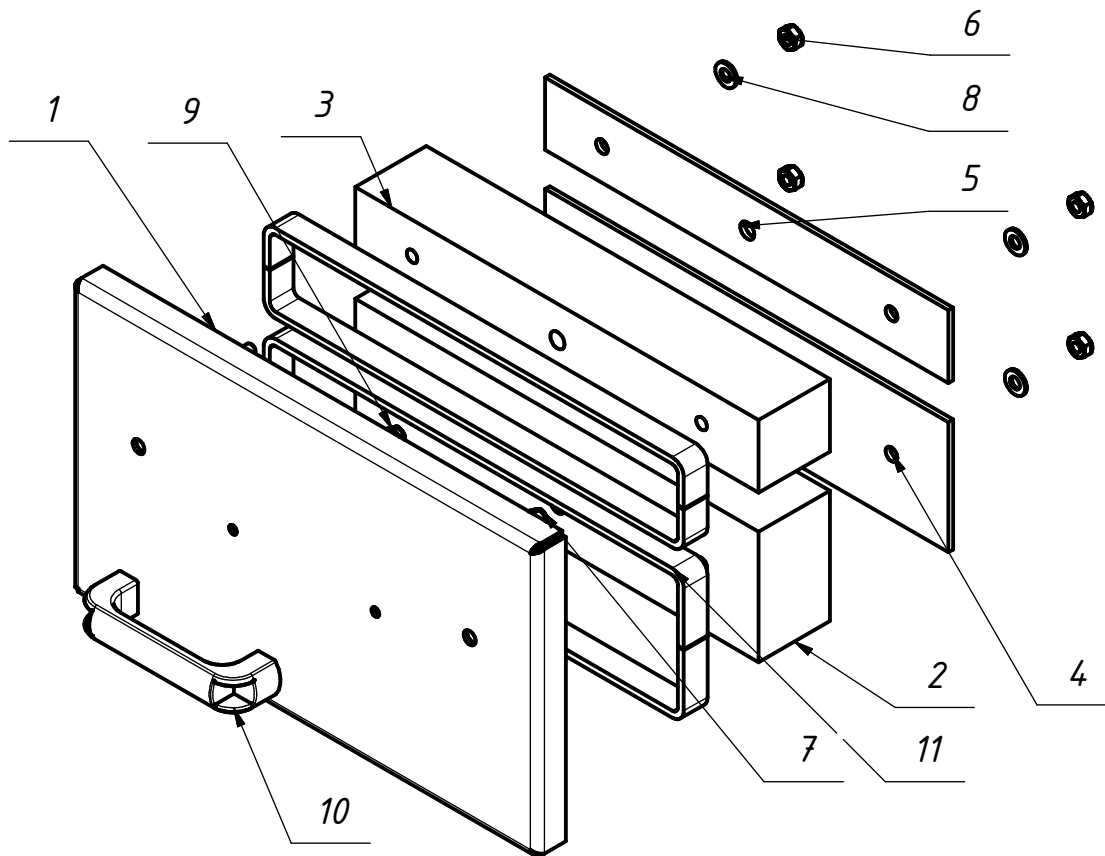
**Wyczystka górna kpl.
(25TOP.01.05.00)**

Nr
karty:

Nr systemowy
producenta

25.21.13.0-058111

22.3



Detale oferowane
przez ZGM Żebiec S.A.



Detale
handlowe ogólnodostępne



Detale występujące
tylko w kpl. wyczystek

11	Sznur glino-krzemianowy fi 18	13.94.11.0-318189	1.6 m
10	Uchwyt Tolerplast 120 M6		1
9	Podkładka 6,4 Fe/Zn5	PN-78/M-82005	2
8	Podkładka 8,4 Fe/Zn5	PN-78/M-82005	4
7	Śruba M6x12	PN-EN 24018	2
6	Nakrętka M8 Fe/Zn5	PN-EN 24034	4
5	Osłona wyczystki górnej II		1
4	Osłona wyczystki górnej I		1
3	Płyta izolacyjna wyczystki górnej II		1
2	Płyta izolacyjna wyczystki górnej I		1
1	Pokrywa wyczystna górna		1

Masa:
8.86 Kg

Nr pozycji	Nazwa	Nr systemowy producenta/ Nr normy	Ilość
------------	-------	--------------------------------------	-------

Wydanie nr:
1

Powierzchnia malowana - lakier termoutwardzalny
koloru szarego

Data:
02.2022



Nazwa

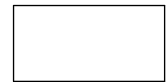
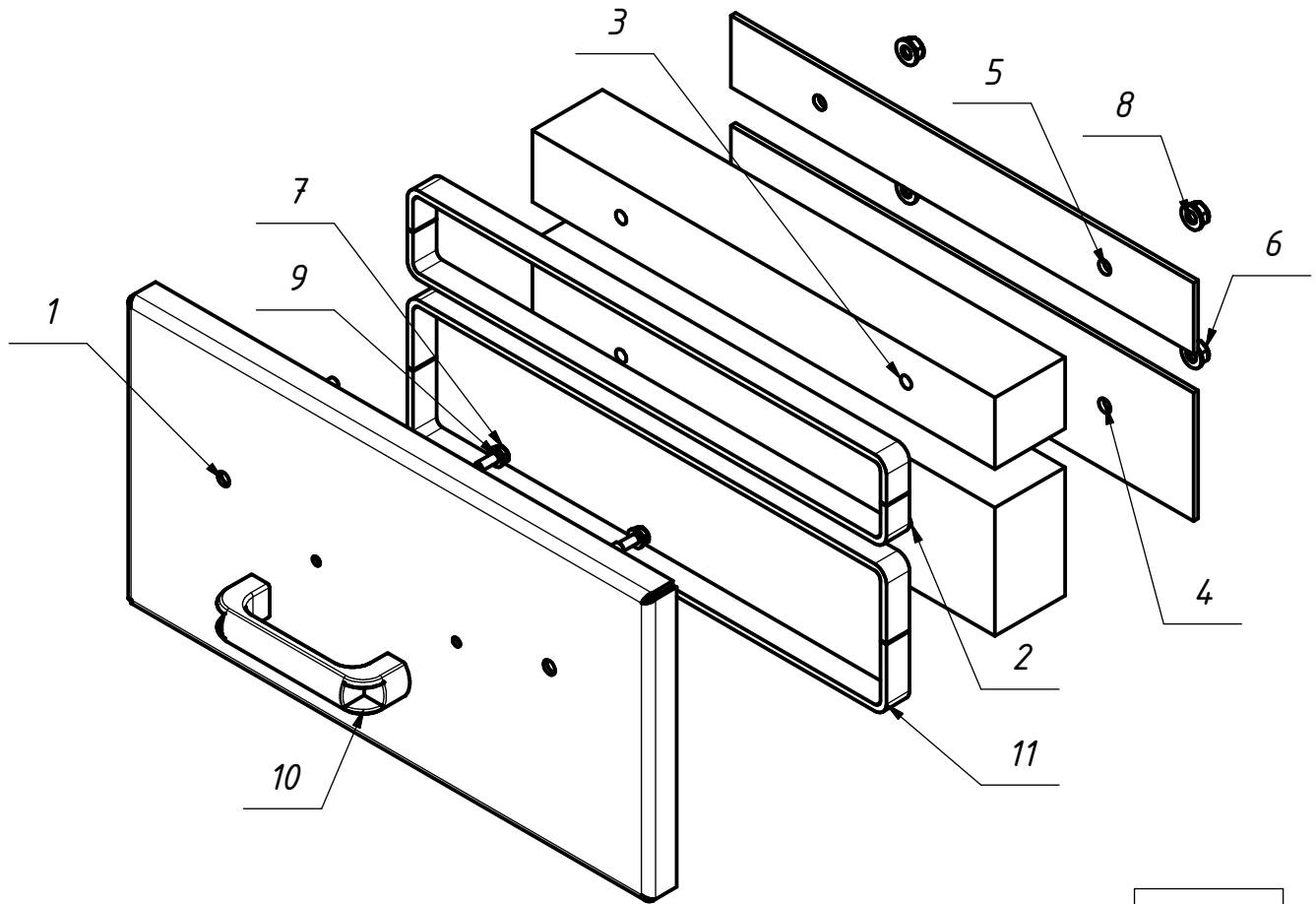
**Wyczystka górna kpl.
(40AGA.01.06.00)**

Nr
karty:

Nr systemowy
producenta

25.21.13.0-058112

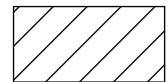
22.4



Detale oferowane przez ZGM Zębiec S.A.



Detale handlowe ogólnodostępne



Detale występujące tylko w kpl. wyczystek

Masa:
10.18 Kg

11	Sznur glino-krzemianowy fi 18		1.8 m
10	Uchwyt Tulplast 120 M6		1
9	Podkładka 6,4 Fe/Zn5	PN-78/M-82005	2
8	Podkładka 8,4 Fe/Zn5	PN-78/M-82005	4
7	Śruba M6x16 Fe-Zn5	PN-EN 24018	2
6	Nakrętka M8 Fe/Zn5	PN-EN 24034	4
5	Ostona wyczystki górnej II		1
4	Ostona wyczystki górnej I		1
3	Płyta izolacyjna wyczystki górnej II		1
2	Płyta izolacyjna wyczystki górnej I		1
1	Pokrywa wyczystna górna		1

Nr pozycji	Nazwa	Nr systemowy producenta/ Nr normy	Ilość
------------	-------	--------------------------------------	-------


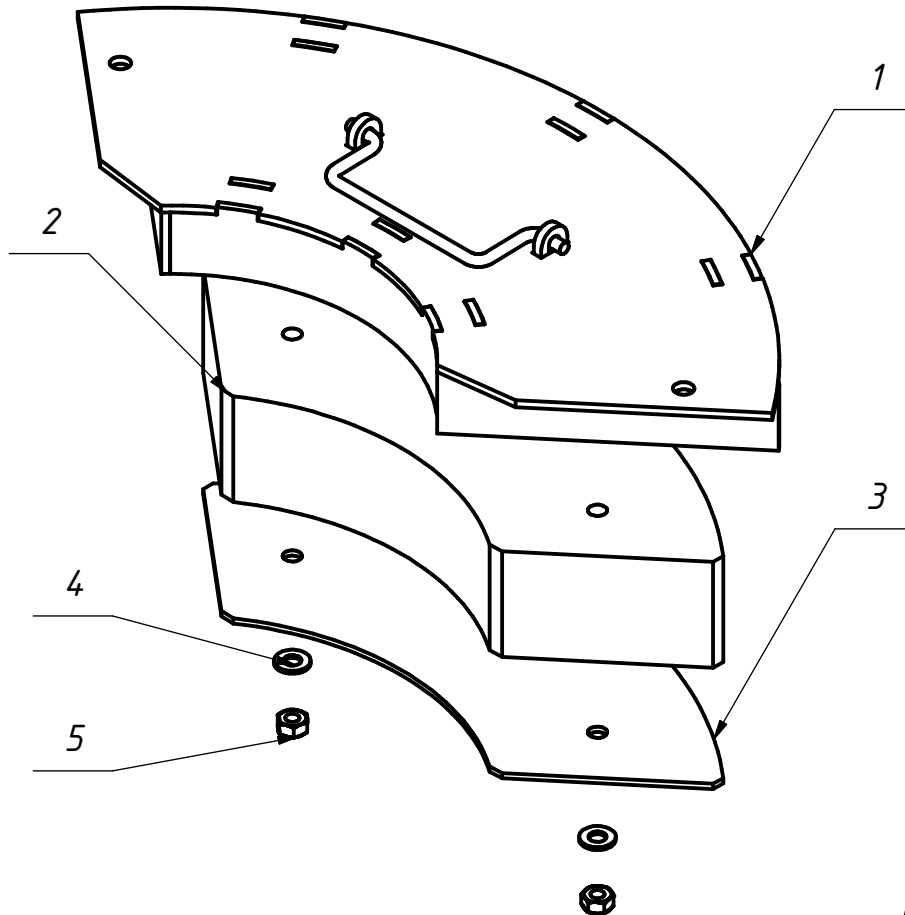
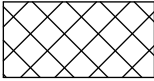

Wydanie nr:
1

Powierzchnia malowana - lakier termoutwardzalny koloru szarego

Data:
02.2022



Nazwa

**Wyczystka kpl.
(10D.01.05.00)**Nr
karty:Nr systemowy
producenta**25.21.13.0-058108****22.5**
Detale oferowane
przez ZGM Żebiec S.A.
Detale
handlowe ogólnodostępne
Detale występujące
tylko w kpl. wyczystek**Masa:
6.13 Kg**

6	Sznur glino-krzemianowe fi 18	Gambit Typ 606	0.85 m
5	Makrełka M8 Fe/Zn5	PN-EN 24034	2
4	Podkładka 8,4 Fe/Zn5	PN-78/M-82005	2
3	Ostona wyczystki	10D.01.05.03	1
2	Płyta termoizolacyjna wyczystki	10D.01.05.02	1
1	Ramka pokrywy wyczystki	10D.01.05.01.00	1

Nr pozycji	Nazwa	Nr systemowy producenta/ Nr normy	Ilość
------------	-------	--------------------------------------	-------

Wydanie nr:
1Powierzchnia malowana - lakier termoutwardzalny
koloru niebieskiegoData:
05.2022



Nazwa

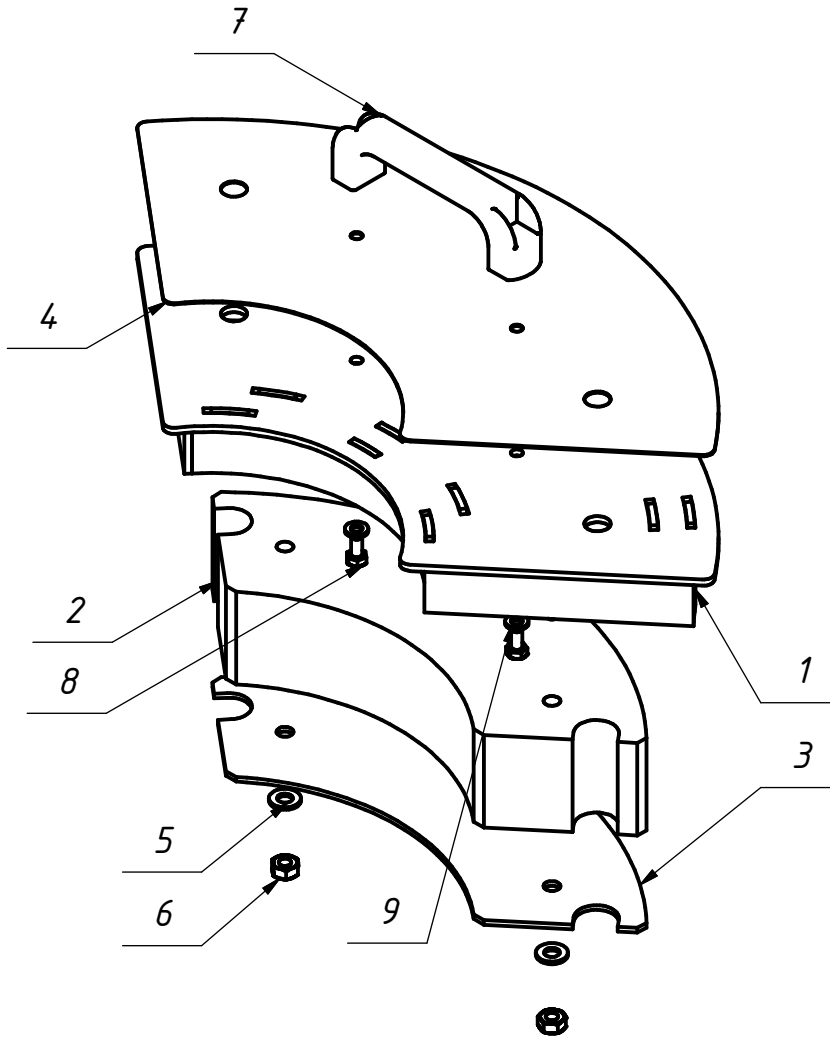
**Wyczystka kpl.
(14DZW.01.03.00)**

Nr
karty:

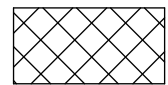
Nr systemowy
producenta

25.21.13.0-058109

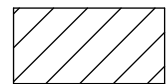
22.6



Detale oferowane
przez ZGM Żebiec S.A.



Detale
handlowe ogólnodostępne



Detale występujące
tylko w kpl. wyczystek

Masa:
5.94 Kg

9	Podkładka 6,4 Fe/Zn5	PN-78/M-82005	2
8	Sruba M6x12	PN-EN 24018	2
7	Uchwyt Tulpłast 120 M6		1
6	Nakrętka M8 Fe/Zn5	PN-EN 24034	2
5	Podkładka 8,4 Fe/Zn5	PN-78/M-82005	2
4	Nakładka pokrywy wyczystki	14DZW.01.03.04	1
3	Osłona wyczystki	14DZW.01.03.03	1
2	Płyta termoizolacyjna wyczystki	14DZW.01.03.02	1
1	Ramka pokrywy wyczystki	14DZW.01.03.01.00	1

Nr pozycji	Nazwa	Nr systemowy producenta/ Nr normy	Ilość
------------	-------	--------------------------------------	-------


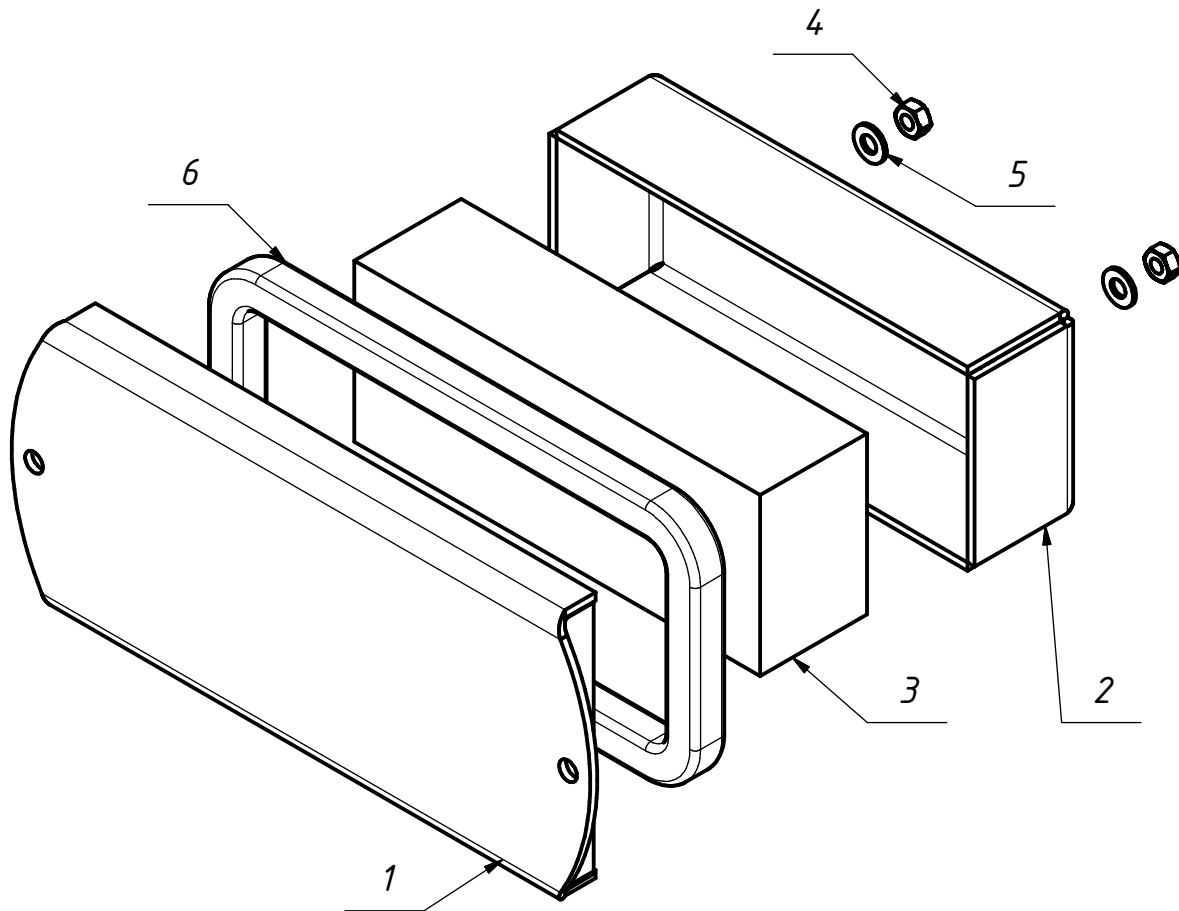
Wydanie nr:
1

Powierzchnia malowana - lakier termoutwardzalny
koloru niebieskiego


Data:
05.2022




Nazwa

**Wyczystka dolna kpl.
(10SZA.07.00)**Nr
karty:Nr systemowy
producenta**25.21.13.00-058150****22.7**

Detale oferowane
przez ZGM Żebiec S.A.



Detale
handlowe ogólnodostępne



Detale występujące
tylko w kpl. wyczystek

6	Sznur glinokrzemianowy fi 18	13.94.11.0-000094	0,65 m
5	Podkładka 8,4 Fe/Zn5	PN-78/M-82005	2
4	Nakrętka M8 Fe/Zn5	PN-EN 24034	2
3	Płyta izolacyjna wyczystki dolnej		1
2	Ostona wyczystki dolnej		1
1	Wyczystka dolna		1

Masa:
5.52 Kg

Nr pozycji	Nazwa	Nr systemowy producenta/ Nr normy	Ilość	Wydanie nr: 1
Powierzchnia malowana - lakier termoutwardzalny koloru szarego				Data: 05.2022



Nazwa

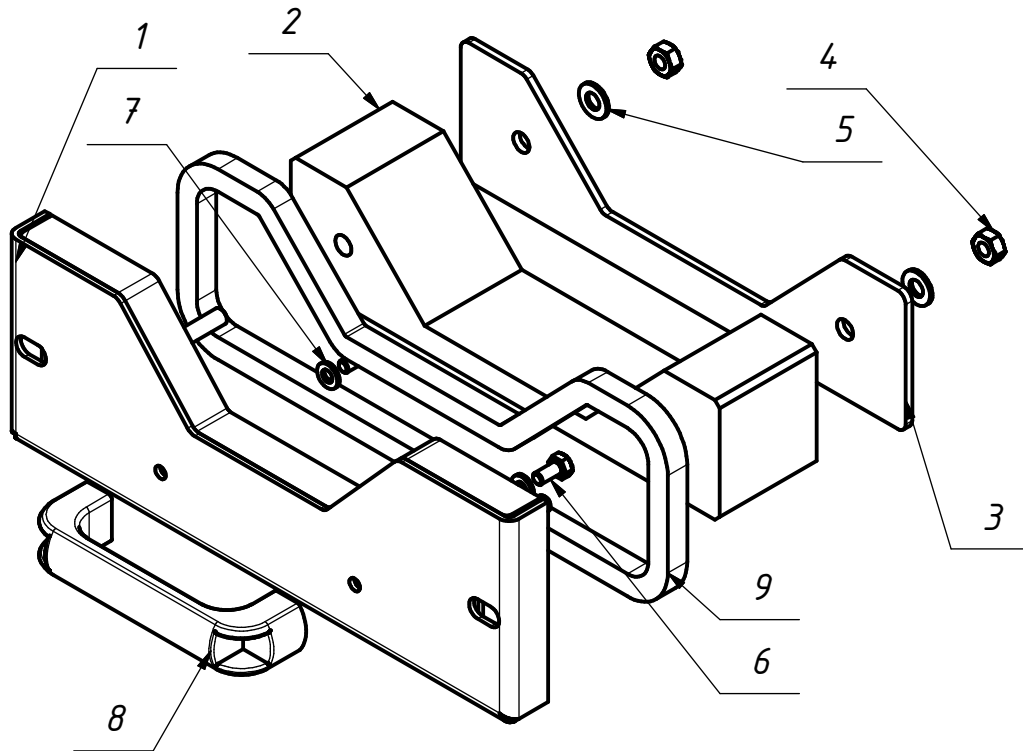
**Wyczystka górna kpl.
(10SZA.14.00)**


Nr
karty:


Nr systemowy
producenta


25.21.13.00-058151

22.8




Detale oferowane
przez ZGM Zębice S.A.


Detale
handlowe ogólnodostępne


Detale występujące
tylko w kpl. wyczystek

**Masa:
2.52 Kg**

9	Sznur glino-krzemianowy $\varnothing 18$	13.94.11.0-000094	1.6 m
8	Uchwyt Tulplast 120 M6		1
7	Podkładka 6,4 Fe/Zn5	PN-78/M-82005	2
6	Sruba M6x12	PN-EN 24018	2
5	Podkładka 8,4 Fe/Zn5	PN-78/M-82005	2
4	Nakrętka M8 Fe/Zn5	PN-EN 24034	2
3	Osłona wyczystki górnej	10SZA.14.03	1
2	Płyta izolacyjna wyczystki górnej	10SZA.14.02	1
1	Pokrywa wyczystna górna	10SZA.14.01.00	1

Nr pozycji	Nazwa	Nr systemowy producenta/ Nr normy	Ilość
------------	-------	--------------------------------------	-------

Wydanie nr:
1

Powierzchnia malowana - lakier termoutwardzalny
koloru szarego

Data:
06.2022


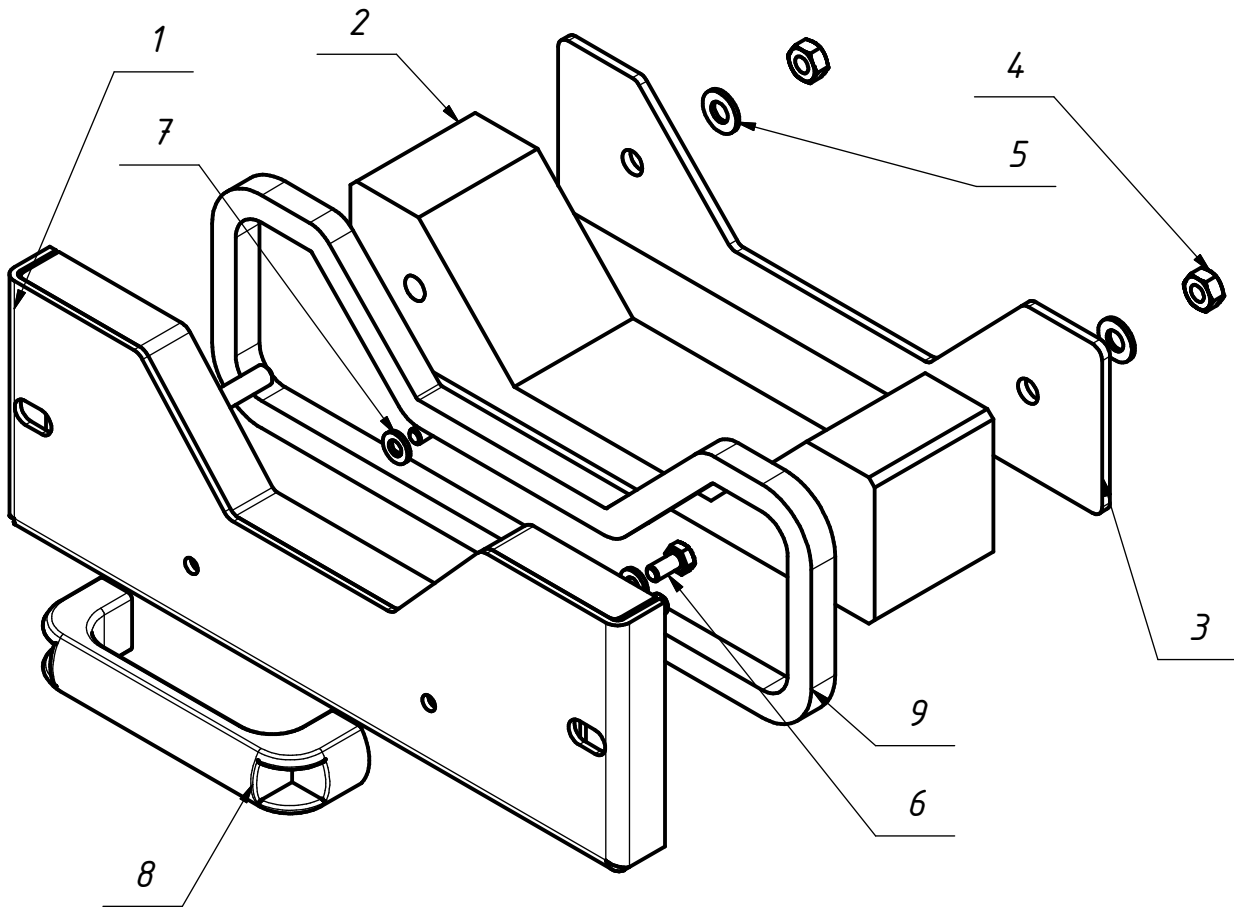




Nazwa

Wyczystka górna kpl.
(20SZA.05.00)Nr
karty:Nr systemowy
producenta

25.21.13.00-058152

22.09


Detale oferowane
przez ZGM Zębiec S.A.
Detale
handlowe ogólnodostępne
Detale występujące
tylko w kpl. wyczystek

9	Sznur glinokrzemianowy fi 18	13.94.11.0-000094	0.8 m
8	Podkładka 6,4 Fe/Zn5	PN-78/M-82005	2
7	Śruba M6x12	PN-EN 24018	2
6	Podkładka 8,4 Fe/Zn5	PN-78/M-82005	2
5	Nakrętka M8 Fe/Zn5	PN-EN 24034	2
4	Uchwyt Tolestast 120 M6		1
3	Ostona wyczystki górnej	20SZA.05.03	1
2	Płyta izolacyjna wyczystki górnej	20SZA.05.02	1
1	Pokrywa wyczystna górna	20SZA.05.01.00	1

Masa:
3.39 Kg

Nr pozycji	Nazwa	Nr systemowy producenta/ Nr normy	Ilość
------------	-------	--------------------------------------	-------

Wydanie nr:
1Powierzchnia malowana - lakier termoutwardzalny
koloru szaregoData:
06.2022



Nazwa

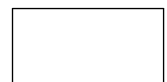
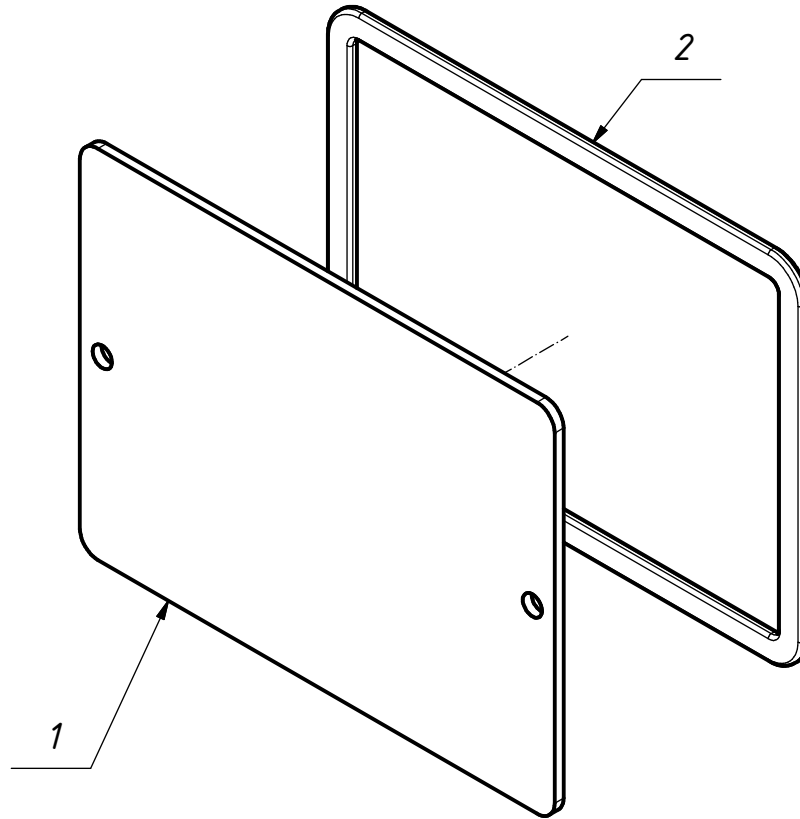
**Wyczystka dolna kpl.
(100N.01.24.00)**

Nr
karty:

Nr systemowy
producenta

25.21.13.0-058170

22.10



Detale oferowane
przez ZGM Żebiec S.A.

Masa:
0.4 Kg

2	Sznur 3x10	13.94.11.0-318178	0,55 m
1	Blacha wyczystki dolnej		1
Nr pozycji	Nazwa	Nr systemowy producenta/ Nr normy	Ilość

Wydanie nr:
1

*Powierzchnia malowana - lakier termoutwardzalny
koloru szarego*

Data:
09.2022



Nazwa

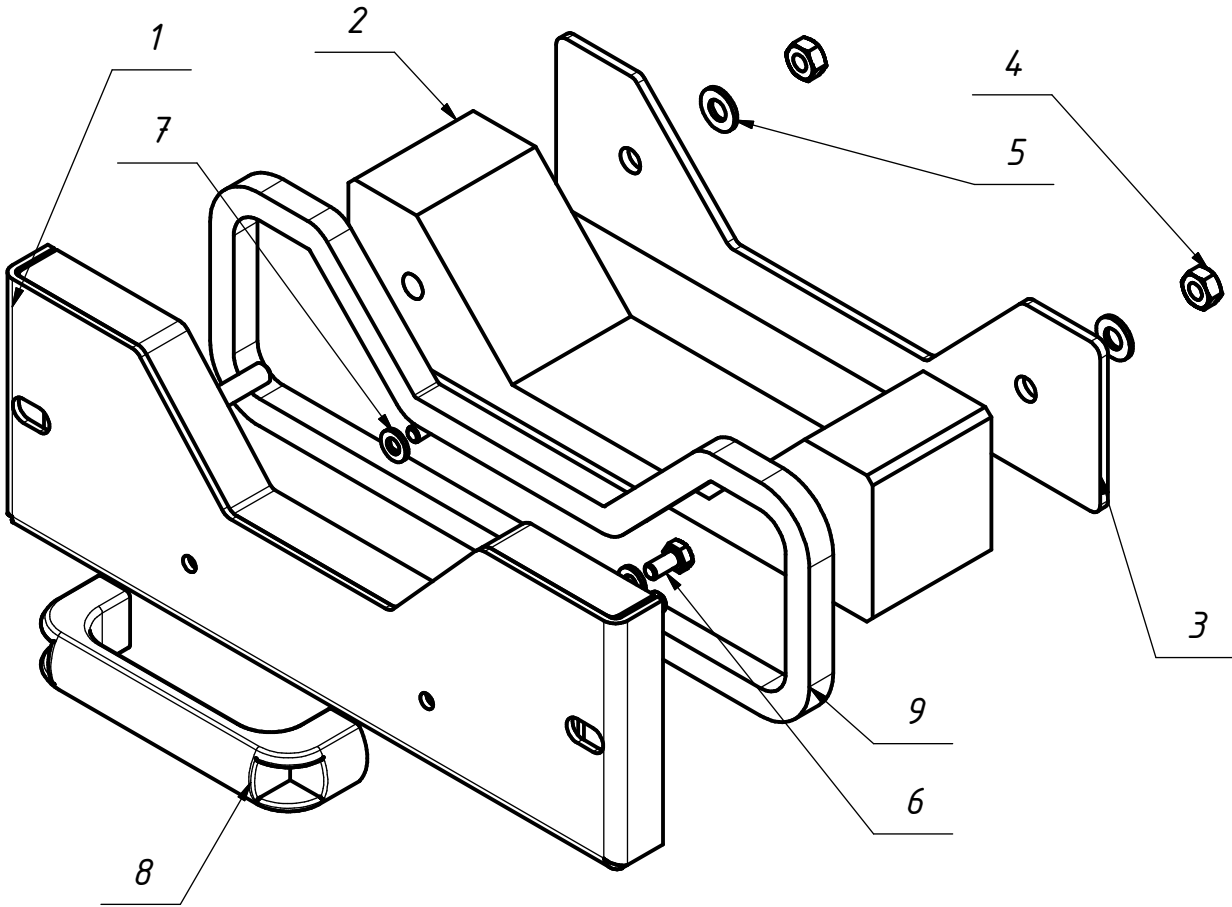
**Wyczystka górna kpl.
(20SZA.05.00)**

Nr
karty:

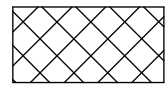
Nr systemowy
producenta

25.21.13.00-058152

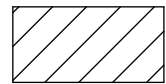
22.11



Detale oferowane
przez ZGM Zębiec S.A.



Detale
handlowe ogólnodostępne



Detale występujące
tylko w kpl. wyczystek

Masa:

3.39 Kg

9	Sznur glinokrzemianowy fi 18	13.94.11.0-000094	0.8 m
8	Podkładka 6,4 Fe/Zn5	PN-78/M-82005	2
7	Śruba M6x12	PN-EN 24018	2
6	Podkładka 8,4 Fe/Zn5	PN-78/M-82005	2
5	Nakrętka M8 Fe/Zn5	PN-EN 24034	2
4	Uchwyt Toleplast 120 M6		1
3	Ostona wyczystki górnej	20SZA.05.03	1
2	Płyta izolacyjna wyczystki górnej	20SZA.05.02	1
1	Pokrywa wyczystna górna	20SZA.05.01.00	1

Nr pozycji	Nazwa	Nr systemowy producenta/ Nr normy	Ilość
------------	-------	--------------------------------------	-------

Wydanie nr:

1

Powierzchnia malowana - lakier termoutwardzalny
koloru szarego

Data:

06.2022



Nazwa

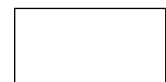
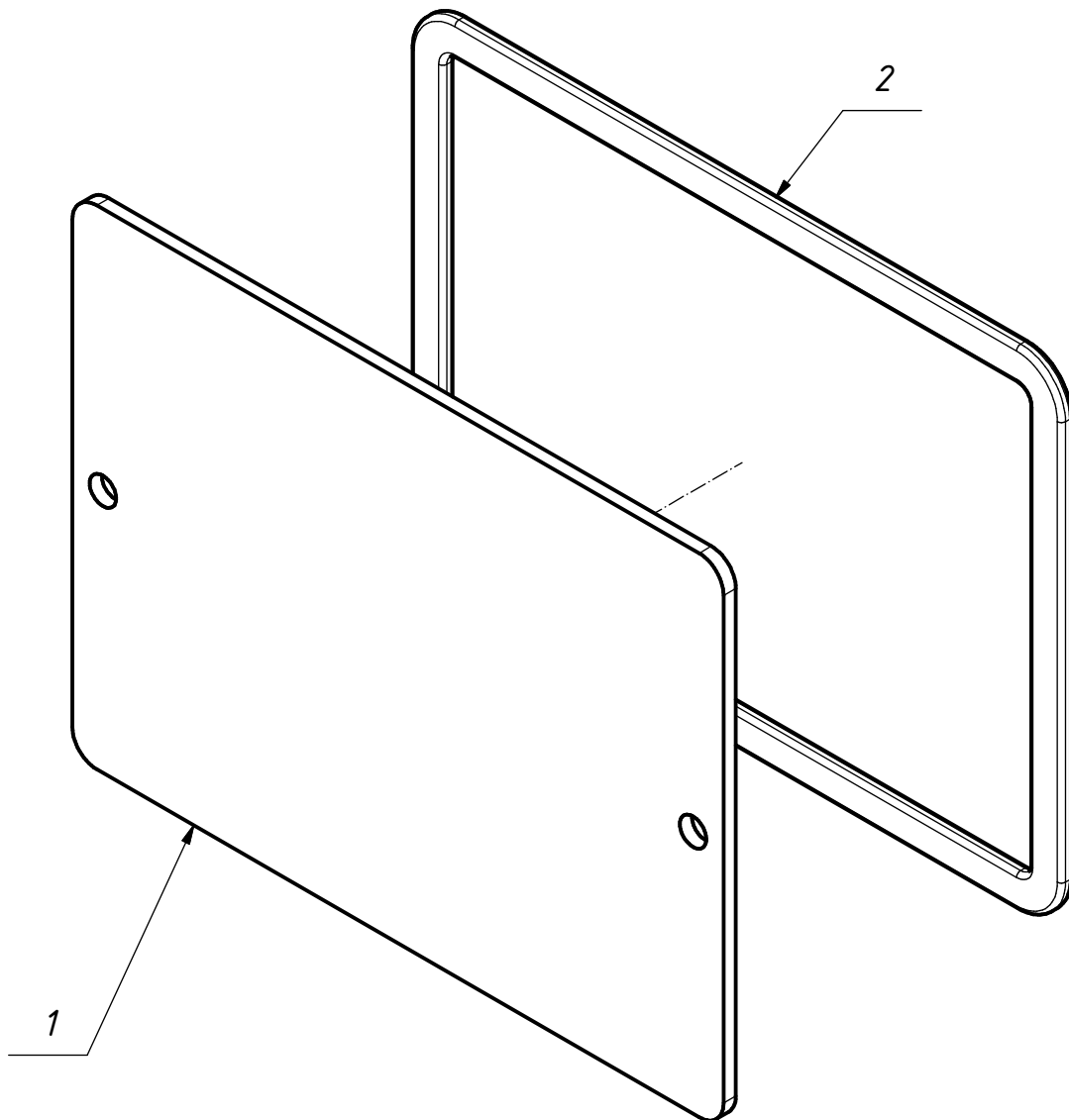
**Wyczystka dolna kpl.
(200N.01.21.00)**

Nr
karty:

Nr systemowy
producenta

25.21.13.0-058172

22.12



Detale oferowane
przez ZGM Żębiec S.A.

Masa:

0.55 Kg

2	Sznur 3x10	13.94.11.0-318178	0,65 m
1	Blacha wyczystki dolnej		1
Nr pozycji	Nazwa	Nr systemowy producenta/ Nr normy	Ilość

Wydanie nr:
1

Powierzchnia malowana - lakier termoutwardzalny
koloru szarego

Data:
09.2022

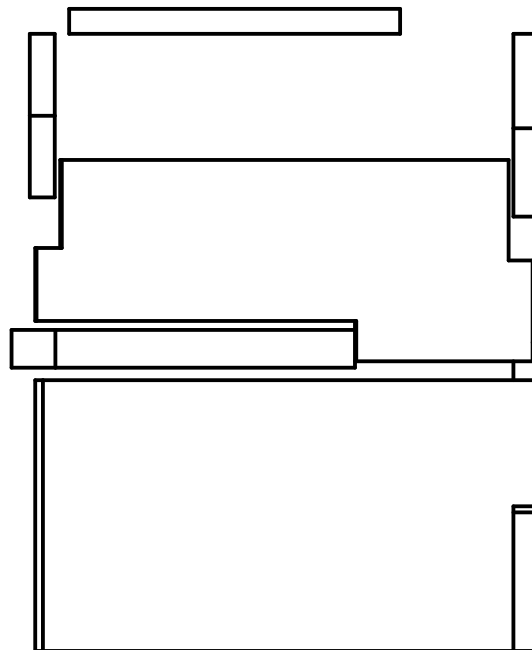
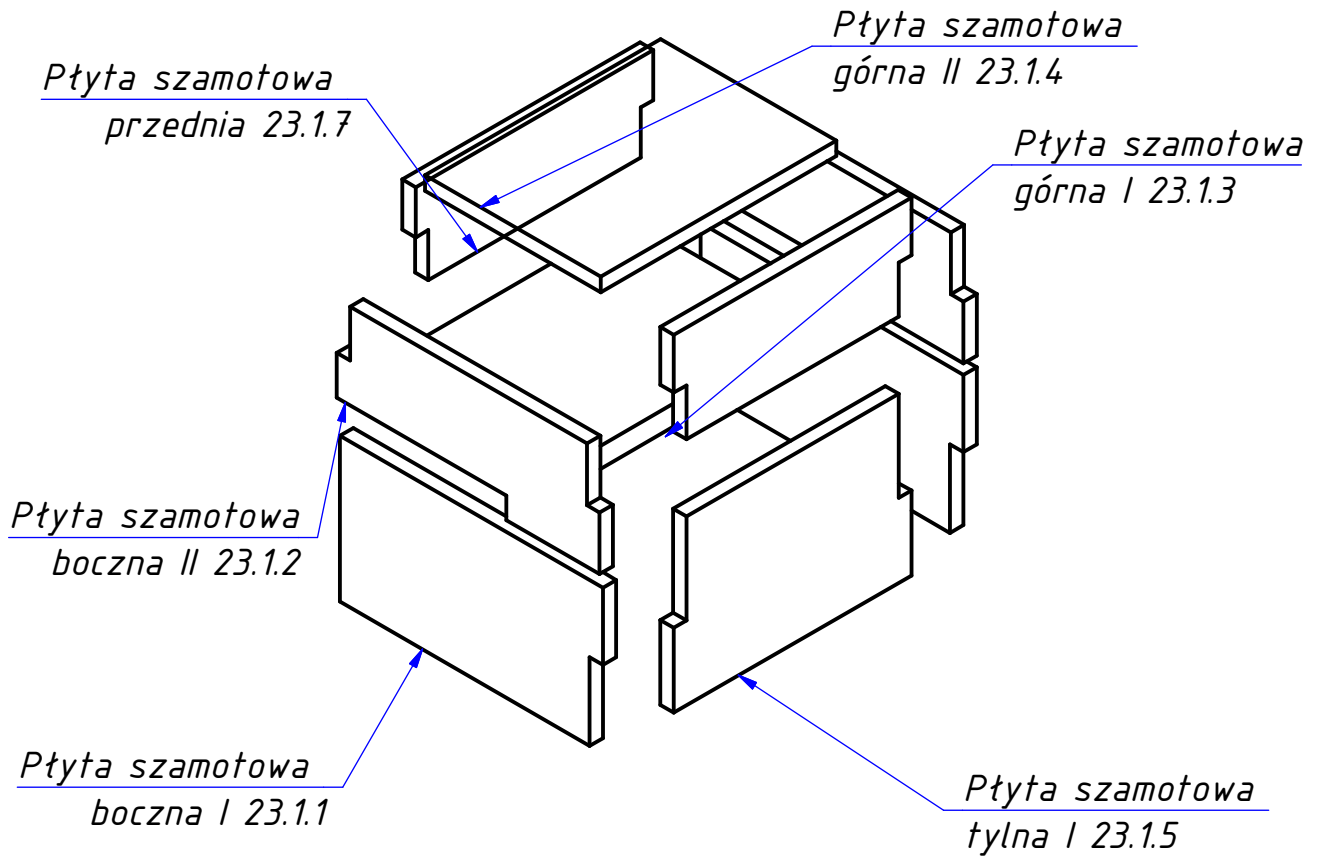


Nazwa **Komora szamotowa kofła
Agat 10, 12**

Nr
karty:

Nr systemowy
producenta

23.1



Wydanie nr:

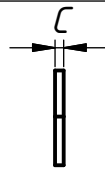
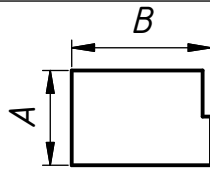
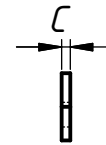
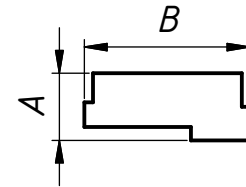
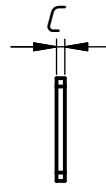
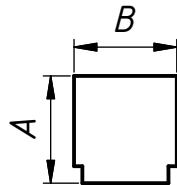
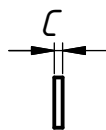
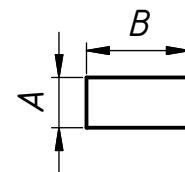
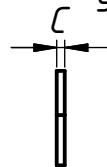
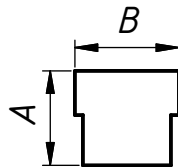
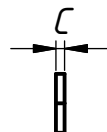
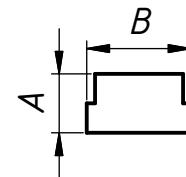
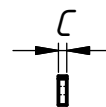
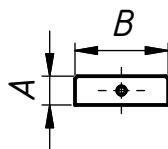
1

Materiał:
Żarobeton

Data:
02.2022



Nazwa

Płyty szamotowe Agat 10, 12Nr
karty:Nr systemowy
producenta**Wg. tabeli****23.1.L.p.**Płyta szamotowa
boczna I 23.1.1Płyta szamotowa
boczna II 23.1.2Płyta szamotowa
górną I 23.1.3Płyta szamotowa
górną II 23.1.4Płyta szamotowa
tylną I 23.1.5Płyta szamotowa
tylną II 23.1.6Płyta szamotowa
przednią 23.1.7

L.p.	Nr. karty	Nr systemowy producenta	A [mm]	B [mm]	C [mm]	Masa [kg]	Nr katalogowy
1	23.1.1	23.20.12.0-000014	225	331	20	2.90	10SPKP.01.06
2	23.1.2	23.20.12.0-000015	140	331	20	1.61	10SPKP.01.07
3	23.1.3	23.20.12.0-000012	255	245	20	2.44	10SPKP.01.08
4	23.1.4	23.20.12.0-000013	120	245	20	1.18	10SPKP.01.09
5	23.1.5	23.20.12.0-000017	225	248	20	2.05	10SPKP.01.10
6	23.1.6	23.20.12.0-000029	140	248	20	1.28	10SPKP.01.11
7	23.1.7	23.20.12.0-000016	68	222	20	0.59	10SPKP.01.12

Wydanie nr:

1

Materiał:

Żarobeton

Data:

02.2022

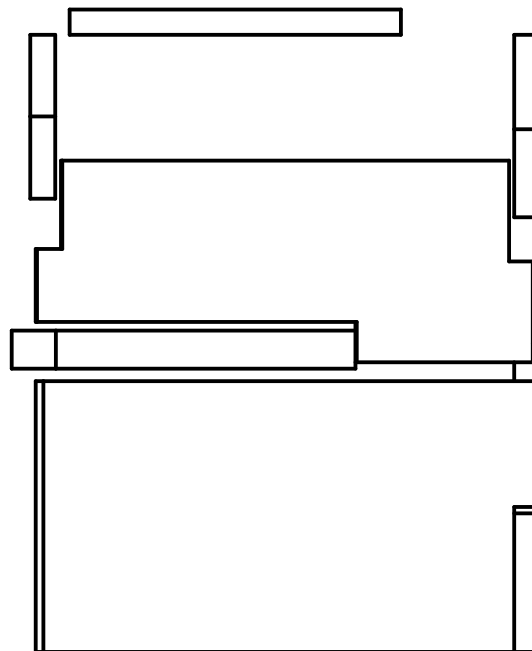
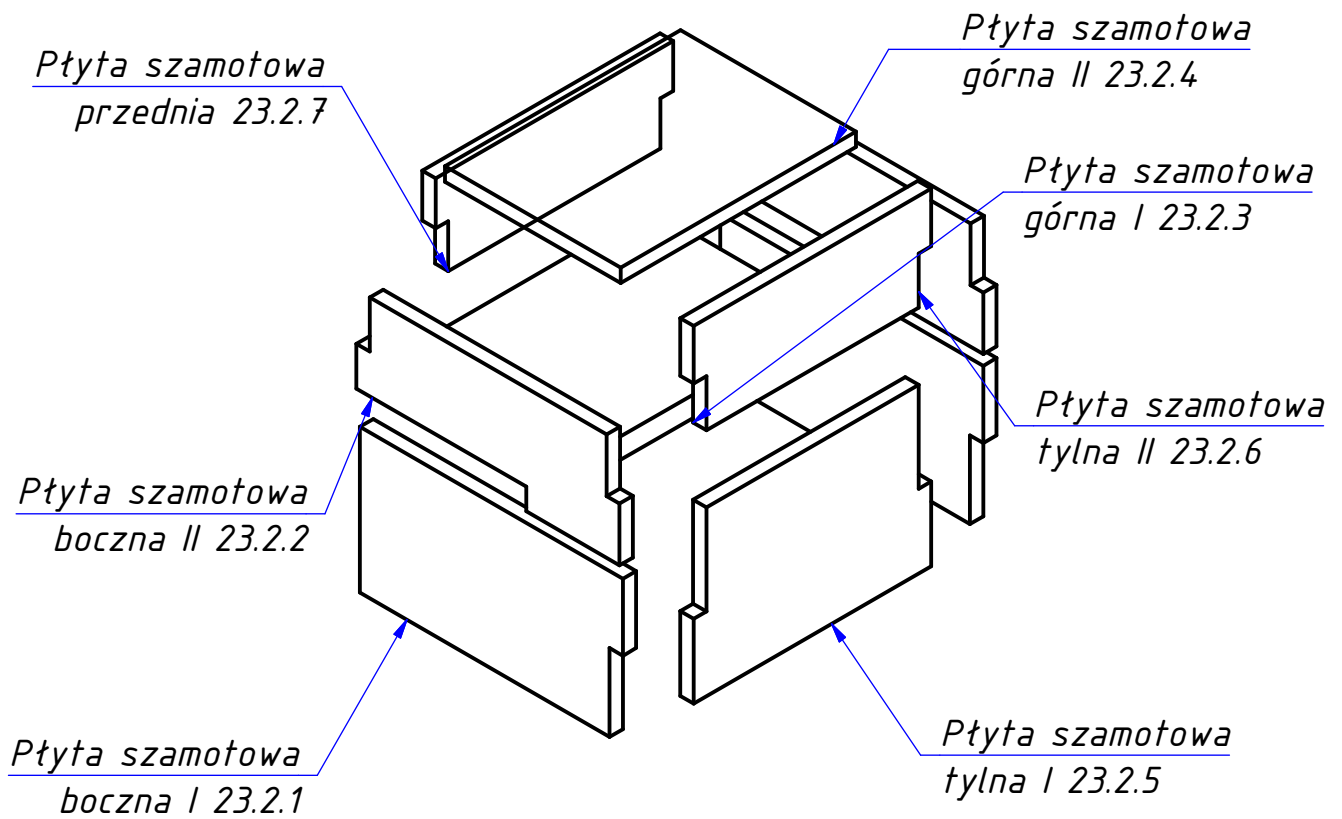


Nazwa **Komora szamotowa kółta**
Agat 14, 15, 17, 20, 25

Nr
karty:

Nr systemowy
producenta

23.2



Wydanie nr:
1

Materiał:
Żarobeton

Data:
02.2022



Nazwa **Płyty szamotowe kottów
Agat 14, 15, 17, 20, 25**

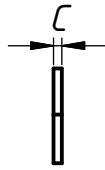
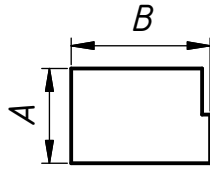
Nr
karty:

Nr systemowy
producenta

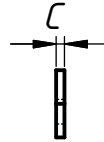
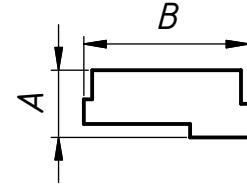
Wg. tabeli

23.2.L.p.

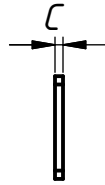
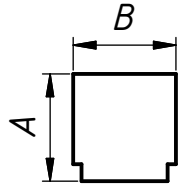
Płyta szamotowa
boczna I 23.2.1



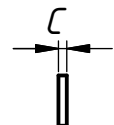
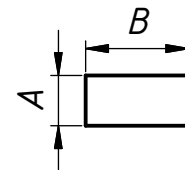
Płyta szamotowa
boczna II 23.2.2



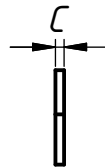
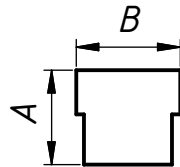
Płyta szamotowa
górną I 23.2.3



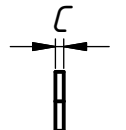
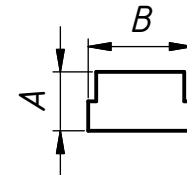
Płyta szamotowa
górną II 23.2.4



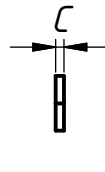
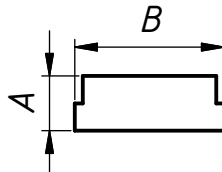
Płyta szamotowa
tylną I 23.2.5



Płyta szamotowa
tylną II 23.2.6



Płyta szamotowa
przednią 23.2.7



L.p.	Nr. karty	Nr systemowy producenta	A [mm]	B [mm]	C [mm]	Masa [kg]	Nr katalogowy
1	23.2.1	23.20.12.0-000038	215	394	20	3.33	20SPKP.01.04
2	23.2.2	23.20.12.0-000039	160	394	20	2.09	20SPKP.01.05
3	23.2.3	23.20.12.0-000040	273	353	30	5.64	20SPKP.01.06
4	23.2.4	23.20.12.0-000041	263	353	20	3.71	20SPKP.01.07
5	23.2.5	23.20.12.0-000043	245	356	20	3.28	20SPKP.01.09
6	23.2.6	23.20.12.0-000044	145	356	20	1.96	20SPKP.01.10
7	23.2.7	23.20.12.0-000042	130	356	20	1.75	20SPKP.01.08

Wydanie nr:

1

Materiał:

Żarobeton

Data:

02.2022

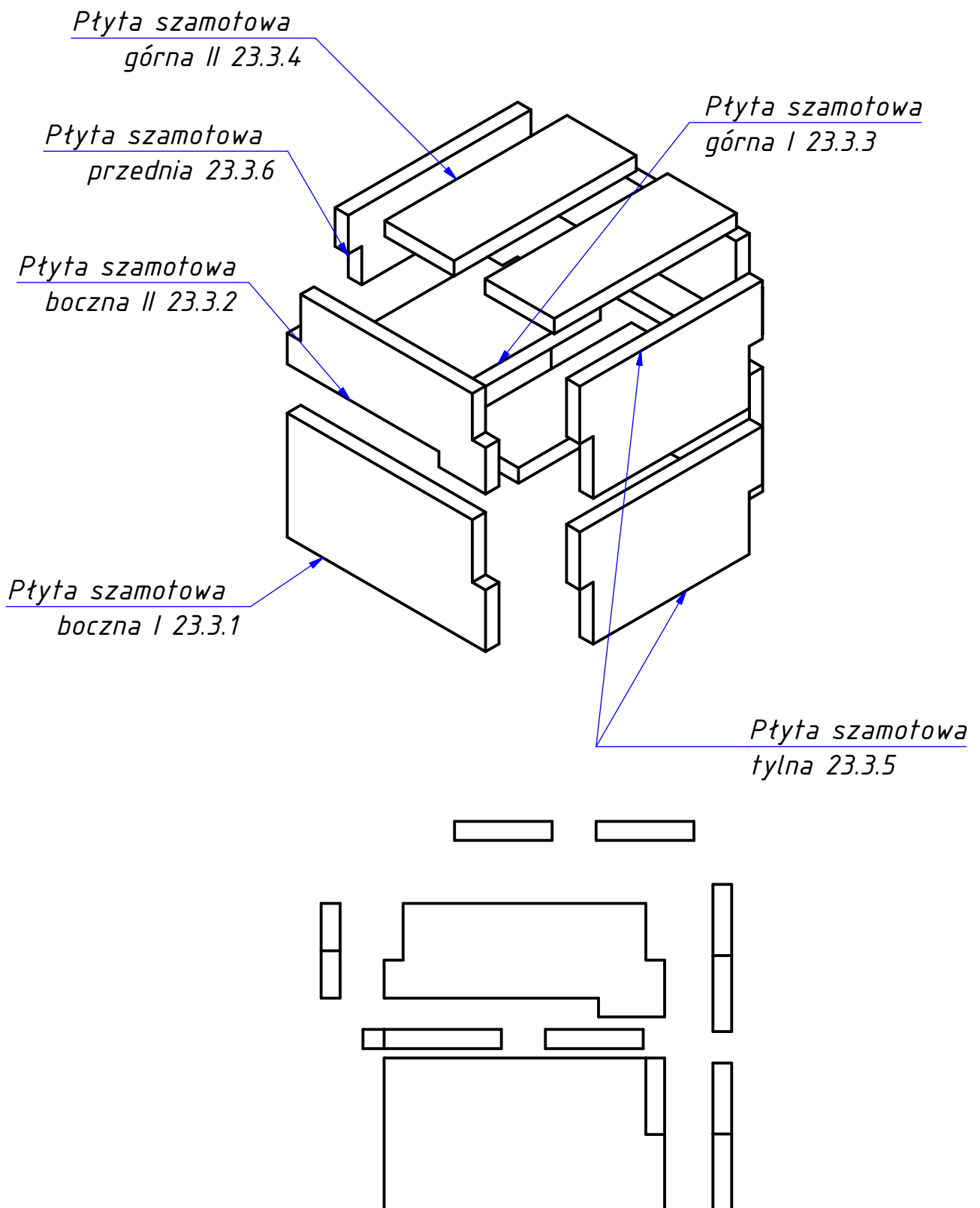


Nazwa **Komora szamotowa kółta**
Agat 35,40

Nr
karty:

Nr systemowy
producenta

23.3



Wydanie nr:
1

Materiał:
Żarobeton

Data:
02.2022



Nazwa **Płyty szamotowe kottów
Agat 35, 40**

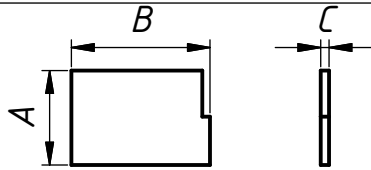
Nr
karty:

Nr systemowy
producenta

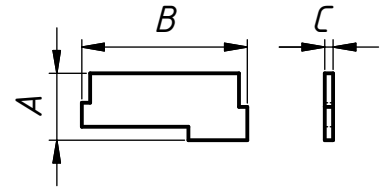
Wg. tabeli

23.3.L.p.

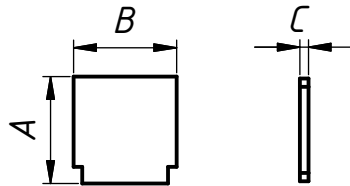
Płyta szamotowa
boczna I 23.3.1



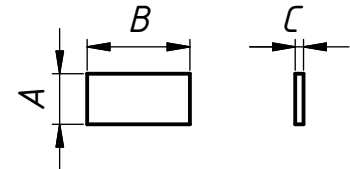
Płyta szamotowa
boczna II 23.2.2



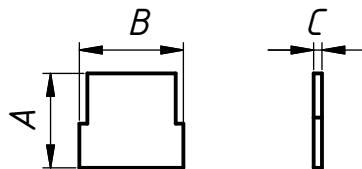
Płyta szamotowa
górną I 23.3.3



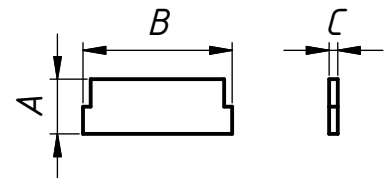
Płyta szamotowa
górną II 23.3.4



Płyta szamotowa
tylną 23.3.5



Płyta szamotowa
przednią 23.3.6



L.p.	Nr. karty	Nr systemowy producenta	A [mm]	B [mm]	C [mm]	Masa [kg]	Nr katalogowy
1	23.3.1	23.20.12.0-000146	241	445	30	6.22	40AGA.01.07
2	23.3.2	23.20.12.0-000047	180	445	30	3.87	40AGA.01.08
3	23.3.3	23.20.12.0-000048	220	409	30	5.26	40AGA.01.09
4	23.3.4	23.20.12.0-000049	155	409	30	3.80	40AGA.01.10
5	23.3.5	23.20.12.0-000051	233	410	30	5.30	40AGA.01.12
6	23.3.6	23.20.12.0-000050	150	410	30	3.42	40AGA.01.11

Wydanie nr:

1

Materiał:
Żarobeton

Data:
02.2022

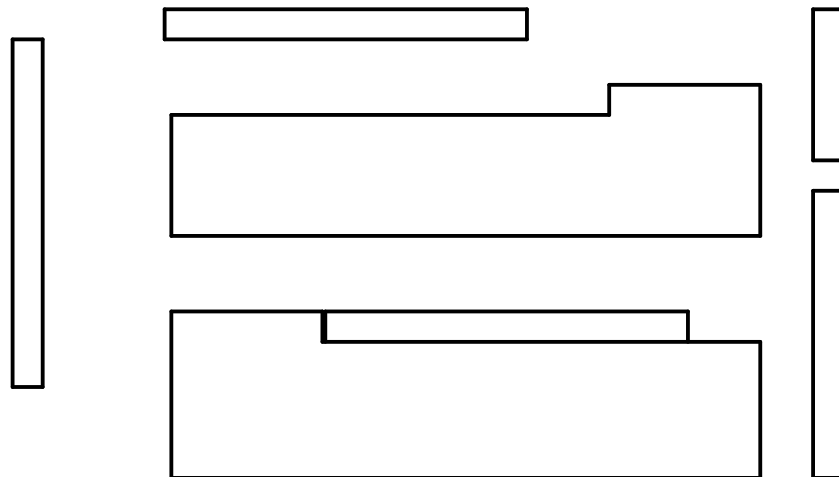
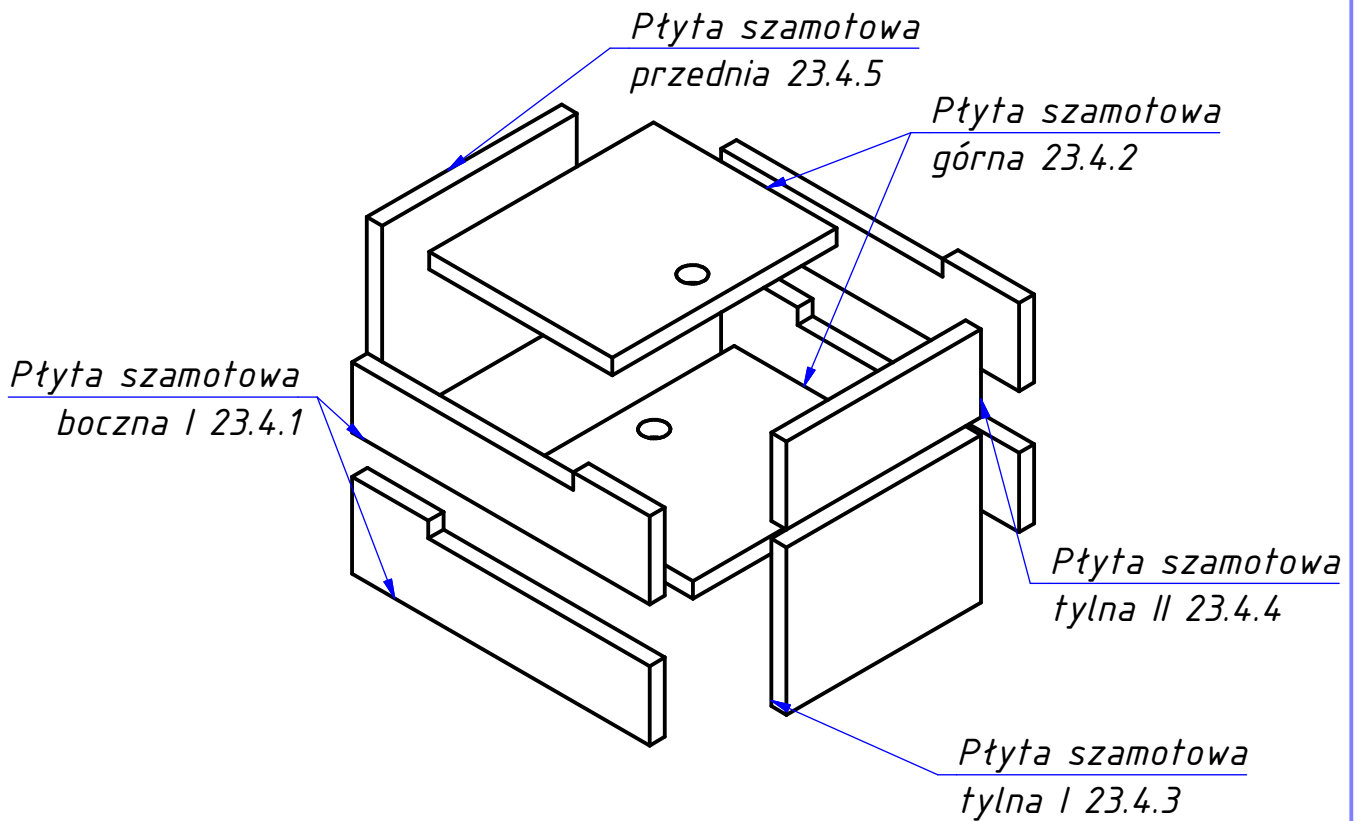


Nazwa **Komora szamotowa kółta
Topaz 13, 17**

Nr
karty:

Nr systemowy
producenta

23.4



Wydanie nr:

1

Materiał:
Żarobeton

Data:
03.2022



Nazwa **Płyty szamotowe
Topaz 13, 17**

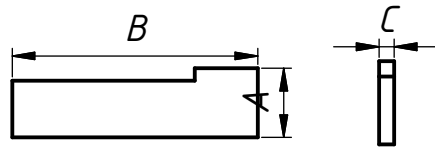
Nr
karty:

Nr systemowy
producenta

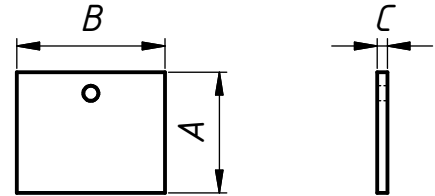
Wg. tabeli

23.4.L.p.

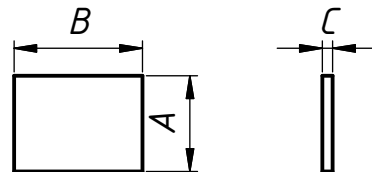
Płyta szamotowa
boczna I 23.4.1



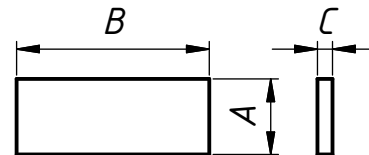
Płyta szamotowa
górną 23.4.2



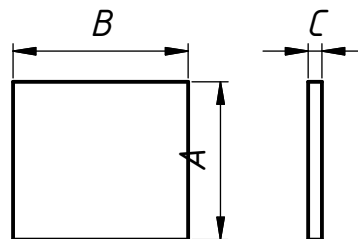
Płyta szamotowa
tylna I 23.4.3



Płyta szamotowa
tylna II 23.4.4



Płyta szamotowa
przednia 23.4.5



L.p.	Nr. karty	Nr katalogowy producenta	A [mm]	B [mm]	C [mm]	Masa [kg]	Nr systemowy
1	23.4.1	13TOP.01.04	110	390	20	1.48	23.20.12.0-000065
2	23.4.2	13TOP.01.08	290	354	20	4.11	23.20.12.0-000069
3	23.4.3	13TOP.01.05	90	315	20	1.13	23.20.12.0-000066
4	23.4.4	13TOP.01.06	110	315	20	1.39	23.20.12.0-000067
5	23.4.5	13TOP.01.07	170	315	20	2.14	23.20.12.0-000068

Wydanie nr:

1

Materiał:
Żarobeton

Data:
03.2022

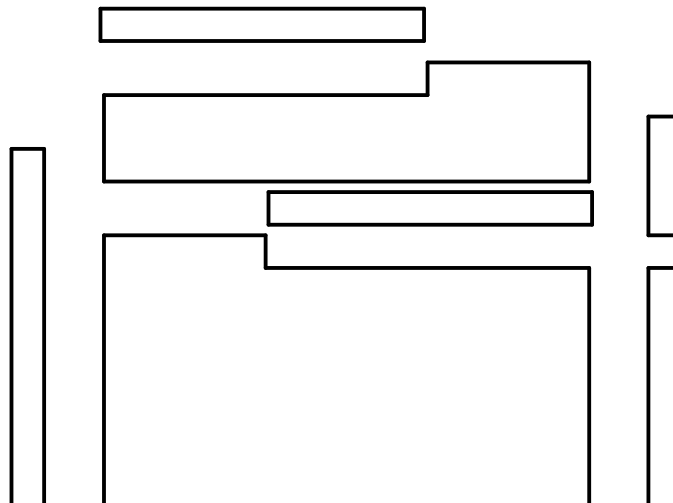
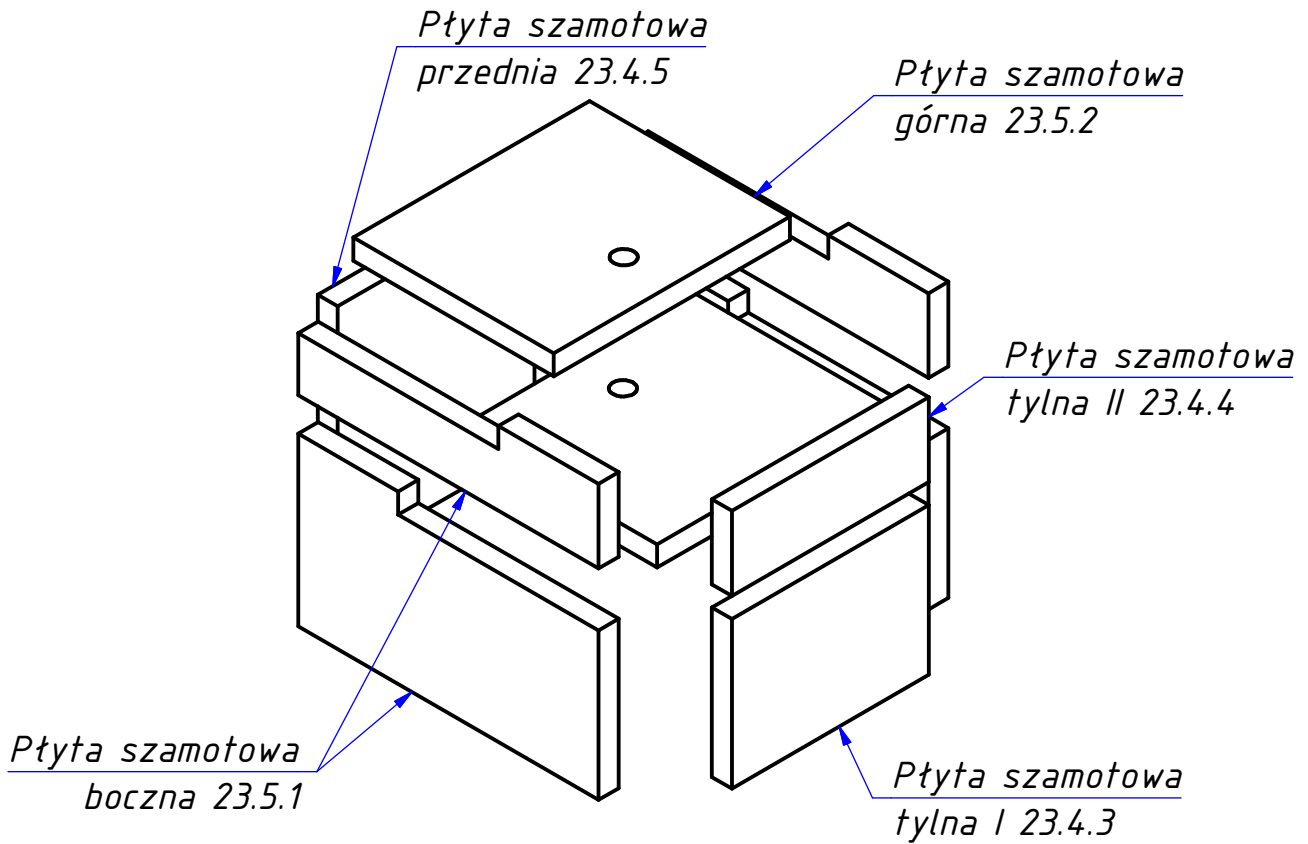


Nazwa **Komora szamotowa kofta
Topaz 21**

Nr
karty:

Nr systemowy
producenta

23.5



Wydanie nr:

1

Materiał:
Żarobeton

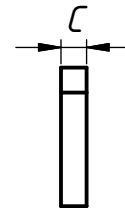
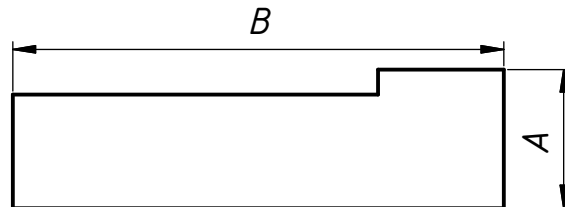
Data:
03.2022



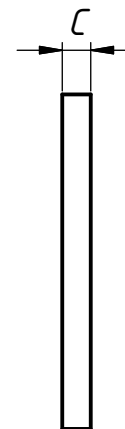
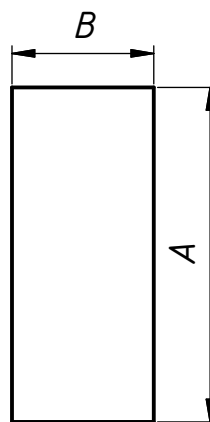
Nazwa

Płyty szamotowe Topaz 21, 24Nr
karty:Nr systemowy
producenta**23.5.L.p.**

*Płyta szamotowa
boczna I 23.5.1*



*Płyta szamotowa
górną 23.5.2*



L.p.	Nr. karty	Nr katalogowy producenta	A [mm]	B [mm]	C [mm]	Masa [kg]	Nr systemowy
1	23.5.1	21TOP.01.03	120	450	20	1.80	23.20.12.0-000070
1	23.5.2	24TOP.01.03	354	150	30	3.19	23.20.12.0-000088

Wydanie nr:

1Materiał:
Żarobeton

Data:

03.2022



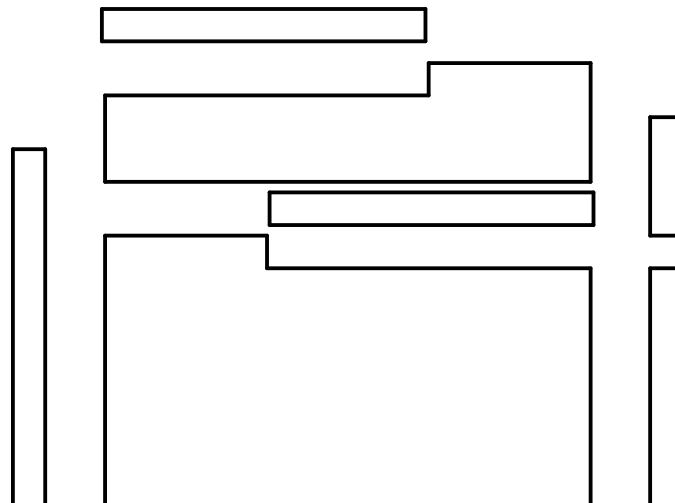
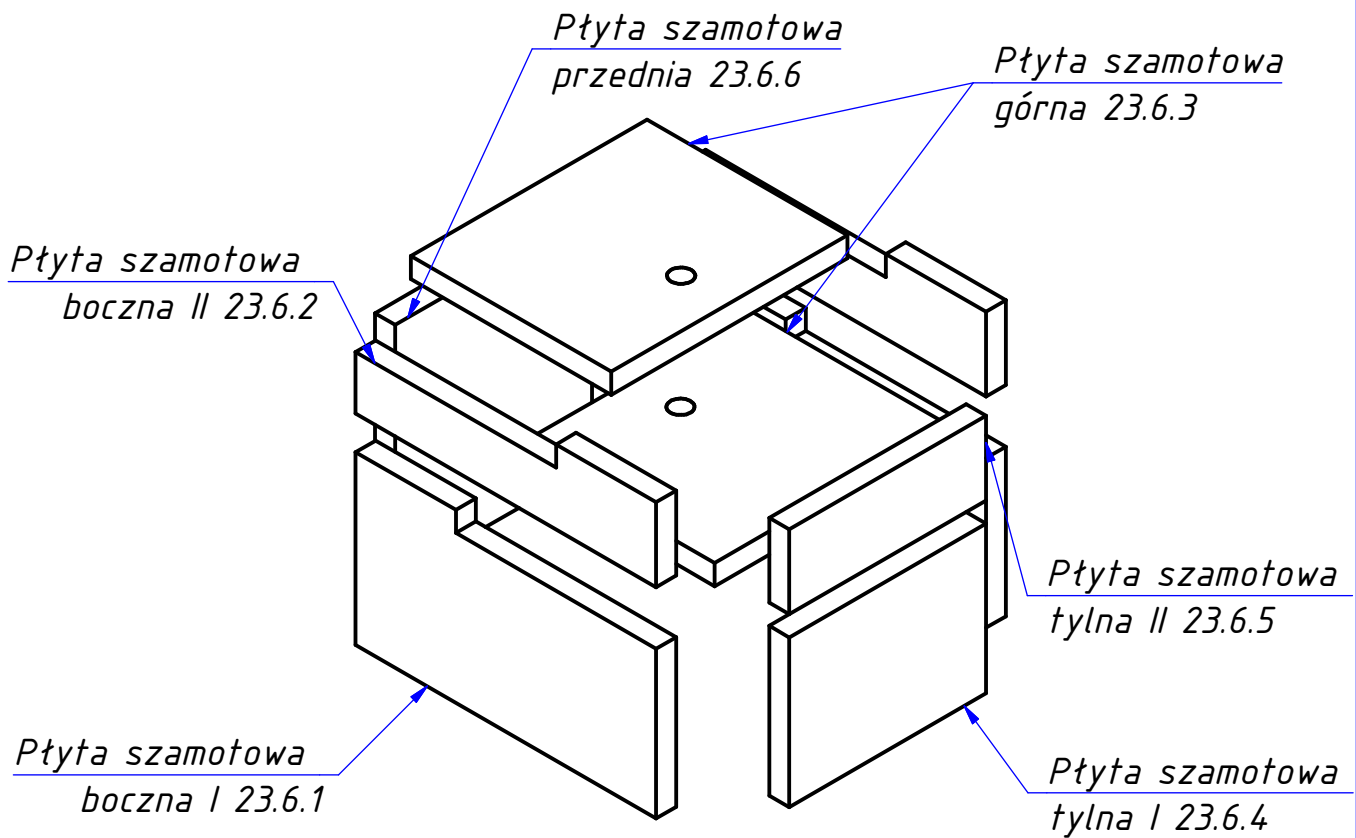
Nazwa

**Komora szamotowa kółta
Topaz 24/25**

Nr
karty:

Nr systemowy
producenta

23.6



Wydanie nr:

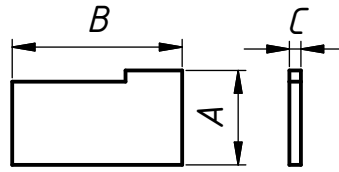
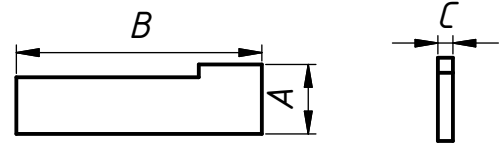
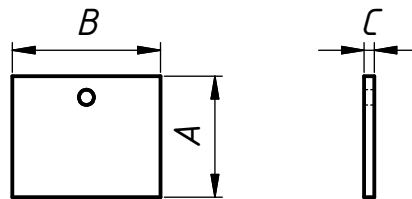
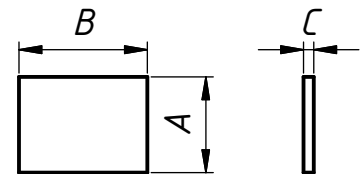
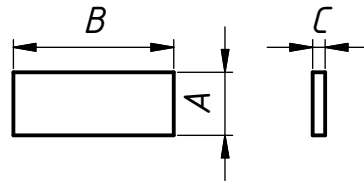
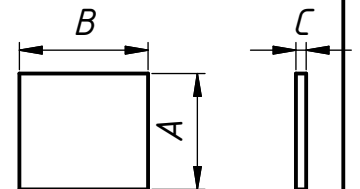
1

Materiał:
Żarobeton

Data:
03.2022



Nazwa

**Płyty szamotowe
Topaz 24, 25**Nr
karty:Nr systemowy
producenta**Wg. tabeli****23.6.L.p.***Płyta szamotowa
boczna I 23.6.1**Płyta szamotowa
boczna II 23.6.2**Płyta szamotowa
górną 23.6.3**Płyta szamotowa
tylna I 23.6.4**Płyta szamotowa
tylna II 23.6.5**Płyta szamotowa
przednia 23.6.6*

L.p.	Nr karty	Nr katalogowy producenta	A [mm]	B [mm]	C [mm]	Masa [kg]	Nr systemowy
1	23.6.1	25TOP.01.07	250	450	30	6.21	23.20.12.0-000031
2	23.6.2	25TOP.01.08	110	450	30	2.43	23.20.12.0-000032
3	23.6.3	25TOP.01.12	354	300	30	6.33	23.20.12.0-000045
4	23.6.4	25TOP.01.09	220	295	30	3.89	23.20.12.0-000034
5	23.6.5	25TOP.01.10	110	295	30	1.95	23.20.12.0-000036
6	23.6.6	25TOP.01.11	295	330	30	5.84	23.20.12.0-000035

Wydanie nr:

1

Materiał:

Żarobeton

Data:

03.2022

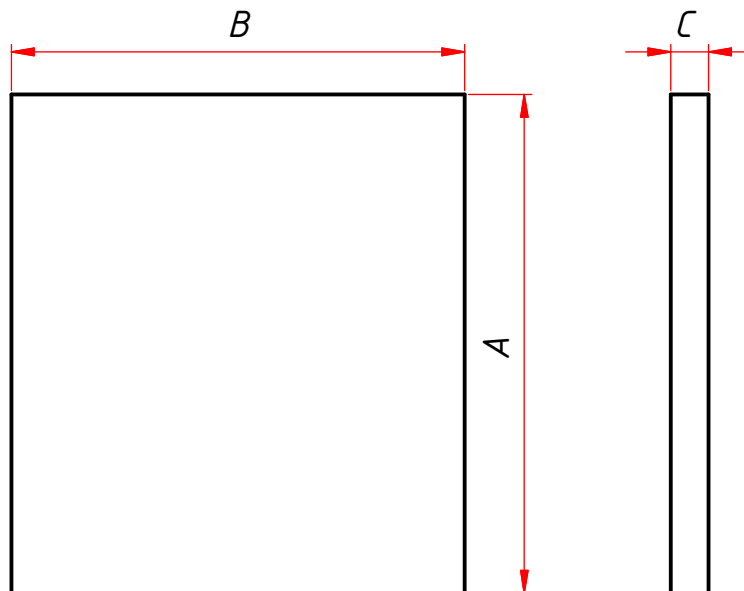
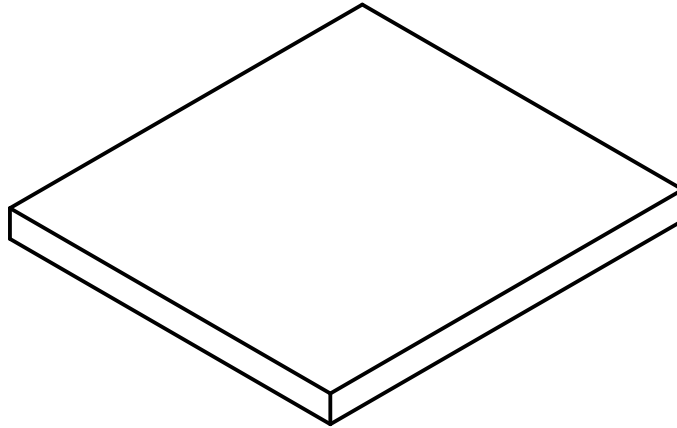


Nazwa **Komora szamotowa kotta
Koral 10**

Nr
karty:

Nr systemowy
producenta

23.7



*Płyta szamotowa górna
23.7.1*

L.p.	Nr. karty	Nr katalogowy producenta	A [mm]	B [mm]	C [mm]	Masa [kg]	Nr systemowy
1	23.7.1	10KOR.01.10	264	240	20	2.54	23.20.12.0-000087

Wydanie nr:
1

Materiał:
Żarobeton

Data:
04.2022

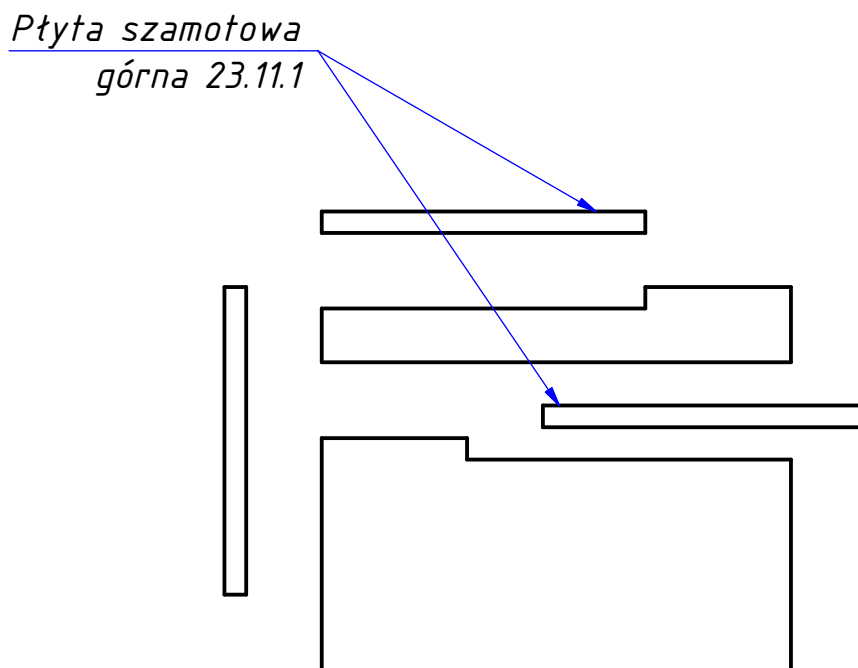
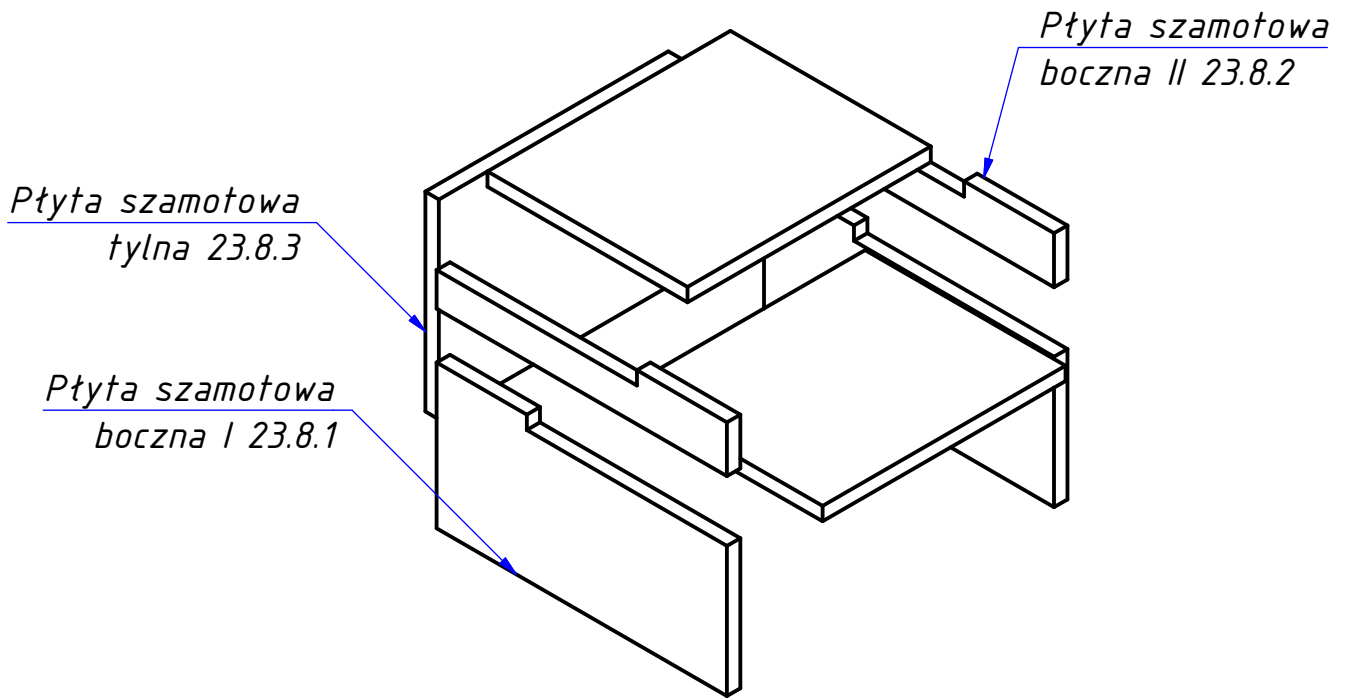


Nazwa **Komora szamotowa kotła
Koral 14**

Nr
karty:

Nr systemowy
producenta

23.8



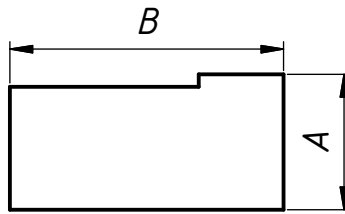
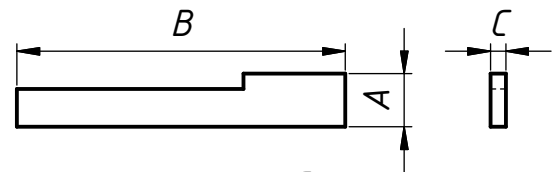
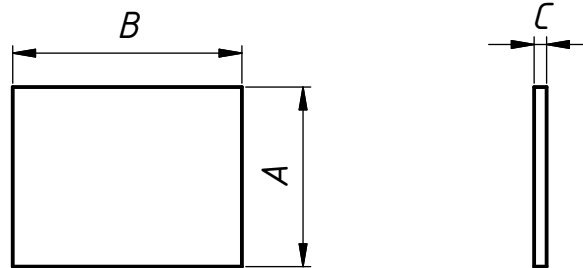
Wydanie nr:
1

Materiał:
Żarobeton

Data:
04.2022



Nazwa

**Płyty szamotowe
Koral 14**Nr
karty:Nr systemowy
producenta**Wg. tabeli****23.8.L.p.***Płyta szamotowa
boczna I 23.8.1**Płyta szamotowa
boczna II 23.8.2**Płyta szamotowa
tylna 23.8.3*

L.p.	Nr. karty	Nr katalogowy producenta	A [mm]	B [mm]	C [mm]	Masa [kg]	Nr systemowy
1	23.8.1	14KOR.01.08	215	435	20	3.50	23.20.12.0-000076
2	23.8.2	14KOR.01.09	70	435	20	0.98	23.20.12.0-000072
3	23.8.3	14KOR.01.06	285	364	20	4.15	23.20.12.0-000078

Wydanie nr:

1

Materiał:

Żarobeton

Data:

04.2022



Nazwa **Komora szamotowa kotła
Koral 18**

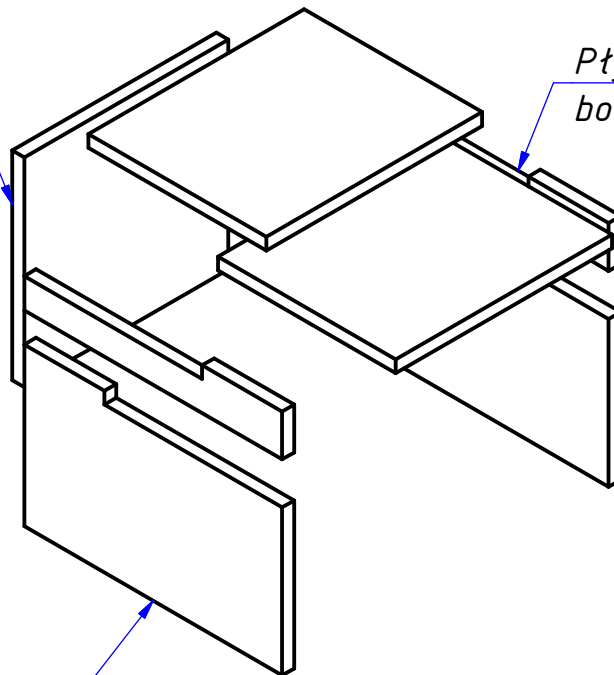
Nr
karty:

Nr systemowy
producenta

23.9

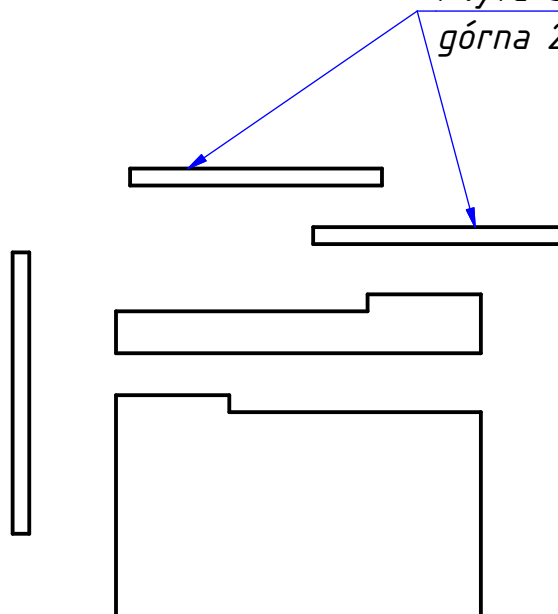
Płyta szamotowa
tylna 23.9.2

Płyta szamotowa
boczna II 23.8.2



Płyta szamotowa
boczna I 23.9.1

Płyta szamotowa
górną 23.11.1



Wydanie nr:

1

Materiał:
Żarobeton

Data:
04.2022



Nazwa **Płyty szamotowe
Koral 18**

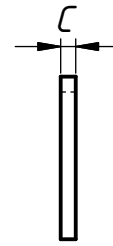
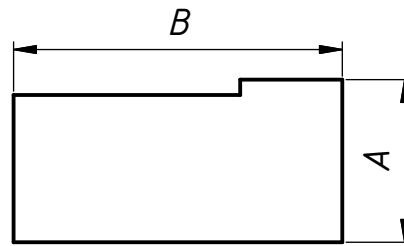
Nr
karty:

Nr systemowy
producenta

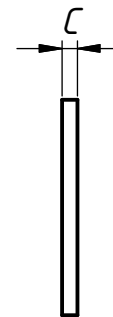
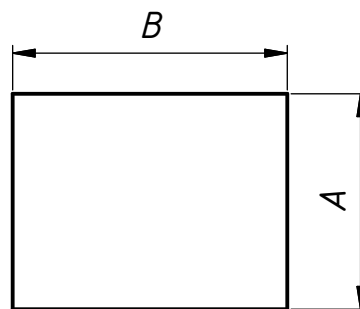
Wg. tabeli

23.9.L.p.

Płyta szamotowa
boczna I 23.9.1



Płyta szamotowa
tylna 23.9.2



L.p.	Nr. karty	Nr katalogowy producenta	A [mm]	B [mm]	C [mm]	Masa [kg]	Nr systemowy
1	23.9.1	18KOR.01.03	265	435	20	4.37	23.20.12.0-000077
2	23.9.2	18KOR.01.04	335	344	20	4.61	23.20.12.0-000074

Wydanie nr:

1

Materiał:
Żarobeton

Data:
04.2022

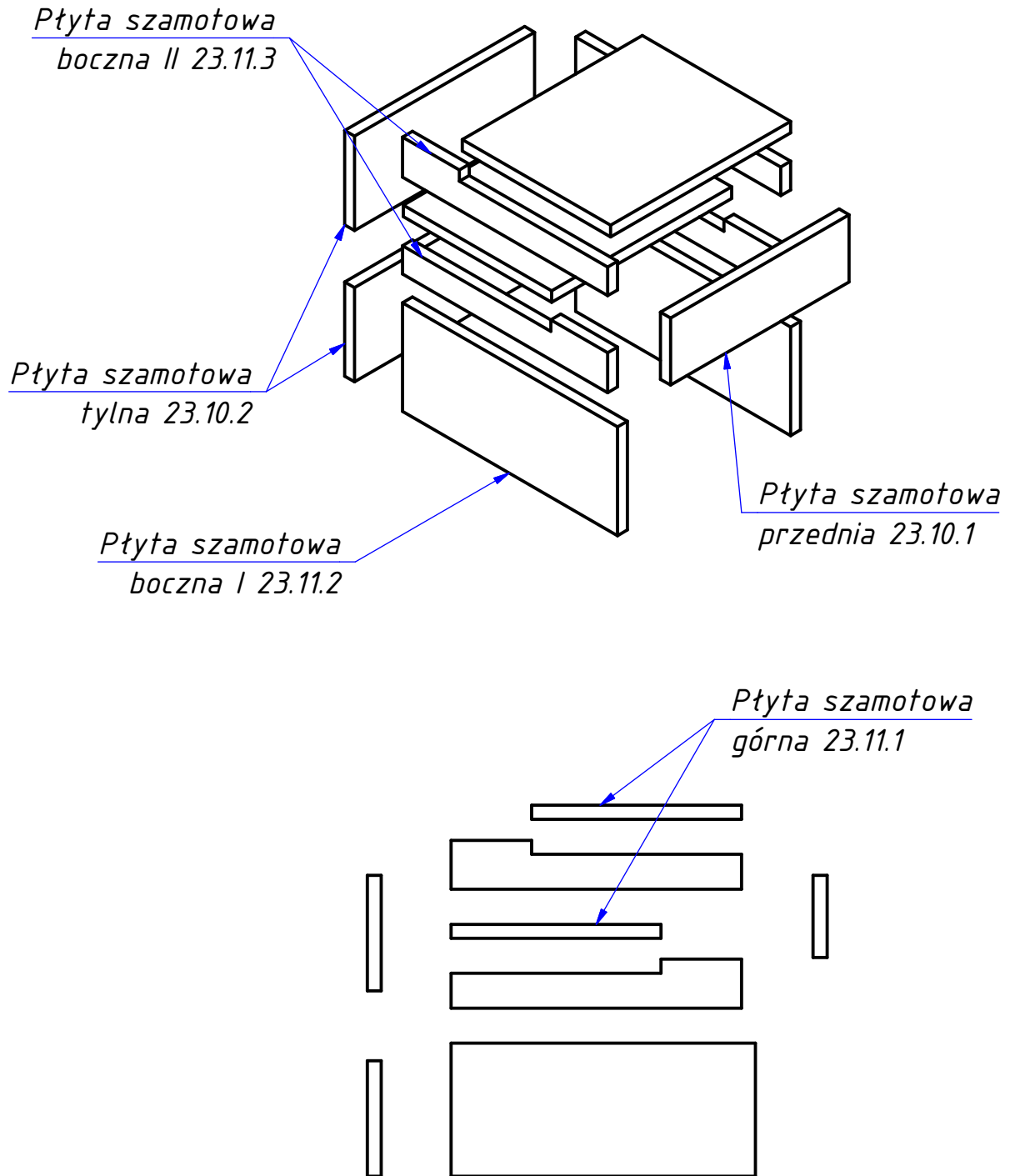


Nazwa **Komora szamotowa kotła
Koral 22**

Nr
karty:

Nr systemowy
producenta

23.10



Wydanie nr:
1

Materiał:
Żarobeton

Data:
04.2022



Nazwa

**Płyty szamotowe
Koral 22**

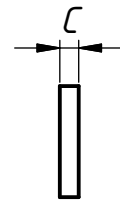
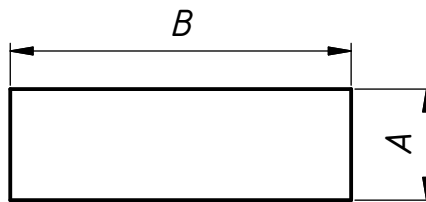
Nr
karty:

Nr systemowy
producenta

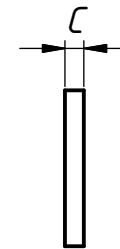
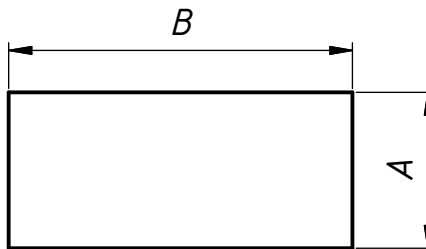
Wg. tabeli

23.10.L.p.

*Płyta szamotowa
przednia 23.10.1*



*Płyta szamotowa
tylna 23.10.2*



L.p.	Nr. karty	Nr katalogowy producenta	A [mm]	B [mm]	C [mm]	Masa [kg]	Nr systemowy
1	23.10.1	22KOR.01.04	117.5	361	20	1.70	23.20.12.0-000086
2	23.10.2	22KOR.01.03	165	364	20	2.40	23.20.12.0-000080

Wydanie nr:

1

Materiał:

Żarobeton

Data:

04.2022

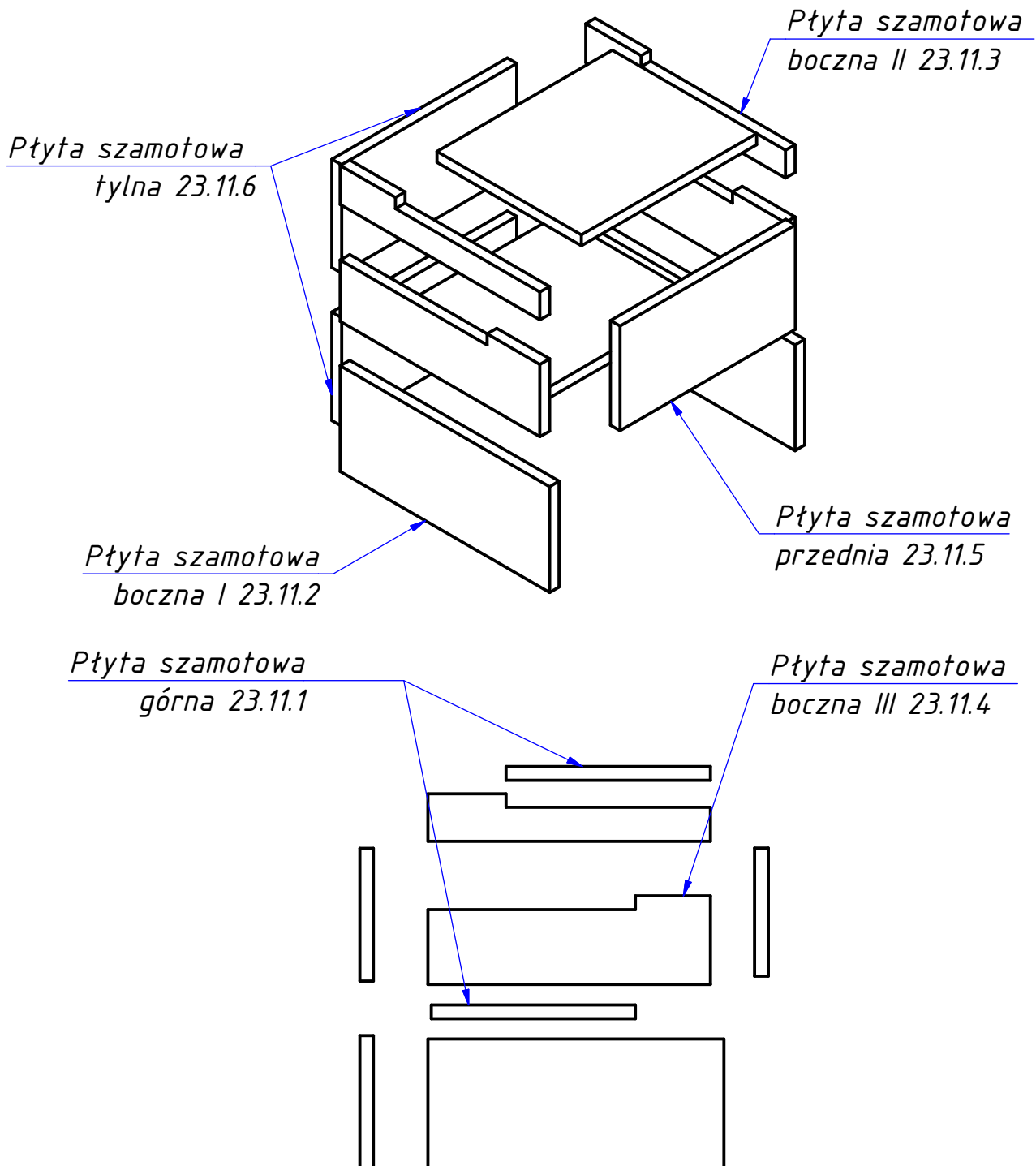


Nazwa **Komora szamotowa kotta
Koral 25**

Nr
karty:

Nr systemowy
producenta

23.11



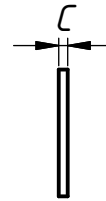
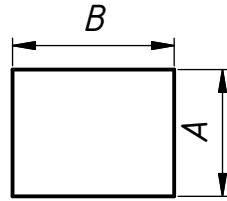
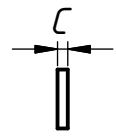
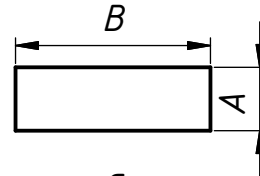
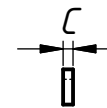
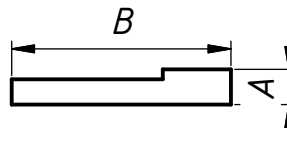
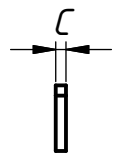
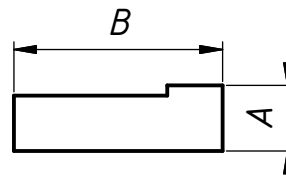
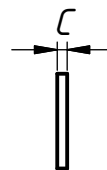
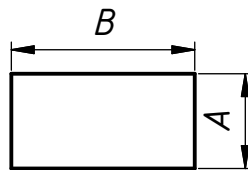
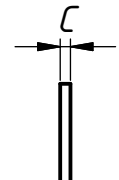
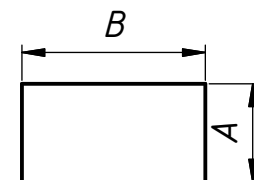
Wydanie nr:
1

Materiał:
Żarobeton

Data:
04.2022



Nazwa

**Płyty szamotowe
Koral 25**Nr
karty:Nr systemowy
producenta**Wg. tabeli****23.11.L.p.***Płyta szamotowa
górną 23.11.1**Płyta szamotowa
boczna I 23.11.2**Płyta szamotowa
boczna II 23.11.3**Płyta szamotowa
boczna III 23.11.4**Płyta szamotowa
przednia 23.11.5**Płyta szamotowa
tylna 23.11.6*

L.p.	Nr. karty	Nr katalogowy producenta	A [mm]	B [mm]	C [mm]	Masa [kg]	Nr systemowy
1	23.11.1	25KOR.01.08	300	364	20	4.37	23.20.12.0-000073
2	23.11.2	25KOR.01.09	190	435	20	3.31	23.20.12.0-000081
3	23.11.3	25KOR.01.10	70	415	20	0.92	23.20.12.0-000082
1	23.11.4	25KOR.01.17	130	415	20	1.91	23.20.12.0-000085
1	23.11.5	25KOR.01.12	188	364	20	2.74	23.20.12.0-000084
1	23.11.6	25KOR.01.11	195	364	20	2.84	23.20.12.0-000083

Wydanie nr:

1

Materiał:

Żarobeton

Data:

04.2022



Nazwa

**Komora szamotowa kotta
Szafir 12**

Nr
karty:

Nr systemowy
producenta

23.12

Cegła szamotowa X
23.12.10

Cegła szamotowa VII
23.12.7

Cegła szamotowa IX
23.12.9

Cegła szamotowa I
23.12.1

Cegła szamotowa III
23.12.3

Cegła szamotowa II
23.12.2

Cegła szamotowa VIII
23.12.8

Cegła szamotowa VI
23.12.6

Cegła szamotowa IV
23.12.4

Cegła szamotowa V
23.12.5

Wydanie nr:
1

Materiał:
Szamot

Data:
06.2022



Nazwa

Cegły szamotowe Szafir 12

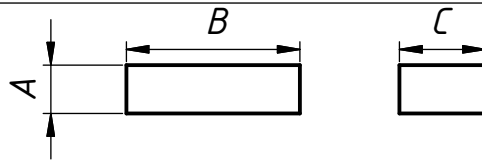
Nr
karty:

Nr systemowy
producenta

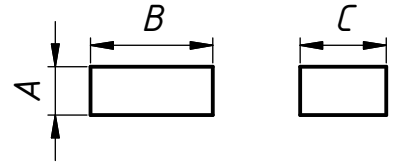
Wg. tabeli

23.12.L.p.

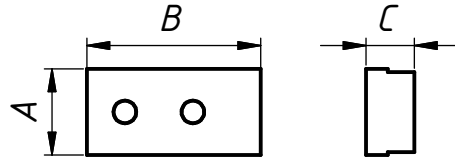
Cegła szamotowa
23.12.1



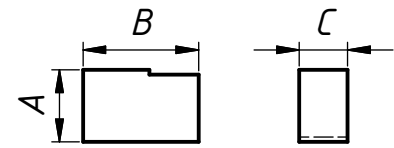
Cegła szamotowa
23.12.2



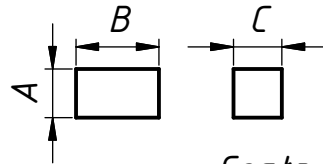
Cegła szamotowa
23.12.3



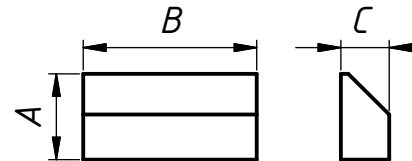
Cegła szamotowa
23.12.4



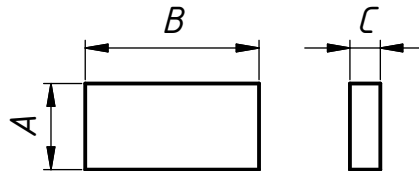
Cegła szamotowa
23.12.5



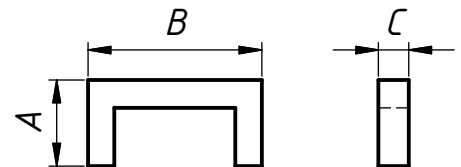
Cegła szamotowa
23.12.6



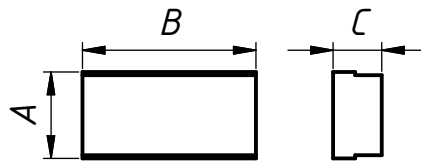
Cegła szamotowa
23.12.7



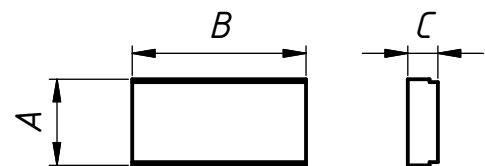
Cegła szamotowa
23.12.8



Cegła szamotowa
23.12.9



Cegła szamotowa
23.12.10



Wydanie nr:

1

Materiał:
Szamot

Data:
07.2022



Nazwa

*Płyty szamotowe Szafir 12*Nr
karty:Nr systemowy
producenta*Wg. tabeli**23.12.L.p.*

<i>Lp.</i>	<i>Nr karty</i>	<i>Nr katalogowy producenta</i>	<i>A [mm]</i>	<i>B [mm]</i>	<i>C [mm]</i>	<i>Masa [kg]</i>	<i>Nr systemowy</i>
1	23.12.1	10SZA.18	64	230	114	3.36	23.20.12.0-000089
2	23.12.2	10SZA.19	64	162	114	2.36	23.20.12.0-000090
3	23.12.3	10SZA.20	114	230	64	3.05	23.20.12.0-000091
4	23.12.4	10SZA.21	95	153	64	1.81	23.20.12.0-000092
5	23.12.5	10SZA.22	64	110	64	0.90	23.20.12.0-000093
6	23.12.6	10SZA.23	114	230	64	2.69	23.20.12.0-000094
7	23.12.7	10SZA.24	114	230	40	2.10	23.20.12.0-000095
8	23.12.8	10SZA.25	114	230	40	1.11	23.20.12.0-000096
9	23.12.9	10SZA.26	114	230	64	3.23	23.20.12.0-000097
10	23.12.10	10SZA.27	114	230	40	2.06	23.20.12.0-000099

Wydanie nr:

1Materiał:
SzamotData:
07.2022



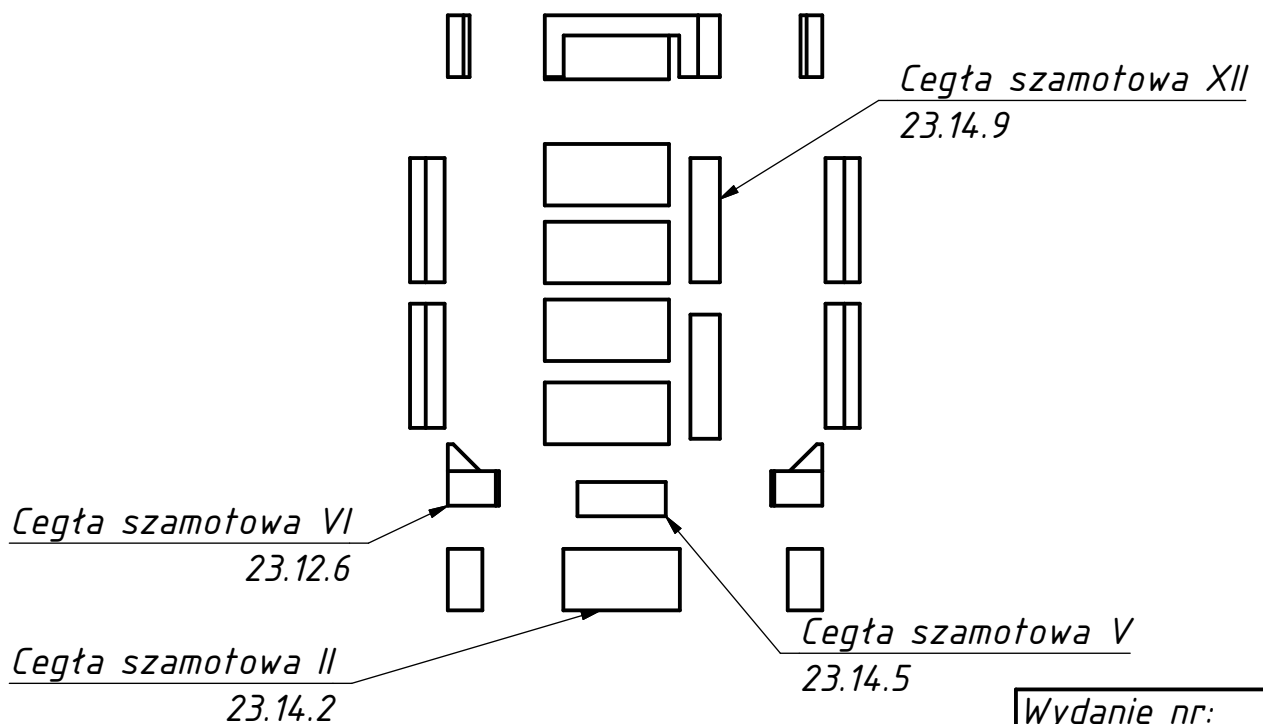
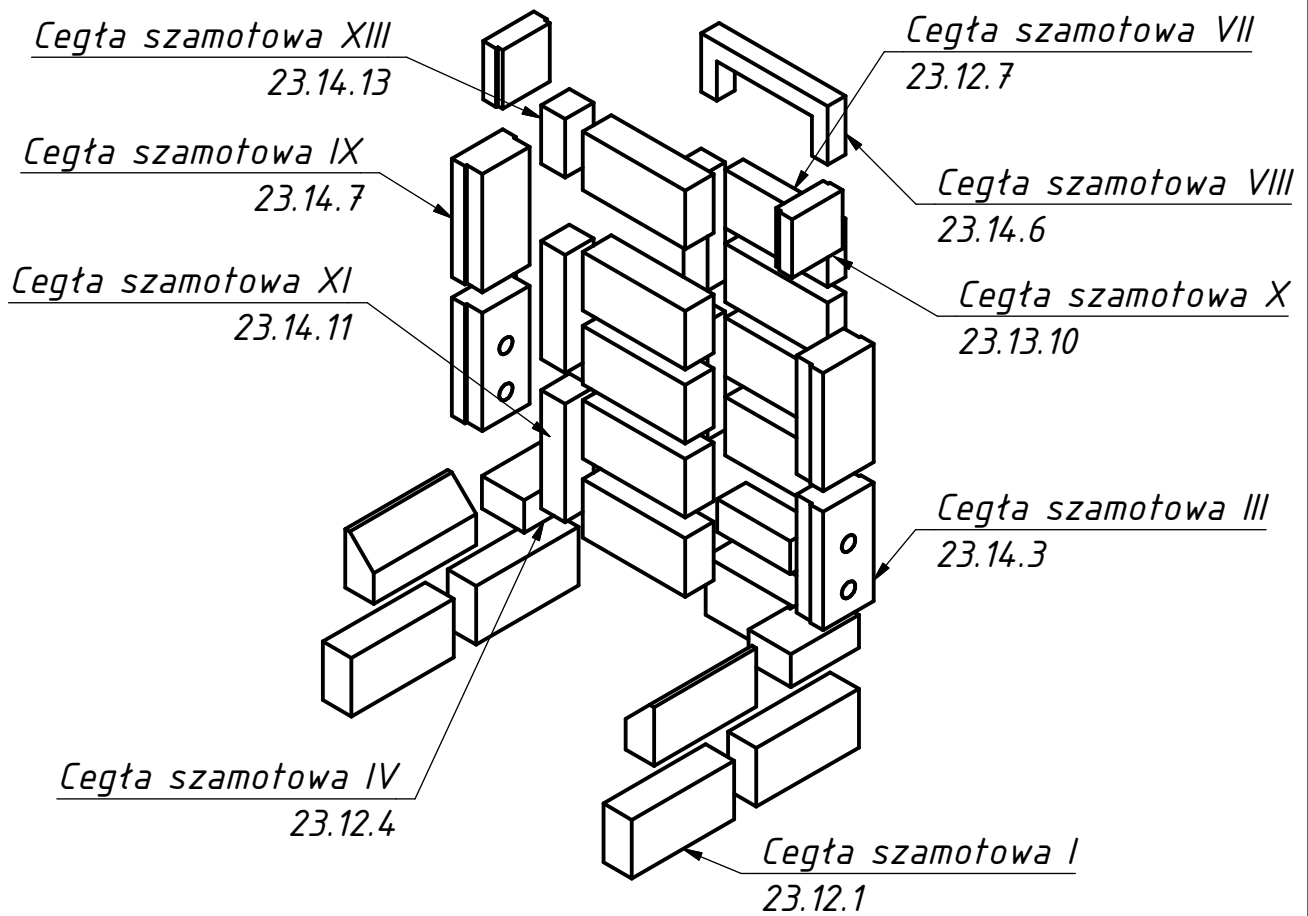
Nazwa

**Komora szamotowa kotta
Szafir 16**

Nr
karty:

Nr systemowy
producenta

23.13



Wydanie nr:

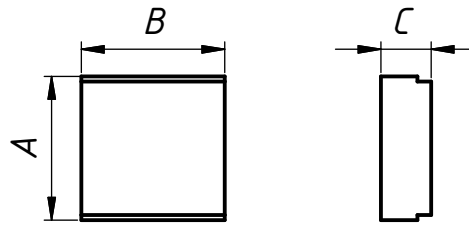
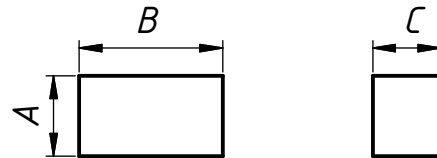
1

Materiał:
Szamot

Data:
06.2022



Nazwa

Cegły szamotowe Szafir 16Nr
karty:Nr systemowy
producenta**Wg. tabeli****23.13.L.p.***Cegła szamotowa
23.13.10**Cegła szamotowa
23.13.13*

L.p.	Nr. karty	Nr katalogowy producenta	A [mm]	B [mm]	C [mm]	Masa [kg]	Nr systemowy
1	23.13.10	16SZA.03.01	114	114	40	1.02	23.20.12.0-000100
2	23.13.13	16SZA.03.02	64	114	54	0,79	23.20.12.0-000101

Wydanie nr:

1

Materiał:

Żarobeton

Data:

07.2022

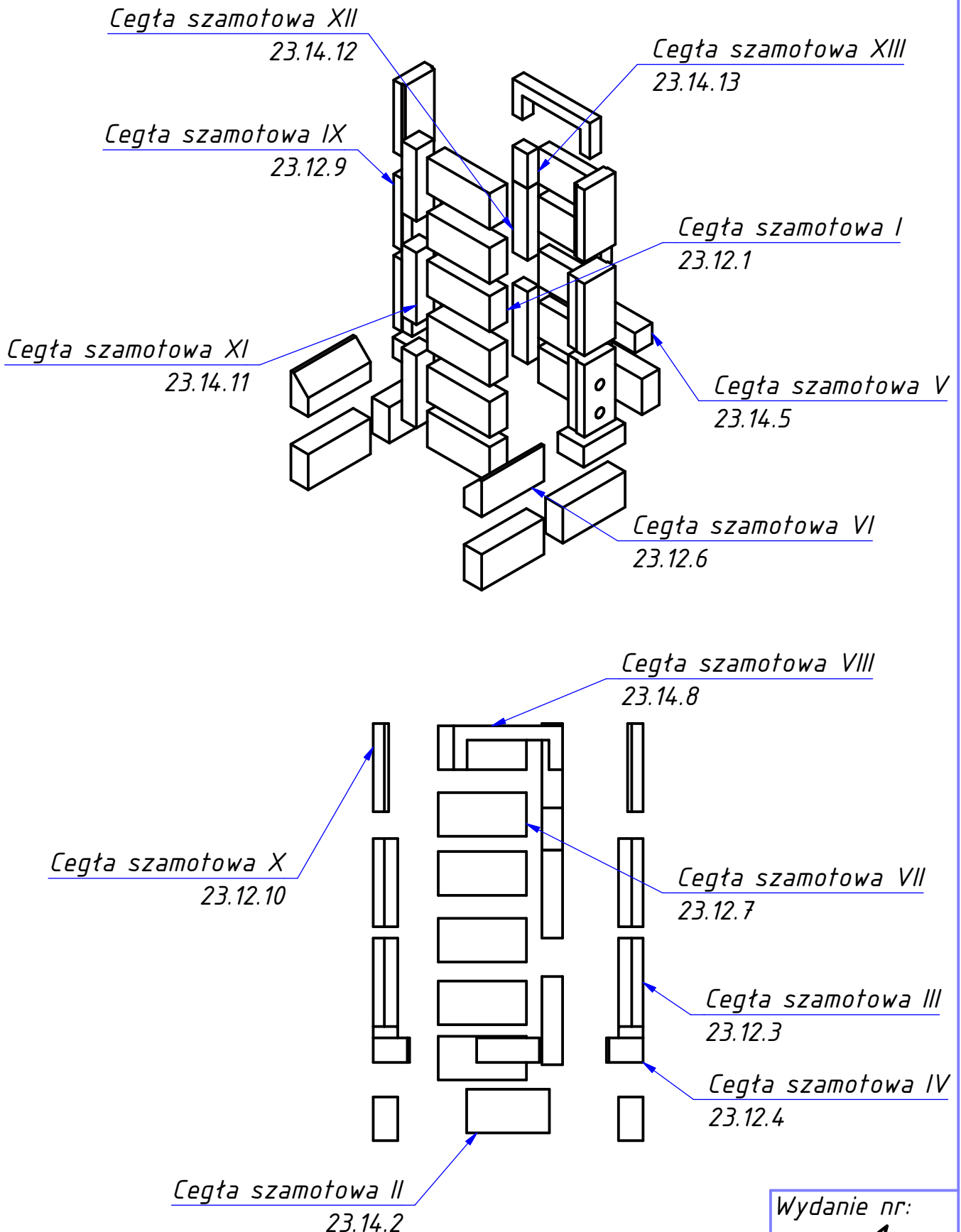


Nazwa **Komora szamotowa kotta**
Szafir 20

Nr
karty:

Nr systemowy
producenta

23.14



Wydanie nr:
1

Materiał:
Szamot

Data:
06.2022



Nazwa

Cegły szamotowe Szafir 20

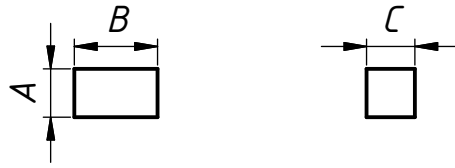
Nr
karty:

Nr systemowy
producenta

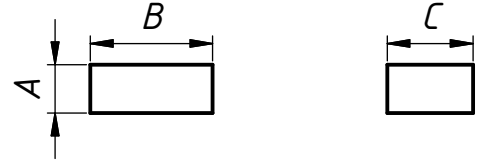
Wg. tabeli

23.14.L.p.

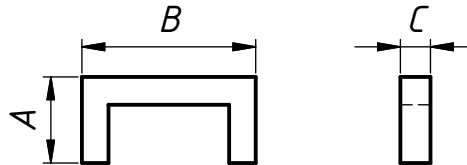
*Cegła szamotowa
23.14.2*



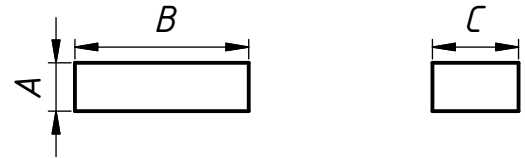
*Cegła szamotowa
23.14.5*



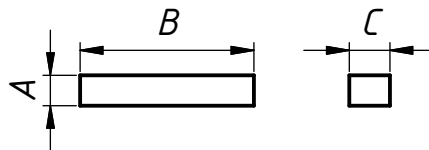
*Cegła szamotowa
23.14.8*



*Cegła szamotowa
23.14.11*



*Cegła szamotowa
23.14.12*



*Cegła szamotowa
23.14.13*



Wydanie nr:

1

Materiał:
Szamot

Data:
05.2022



Nazwa

Cegły szamotowe Szafir 20Nr
karty:Nr systemowy
producenta**Wg. tabeli****23.14.L.p.**

Lp.	Nr karty	Nr katalogowy producenta	A [mm]	B [mm]	C [mm]	Masa [kg]	Nr systemowy
1	23.14.2	20SZA.08.01	114	216	64	3.15	23.20.12.0-000102
2	23.14.5	20SZA.08.03	64	164	64	1.34	23.20.12.0-000103
3	23.14.8	20SZA.08.04	114	284	40	1.27	23.20.12.0-000104
4	23.14.11	20SZA.08.06	64	230	54	1.59	23.20.12.0-000105
5	23.14.12	20SZA.08.07	54	230	40	0.99	23.20.12.0-000106
6	23.14.13	20SZA.08.08	64	110	64	0.48	23.20.12.0-000107

Wydanie nr:

1Materiał:
SzamotData:
07.2022



Nazwa

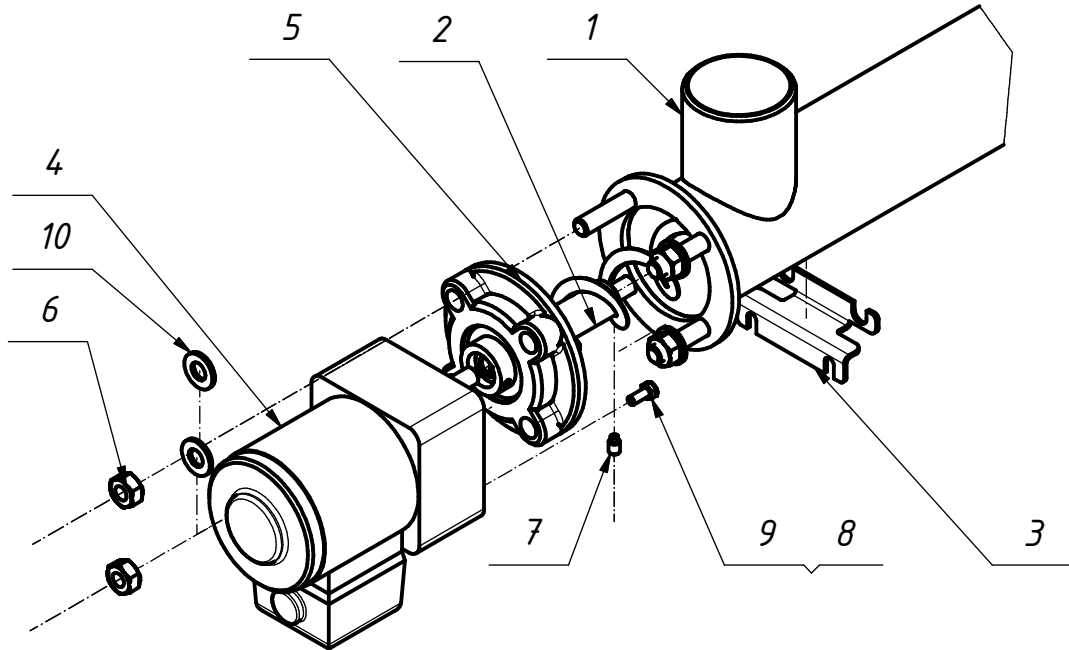
**Podajnik zewnętrzny kpl.
(10SPKP.02.02.00)**

Nr
karty:

Nr systemowy
producenta


25.21.13.0-058117


24.1




Uwagi:

Pasuje do podajników kotłów: Agat 10, 12, 14, 15, 17, 20, 25.


Detale oferowane
przez ZGM Zębiec S.A.


Detale
handlowe ogólnodostępne


Detale występujące
tylko w kpl. z podajnikiem

**Masa:
7,28 Kg**

10	Podkładka 10,5 Fe/Zn5	PN-78/M-82005	4
9	Śruba M5x12 Fe/Zn5	PN-EN 24018	2
8	Podkładka 5,3 Fe/Zn5	PN-77/M-82005	2
7	Śruba bez łba M6x10 z gniazdem 6-kąt	PN-EN-ISO 4028	1
6	Nakrętka M10 Fe/Zn5	PN-EN 24034	4
5	Zespół łożyskowy z łożyskiem UCFC 204		1
4	Motoreduktor 18 kW		1
3	Blockada motoreduktora		1
2	Ślimak podajnika	25.21.13.0-058173	1
1	Rura podajnika kpl.	25.21.13.0-058115	1

Nr pozycji	Nazwa	Nr systemowy producenta/ Nr normy	Ilość
------------	-------	--------------------------------------	-------

Wydanie nr:
1

Powierzchnia malowana - lakier termoutwardzalny
koloru szarego

Data:
02.2022



Nazwa

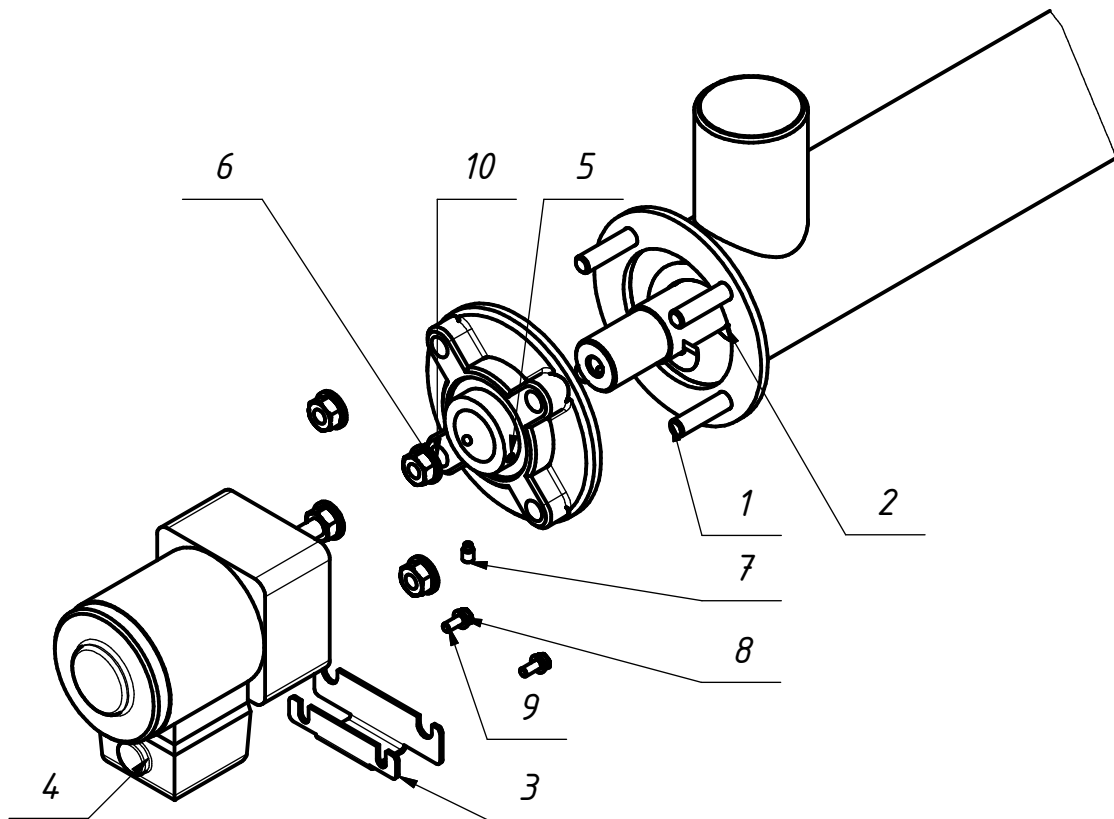
**Podajnik zewnętrzny kpl.
40AGA.02.02.00**

Nr
karty:

Nr systemowy
producenta


25.21.13.0-058118


24.2




Uwagi:

Pasuje do podajników kotłów: Agat 35 i 40


Detale oferowane
przez ZGM Żebiec S.A.


Detale
handlowe ogólnodostępne


Detale występujące
tylko w kpl. z podajnikiem

**Masa:
10.16 Kg**

10	Podkładka 10,5 Fe/Zn5	PN-78/M-82005	4
9	Śruba M5x12 Fe/Zn5	PN-EN 24018	2
8	Podkładka 5,3 Fe/Zn5	PN-77/M-82005	2
7	Śruba bez łba M6x10 z gniazdem 6-kał.	PN-EN-ISO 4028	1
6	Nakrętka M10 Fe/Zn5	PN-EN 24034	4
5	Zespół łożyskowy z łożyskiem UCFC 206	handl.	1
4	Motoreduktor 18 kW	handl.	1
3	Blokada motoreduktora		1
2	Ślimak podajnika	25.21.13.0-000121	1
1	Rura podajnika kpl.	25.21.13.0-058118	1

Nr pozycji	Nazwa	Nr systemowy producenta/ Nr normy	Ilość
------------	-------	--------------------------------------	-------

Wydanie nr:
1

Powierzchnia malowana - lakier termoutwardzalny koloru szarego

Data:
02.2022



Nazwa

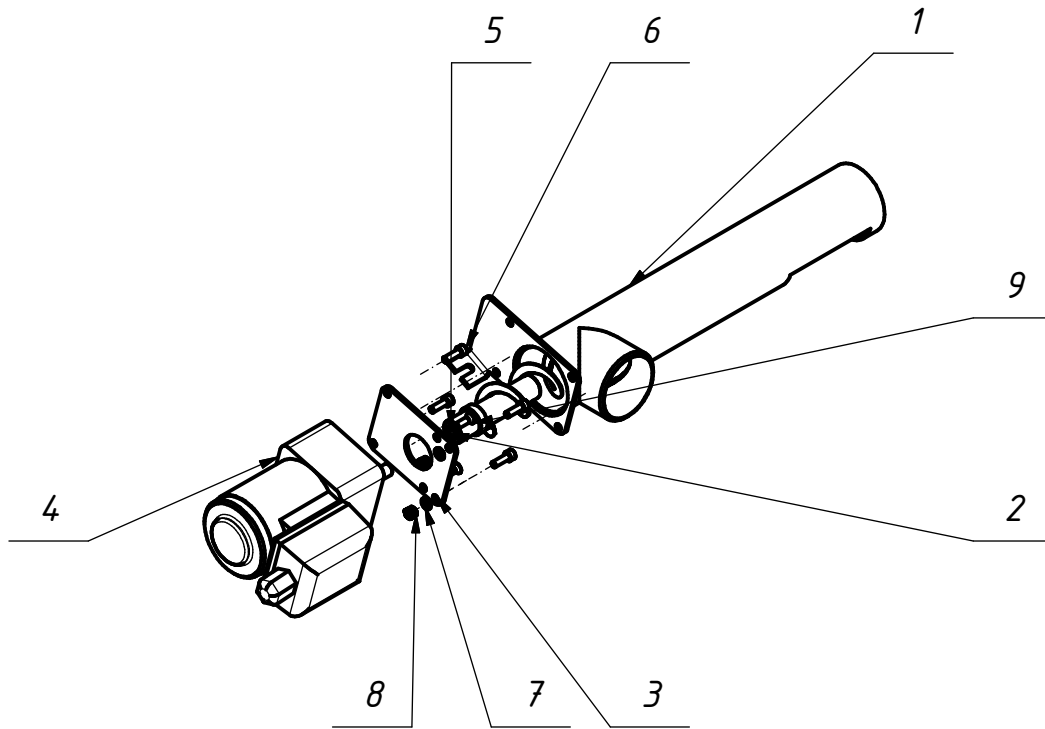
**Podajnik kpl.
(100N.05.00)**

Nr
karty:

Nr systemowy
producenta

25.21.13.0-058154

24.3



Detale oferowane
przez ZGM Zębice S.A.



Detale
handlowe ogólnodostępne



Detale występujące
tylko w kpl. z podajnikiem

9	Śruba z łbem stożkowym M5x16 Fe/Zn5	wg. PN	2
8	Nakrętka M5 Fe/Zn5	St5	2
7	Podkładka 5,3 Fe/Zn5	St3	2
6	Śruba M5x16 Fe/Zn 5	wg. PN	4
5	Śruba bez łba M6x10 z gniazdem 6-kał	St5	1
4	Motoreduktor ZDMOTOR 15W	28.15.24.0-000050	1
3	Kotnierz tury podajnika II	S235JR	1
2	Ślimak podajnika	25.21.13.0-058176	1
1	Rura podajnika kpl.		1

Masa:
3.03 Kg

Nr pozycji	Nazwa	Nr systemowy producenta/ Nr normy	Ilość
---------------	-------	---	-------

Wydanie nr:
1

Powierzchnia malowana - lakier termoutwardzalny
koloru szarego

Data:
09.2022



Nazwa

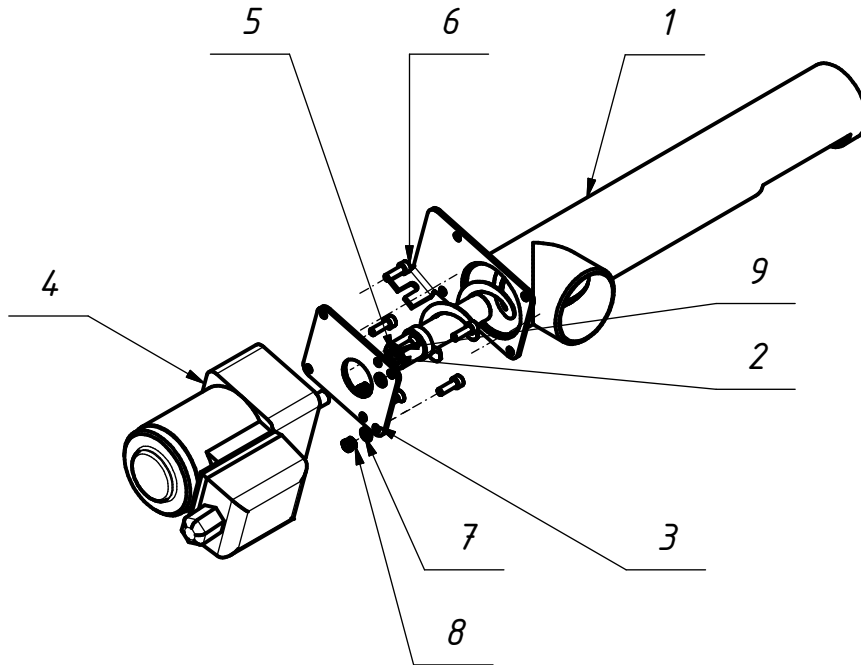
**Podajnik kpl.
(150N.02.00)**

Nr
karty:

Nr systemowy
producenta

25.21.13.0-058155

24.4



Detale oferowane
przez ZGM Żębiec S.A.



Detale
handlowe ogólnodostępne



Detale występujące
tylko w kpl. z podajnikiem

9	Śruba z łbem stożkowym M5x16 Fe/Zn5	wg. PN	2
8	Nakrętka M5 Fe/Zn5	St5	2
7	Podkładka 5,3 Fe/Zn5	St3	2
6	Śruba M5x16 Fe/Zn 5	wg. PN	4
5	Śruba bez łba M6x10 z gniazdem 6-kał	St5	1
4	Motoreduktor ZDMOTOR 15W	28.15.24.0-000050	1
3	Kotłowiec rury podajnika II	S235JR	1
2	Ślimak podajnika	25.21.13.0-058177	1
1	Rura podajnika kpl.		1

Masa:
3.18 Kg

Nr pozycji	Nazwa	Nr systemowy producenta/ Nr normy	Ilość
---------------	-------	---	-------

Wydanie nr:
1

Powierzchnia malowana - lakier termoutwardzalny
koloru szarego

Data:
09.2022



Nazwa

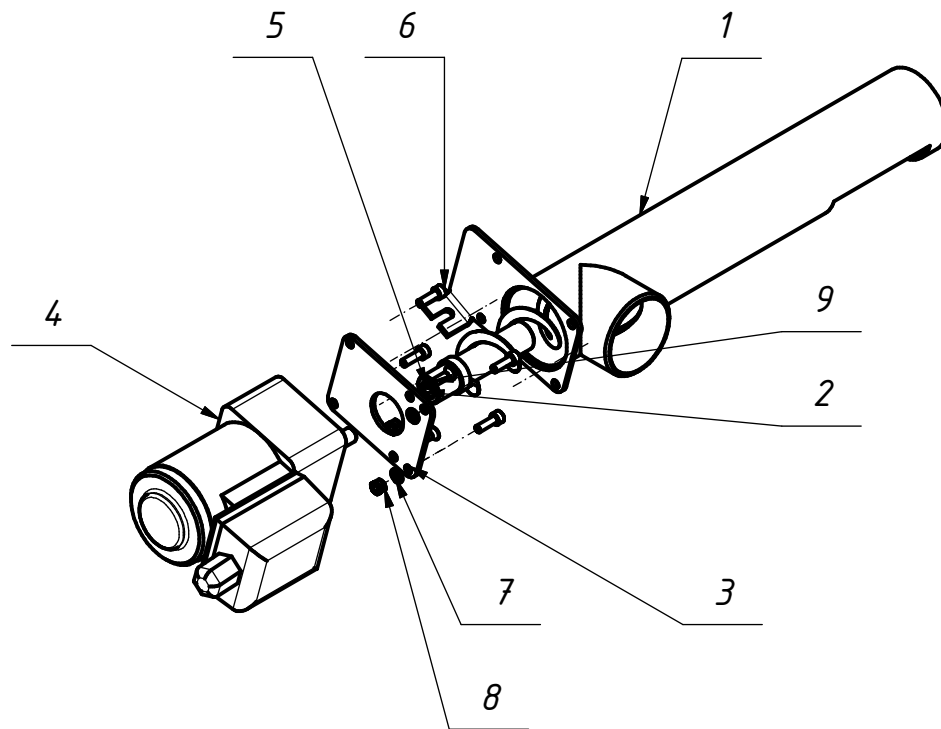
**Podajnik kpl.
(200N.05.00)**

Nr
karty:

Nr systemowy
producenta

25.21.13.0-058156

24.5



Detale oferowane
przez ZGM Zębiec S.A.



Detale
handlowe ogólnodostępne



Detale występujące
tylko w kpl. z podajnikiem

9	Śruba z łbem stożkowym M5x16 Fe/Zn5	wg. PN	2
8	Nakrętka M5 Fe/Zn5	St5	2
7	Podkładka 5,3 Fe/Zn5	St3	2
6	Śruba M5x16 Fe/Zn5	wg. PN	4
5	Śruba bez łba M6x10 z gniazdem 6-kąt	St5	1
4	Motoreduktor ZDMOTOR 15W	28.15.24.0-000050	1
3	Kotnierz rury podajnika II	S235JR	1
2	Ślimak podajnika	25.21.13.0-000124	1
1	Rura podajnika kpl.		1

Masa:

3.34 Kg

Nr pozycji	Nazwa	Nr systemowy producenta/ Nr normy	Ilość
---------------	-------	---	-------

Wydanie nr:
1

Powierzchnia malowana - lakier termoutwardzalny
koloru szarego

Data:
09.2022



Nazwa

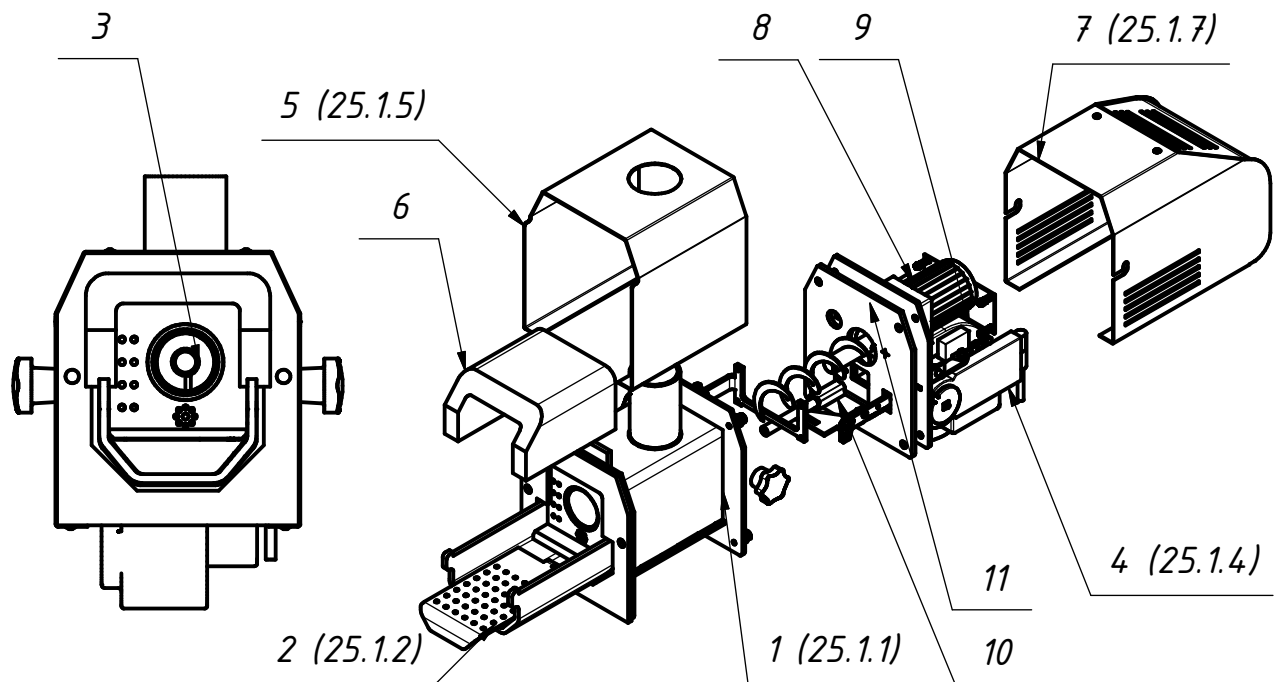
Palnik kpl. (10SPKP.01.05.00)

Nr karty:

Nr systemowy producenta

25.21.13.0-058120

25.1



11	Fotokomórka	Elster 26.51.66.0-500090 Tech 26.51.66.0-500091	1
10	Grzátka ceramiczna	32.99.41.0-000715	1
9	Wentylator	28.25.20.0-500036 z HL 28.25.20.0-500041 bez HL	1
8	Zespół napędowy stokera	Motoreduktor 10 kW	1
7	Ostona tylna palnika	25.1.7	1
6	Pokrywa ceramiczna palnika	23.20.12.0-000028	1
5	Ostona górna palnika	25.1.5	1
4	Siłownik z listwą napędową	25.1.4	1
3	Ślimak (stoker)	25.21.13.0-000117	1
2	Ruszt	25.21.13.0-058130	1
1	Korpus palnika	25.21.13.0-058125	1
Nr pozycji	Nazwa	Nr systemowy producenta/ Nr karty	Ilość

- detale występujące w kompletach palników

Masa:
23.46 Kg

Wydanie nr:
1

Powierzchnia malowana - lakier termoutwardzalny koloru niebieskiego

Data:
02.2022



Nazwa

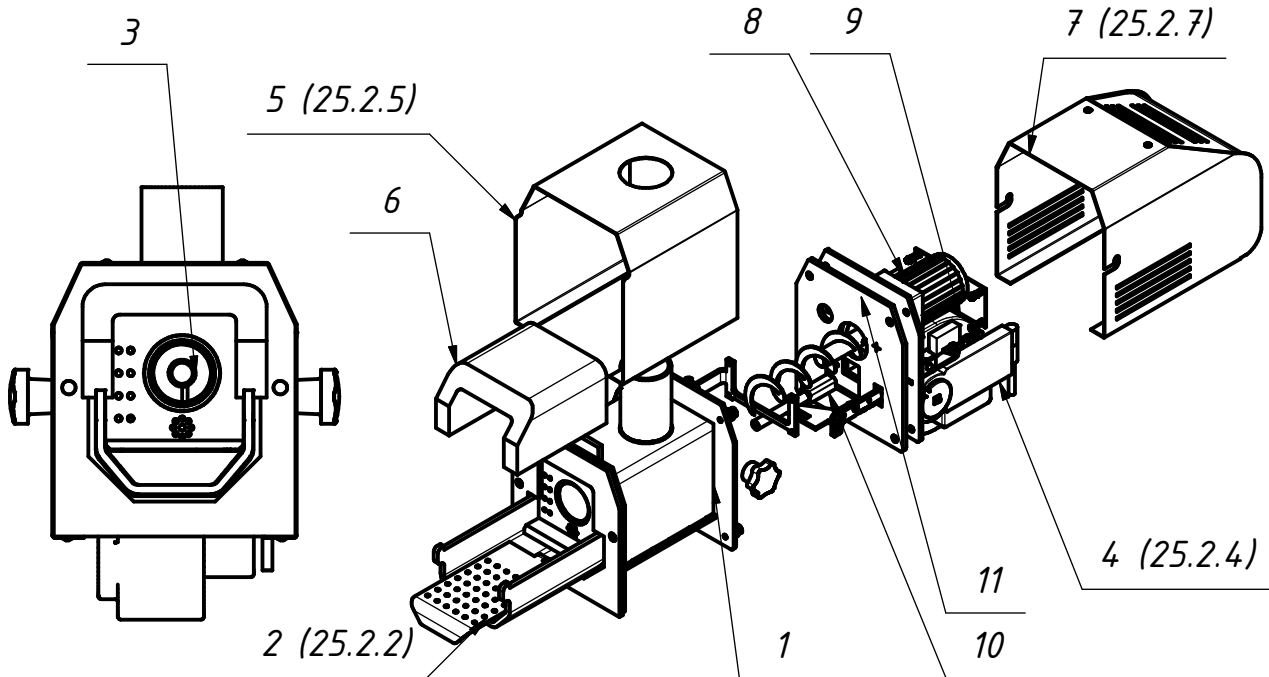
Palnik kpl. (15ARG.01.05.00)

Nr karty:

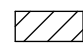
Nr systemowy producenta

25.21.13.0-058121

25.2



11	Fotokomórka	Elster 26.51.66.0-500090 Tech 26.51.66.0-500091	1
10	Grzátka ceramiczna	32.99.4.1.0-000715	1
9	Wentylator	28.25.20.0-500036 z HL 28.25.20.0-500041 bez HL	1
8	Zespół napędowy stokera	Motoreduktor 10 kW	1
7	Ostona tylna palnika	25.2.7	1
6	Pokrywa ceramiczna palnika	23.20.12.0-000027	1
5	Ostona górna palnika	25.2.5	1
4	Sitownik z listwą napędową	25.2.4	1
3	Ślimak (stoker)	25.21.13.0-000118	1
2	Ruszt	25.21.13.0-058131	1
1	Korpus palnika	25.21.13.0-058126	1
Nr pozycji	Nazwa	Nr systemowy producenta/ Nr karty	Ilość

 - detale występujące w kompletach palników

Masa:
26.03 Kg

Wydanie nr:
1

Powierzchnia malowana - lakier termoutwardzalny koloru niebieskiego

Data:
02.2022



Nazwa

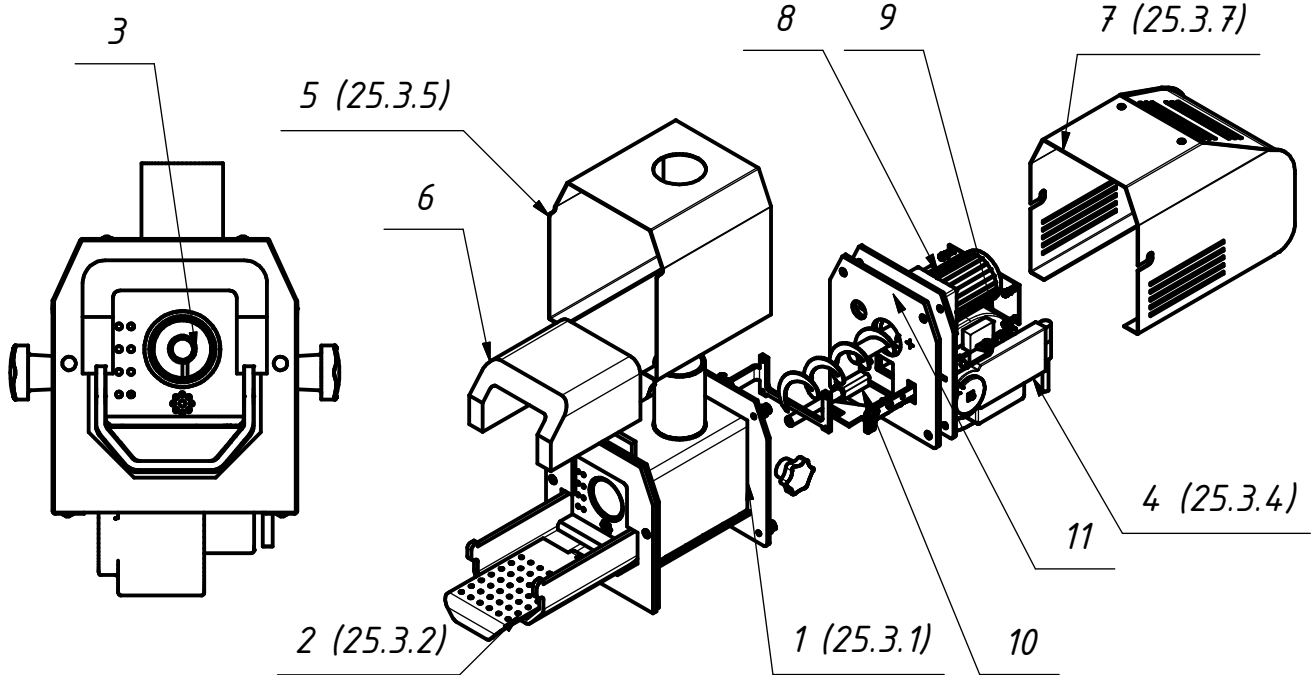
Palnik kpl. (25AGA.01.06.00)

Nr karty:

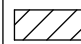
Nr systemowy producenta

25.21.13.0-058122

25.3



11	<i>Fotokomórka</i>	<i>Elster 26.51.66.0-500090 Tech 26.51.66.0-500091</i>	1
10	<i>Grzałka ceramiczna</i>	<i>32.99.41.0-000715</i>	1
9	<i>Wentylator</i>	<i>28.25.20.0-500037</i>	1
8	<i>Zespół napędowy stokera</i>	<i>Motoreduktor 10 kW</i>	1
7	<i>Ostona tylna palnika</i>	<i>25.3.7</i>	1
6	<i>Pokrywa ceramiczna palnika</i>	<i>23.20.12.0-000109</i>	1
5	<i>Ostona górna palnika</i>	<i>25.3.5</i>	1
4	<i>Siłownik z listwą napędową</i>	<i>25.3.4</i>	1
3	<i>Ślimak (stoker)</i>	<i>25.21.13.0-000123</i>	1
2	<i>Ruszt</i>	<i>25.21.13.0-058132</i>	1
1	<i>Korpus palnika</i>	<i>25.21.13.0-058127</i>	1
Nr pozycji	Nazwa	Nr systemowy producenta/ Nr karty	Ilość

 - detale występujące w kompletach palników

Masa:
24.52 Kg

Wydanie nr:
1

Powierzchnia malowana - lakier termoutwardzalny koloru niebieskiego

Data:
02.2022



Nazwa

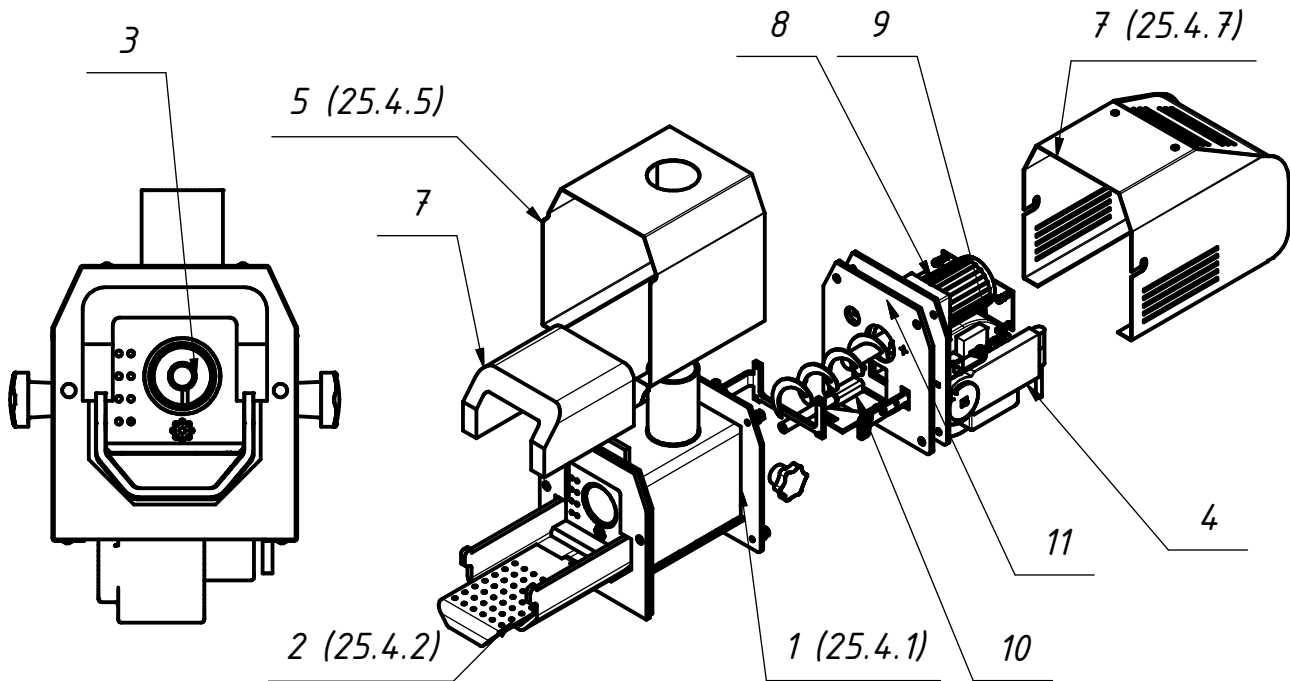
Palnik kpl. (40AGA.01.05.00)

Nr
karty:

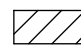
Nr systemowy
producenta

25.21.13.0-058123

25.4



11	<i>Fotokomórka</i>	<i>Elster 26.51.66.0-500090 Tech 26.51.66.0-500091</i>	<i>1</i>
10	<i>Grzatka ceramiczna</i>	<i>32.99.41.0-000715</i>	<i>1</i>
9	<i>Wentylator</i>	<i>28.25.20.0-500037</i>	<i>1</i>
8	<i>Zespół napędowy stokera</i>	<i>Motoreduktor 10 kW</i>	<i>1</i>
7	<i>Ostona tylna palnika</i>	<i>25.4.7</i>	<i>1</i>
6	<i>Pokrywa ceramiczna palnika</i>	<i>23.20.12.0-000110</i>	<i>1</i>
5	<i>Ostona górna palnika</i>	<i>25.4.5</i>	<i>1</i>
4	<i>Siłownik z listwą napędową</i>	<i>25.4.4</i>	<i>1</i>
3	<i>Ślimak (stoker)</i>	<i>25.21.13.0-000122</i>	<i>1</i>
2	<i>Ruszt</i>	<i>25.21.13.0-058133</i>	<i>1</i>
1	<i>Korpus palnika</i>	<i>25.21.13.0-058128</i>	<i>1</i>
Nr pozycji	Nazwa	Nr systemowy producenta/ Nr karty	Ilość

 - detale występujące w kompletach palników

Masa:
29.23 Kg

Wydanie nr:
1

Powierzchnia malowana - lakier termoutwardzalny koloru niebieskiego

Data:
02.2022



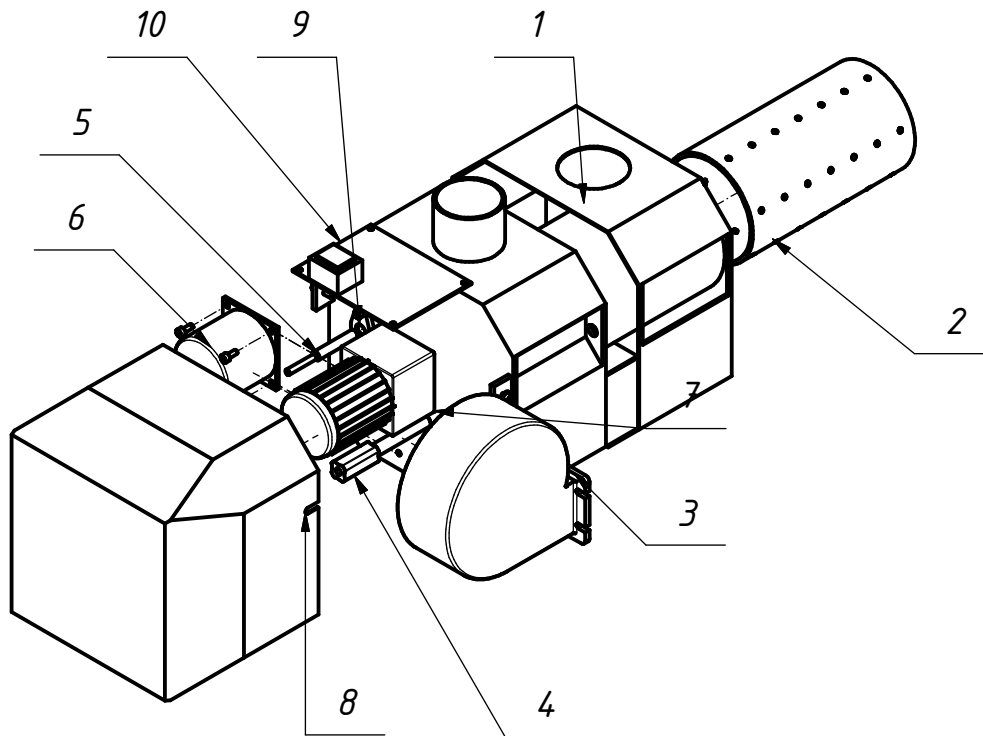
Nazwa **Palnik KIPi obrotowy 16 kW z
podajnikiem zewnętrznym**

Nr
karty:

Nr systemowy
producenta

24.21.13.0-676237

25.5



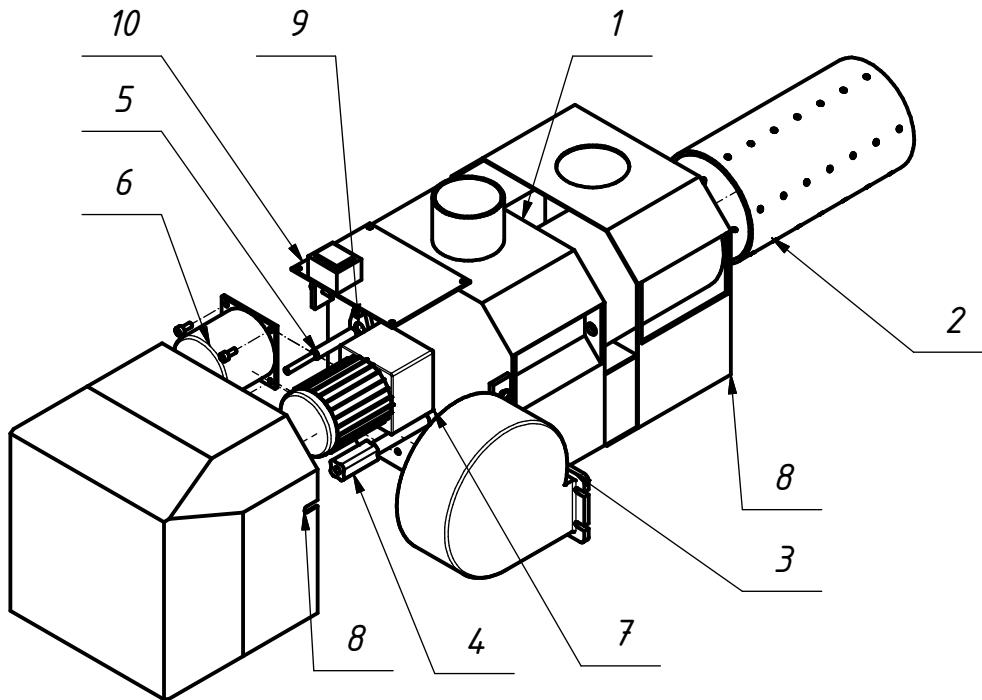
10	<i>Płytkę elektryczną</i>	<i>Kipi</i>	<i>1</i>	
9	<i>Tulejkę fotomórki</i>	<i>Kipi</i>	<i>1</i>	
8	<i>Obudowę KIPi</i>	<i>Kipi</i>	<i>1</i>	
7	<i>Motoreduktor</i>	<i>Kipi</i>	<i>1</i>	
6	<i>Motoreduktor palnika</i>	<i>Kipi</i>	<i>1</i>	
5	<i>Fotokomórka</i>	<i>Kipi</i>	<i>1</i>	
4	<i>Grzałkę ceramiczną</i>	<i>Kipi</i>	<i>1</i>	
3	<i>Wentylator</i>	<i>Kipi</i>	<i>1</i>	
2	<i>Ruszt obrotowy</i>	<i>Kipi</i>	<i>1</i>	
1	<i>Korpus palnika</i>	<i>Kipi</i>	<i>1</i>	
Nr pozycji	<i>Nazwa</i>	<i>Nr systemowy producenta/ Nr karty</i>	<i>Ilość</i>	<i>Wydanie nr: 1</i>

*Powierzchnia malowana - lakier termoutwardzalny
koloru niebieskiego*

*Data:
05.2022*



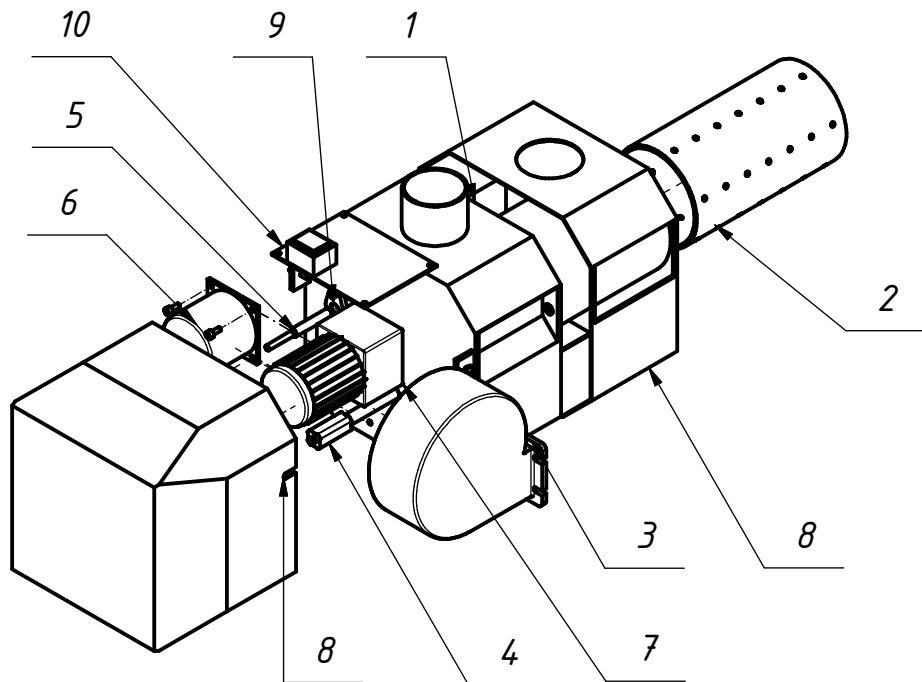
Nazwa

**Palnik KIPI 20kW
z podajnikiem zewnętrznym**Nr
karty:Nr systemowy
producenta**24.21.13.0-676238****25.6**

10	<i>Płytkę elektryczną</i>	<i>Kipi</i>	<i>1</i>	
9	<i>Tulejkę fotomórkę</i>	<i>Kipi</i>	<i>1</i>	
8	<i>Obudowę KIPI</i>	<i>Kipi</i>	<i>1</i>	
7	<i>Motoreduktor</i>	<i>Kipi</i>	<i>1</i>	
6	<i>Motoreduktor palnika</i>	<i>Kipi</i>	<i>1</i>	
5	<i>Fotokomórkę</i>	<i>Kipi</i>	<i>1</i>	
4	<i>Grzałkę ceramiczną</i>	<i>Kipi</i>	<i>1</i>	
3	<i>Wentylator</i>	<i>Kipi</i>	<i>1</i>	
2	<i>Ruszt obrotowy</i>	<i>Kipi</i>	<i>1</i>	
1	<i>Korpus palnika</i>	<i>Kipi</i>	<i>1</i>	
Nr pozycji	<i>Nazwa</i>	<i>Nr systemowy producenta/ Nr karty</i>	<i>Ilość</i>	<i>Wydanie nr: 1</i>
<i>Powierzchnia malowana - lakier termoutwardzalny koloru niebieskiego</i>				<i>Data: 05.2022</i>



Nazwa

**Palnik KIPi obrotowy 26 kW
z podajnikiem zewnętrznym**Nr
karty:Nr systemowy
producenta**24.21.13.0-676239****25.7**

10	<i>Płytkę elektryczną</i>	<i>Kipi</i>	1
9	<i>Tulejkę fotomórkki</i>	<i>Kipi</i>	1
8	<i>Obudowa KIPi</i>	<i>Kipi</i>	1
7	<i>Motoreduktor</i>	<i>Kipi</i>	1
6	<i>Motoreduktor palnika</i>	<i>Kipi</i>	1
5	<i>Fotokomórka</i>	<i>Kipi</i>	1
4	<i>Grzałka ceramiczna</i>	<i>Kipi</i>	1
3	<i>Wentylator</i>	<i>Kipi</i>	1
2	<i>Ruszt obrotowy</i>	<i>Kipi</i>	1
1	<i>Korpus palnika</i>	<i>Kipi</i>	1
Nr pozycji	<i>Nazwa</i>	<i>Nr systemowy producenta/ Nr karty</i>	<i>Ilość</i>

Wydanie nr:
1*Powierzchnia malowana - lakier termoutwardzalny
koloru niebieskiego*Data:
05.2022



Nazwa

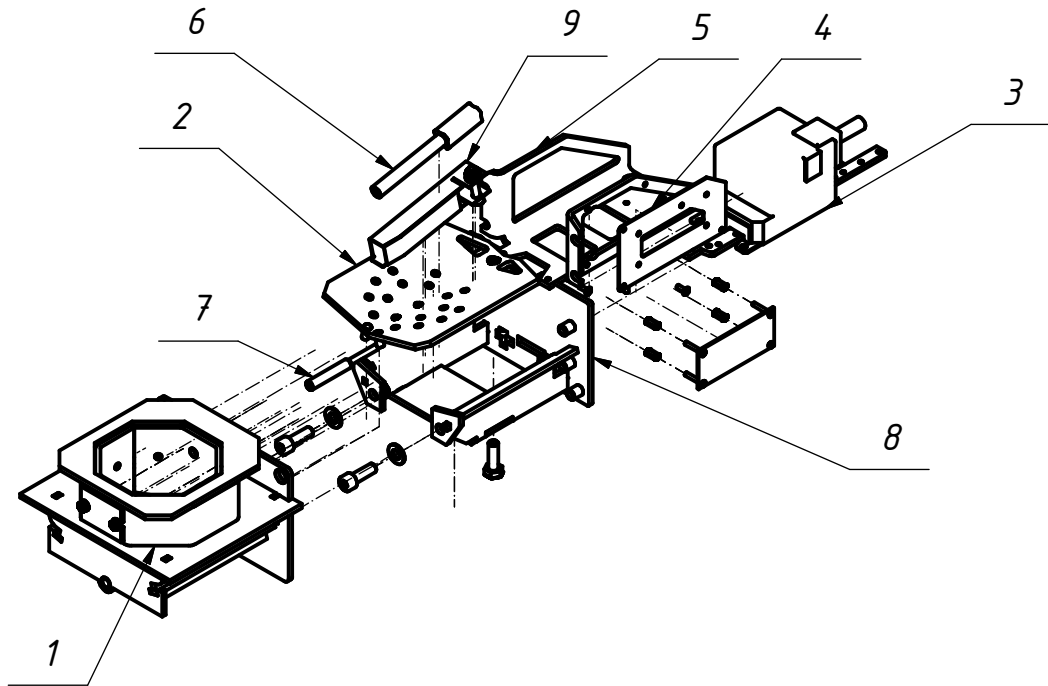
**Palnik kpl.
(100N.02.00)**

Nr
karty:


Nr systemowy
producenta

25.21.13.0-058157

25.8



9	<i>Ostona grzałki</i>	<i>25.8.9</i>	<i>1</i>
8	<i>Wspornik siłownika</i>	<i>25.8.8</i>	<i>1</i>
7	<i>Fotokomórka</i>	<i>26.51.66.0-500090</i>	<i>1</i>
6	<i>Grzałka ceramiczna</i>	<i>32.99.41.0-000715</i>	<i>1</i>
5	<i>Prowadnica rusztu</i>	<i>25.8.5</i>	<i>1</i>
4	<i>Podstawa płytki elektrycznej</i>		<i>1</i>
3	<i>Siłownik z listwą napędową</i>	<i>29.32.30.0-000120</i>	<i>1</i>
2	<i>Ruszt</i>		<i>1</i>
1	<i>Korpus palnika</i>		<i>1</i>

 - detale występujące w kompletach palników

Masa:
5.73 Kg

Nr pozycji	Nazwa	Nr systemowy producenta/ Nr karty	Ilość
------------	-------	--------------------------------------	-------

Wydanie nr:
1

Powierzchnia malowana - lakier termoutwardzalny koloru niebieskiego

Data:
09.2022



Nazwa

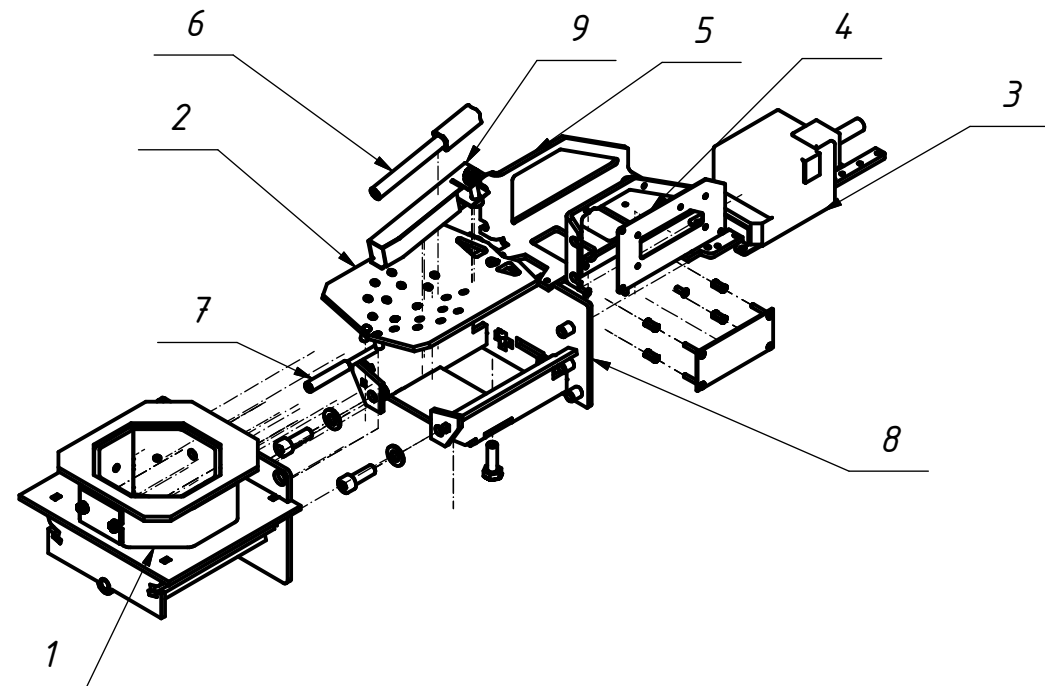
**Palnik kpl.
(200N.02.00)**

Nr
karty:


Nr systemowy
producenta

25.21.13.0-058158

25.9



9	Ostona grzałki	25.8.9	1
8	Wspornik sitownika	25.8.8	1
7	Fotokomórka	26.51.66.0-500090	1
6	Grzałka ceramiczna	32.99.41.0-000715	1
5	Prowadnica rusztu	25.8.5	1
4	Podstawa płytki elektrycznej		1
3	Sitownik z listwą napędową	29.32.30.0-000134	1
2	Ruszt		1
1	Korpus palnika		1

 - detale występujące w kompletach palników

Masa:
7.52 Kg

Nr pozycji	Nazwa	Nr systemowy producenta/ Nr karty	Ilość
------------	-------	--------------------------------------	-------

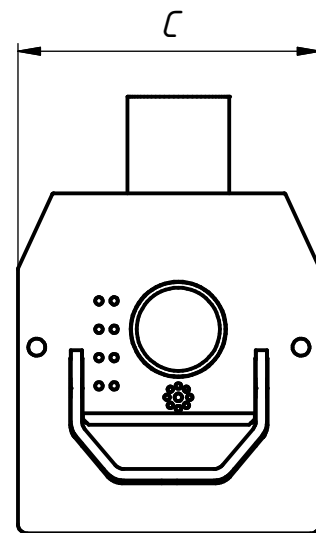
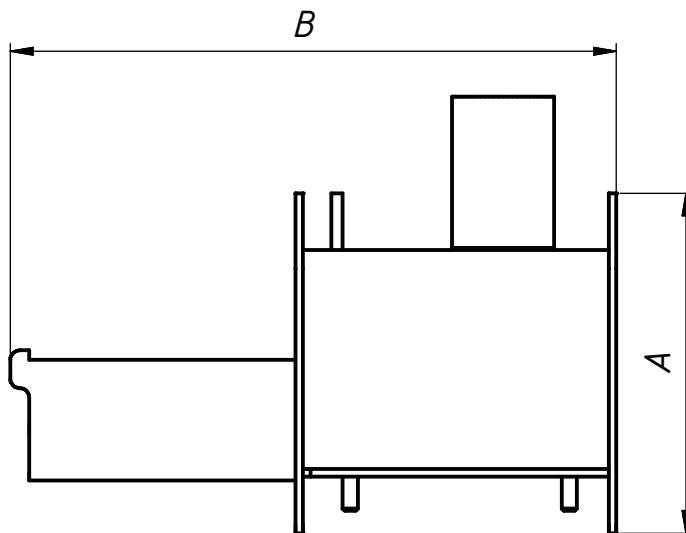
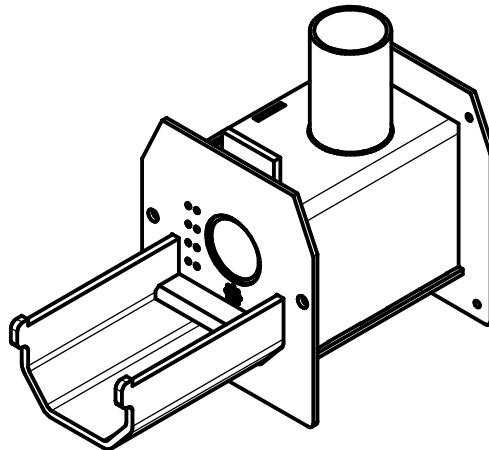
Wydanie nr:
1

Powierzchnia malowana - lakier termoutwardzalny koloru niebieskiego

Data:
09.2022



Nazwa

*Korpus palnika*Nr
karty:Nr systemowy
producenta*Wg tabeli**25.(L.p).1*

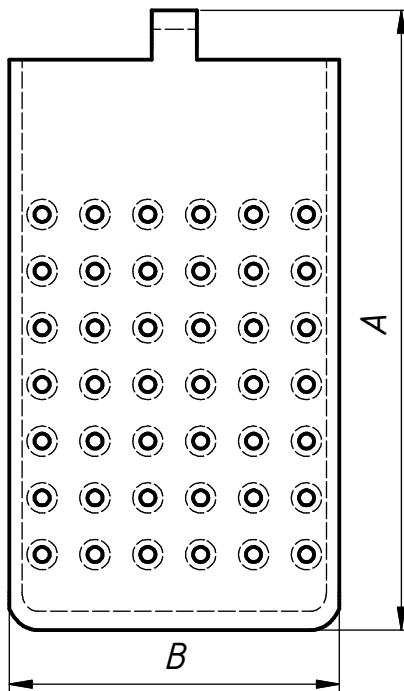
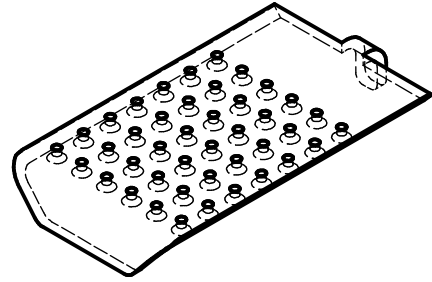
<i>L.p.</i>	<i>Nr karty</i>	<i>Nr katalogowy producenta</i>	<i>A [mm]</i>	<i>B [mm]</i>	<i>C [mm]</i>	<i>Masa [kg]</i>	<i>Nr systemowy</i>
<i>1</i>	<i>25.1.1</i>	<i>10SPKP.01.05.01.00</i>	<i>180</i>	<i>321</i>	<i>160</i>	<i>6.00</i>	<i>25.21.13.0-058125</i>
<i>2</i>	<i>25.2.1</i>	<i>15ARG.01.05.01.00</i>	<i>180</i>	<i>361</i>	<i>180</i>	<i>7.63</i>	<i>25.21.13.0-058126</i>
<i>3</i>	<i>25.3.1</i>	<i>25AGA.01.06.01.00</i>	<i>220</i>	<i>439</i>	<i>220</i>	<i>11.96</i>	<i>25.21.13.0-058127</i>
<i>4</i>	<i>25.4.1</i>	<i>40AGA.01.05.01.00</i>	<i>220</i>	<i>571</i>	<i>220</i>	<i>14.74</i>	<i>25.21.13.0-058128</i>

Wydanie nr:

*1*Materiał:
Żarobeton*Powierzchnia malowana, lakier termoutwardzalny
koloru szarego.*Data:
02.2022



Nazwa

*Ruszty palników*Nr
karty:Nr systemowy
producenta*Wg tabeli**25.(L.p).2*

L.p.	Nr karty	Nr katalogowy producenta	A [mm]	B [mm]	C [mm]	Masa [kg]	Nr systemowy
1	25.1.2	10SPKP.01.05.02	164	87	22.5	0.53	25.21.13.0-058130
2	25.2.2	15ARG.01.05.03	184	107	22.5	0.74	25.21.13.0-058131
3	25.3.2	25AGA.01.06.02	223	142	22.5	1.19	25.21.13.0-058132
4	25.4.2	40AGA.01.05.03	289	142	22.5	1.54	25.21.13.0-058133

Wydanie nr:

1Materiał:
Żarobeton*Powierzchnia surowa, niemalowana.*Data:
02.2022



Nazwa

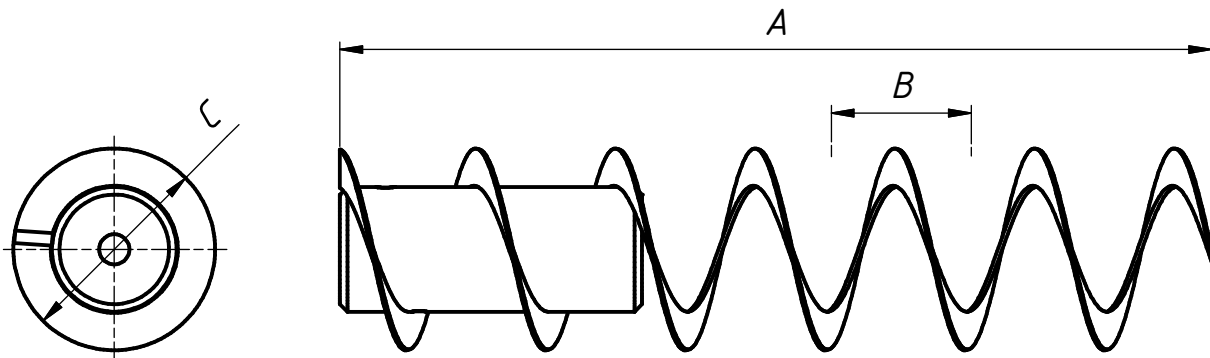
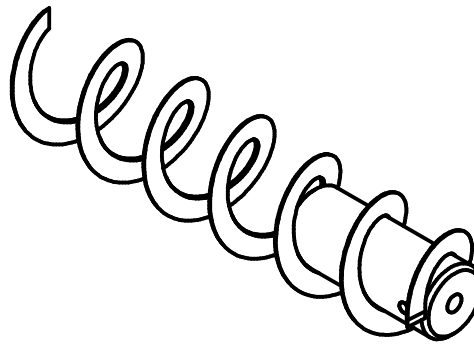
Ślimaki stokera

Nr
karty:

Nr systemowy
producenta

Wg tabeli

25.(L.p).3



L.p.	Nr karty	Nr katalogowy producenta	A [mm]	B [mm]	C [mm]	Nr systemowy
1	25.1.3	10SPKP.01.05.12	171	37	38	25.21.13.0-000117
2	25.2.3	15AGR.01.05.09	190	37	38	25.21.13.0-000118
3	25.3.3	25AGA.01.06.06	231	37	53	25.21.13.0-000123
4	25.4.3	40AGA.01.05.09	296	37	53	25.21.13.0-000122

Wydanie nr:

1

Materiał:
Żarobeton

Powierzchnia surowa, niemalowana.

Data:
02.2022



Nazwa

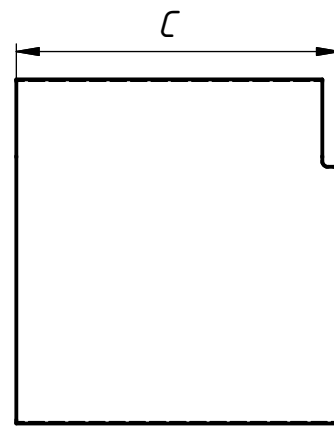
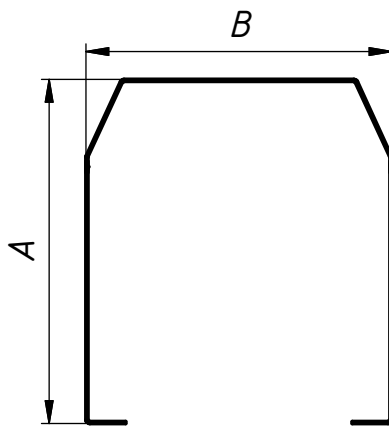
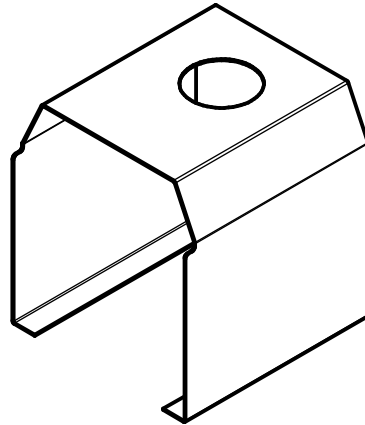
Ostona górna palnika

Nr
karty:

Nr systemowy
producenta

Wg tabeli

25.(L.p).4



L.p.	Nr karty	Nr katalogowy producenta	A [mm]	B [mm]	C [mm]
1	25.1.4	10SPKP.01.05.06	182	162	171
2	25.2.4	15ARG.01.05.06	182	182	191
3	25.3.4	25AGA.01.06.04	222	222	230
4	25.4.4	40AGA.01.05.06	222	222	296

Wydanie nr:

1

Materiał:
Żarobeton

*Powierzchnia malowana, lakier termoutwardzalny
koloru niebieskiego.*

Data:

02.2022



Nazwa

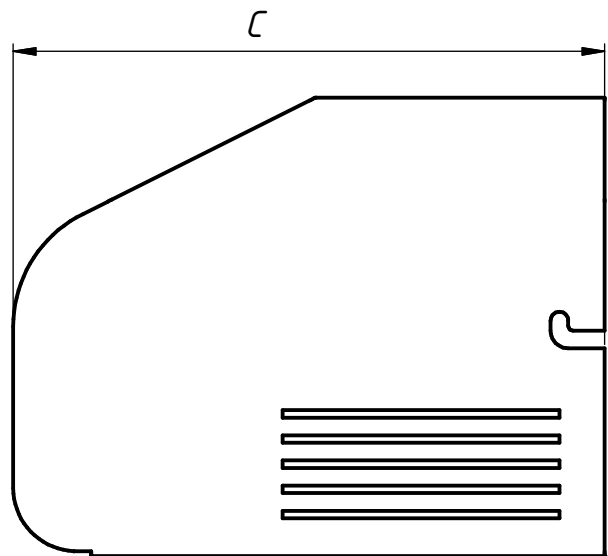
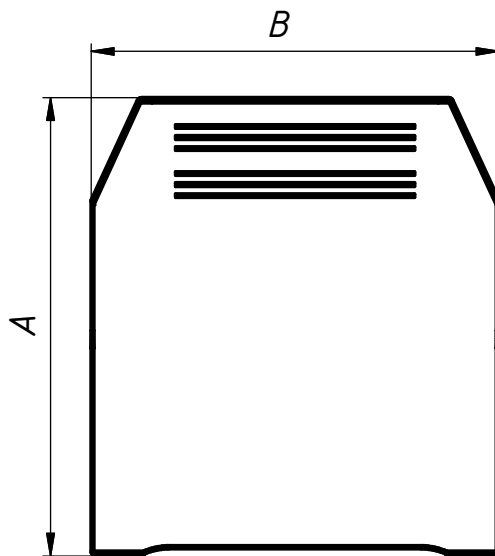
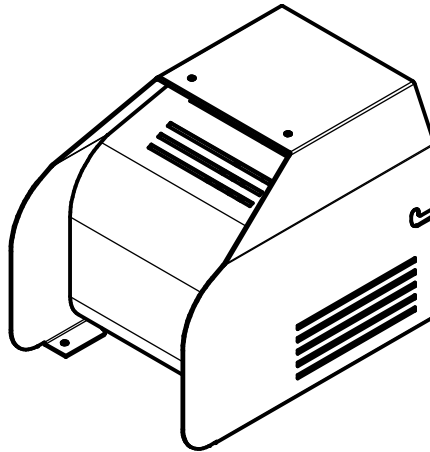
Ostona tylna palnika

Nr
karty:

Nr systemowy
producenta

Wg tabeli

25.(L.p).5



<i>L.p.</i>	<i>Nr karty</i>	<i>Nr katalogowy producenta</i>	<i>A [mm]</i>	<i>B [mm]</i>	<i>C [mm]</i>
<i>1</i>	<i>25.1.5</i>	<i>10SPKP.01.05.07</i>	<i>182</i>	<i>162</i>	<i>185</i>
<i>2</i>	<i>25.2.5</i>	<i>15ARG.01.05.07</i>	<i>182</i>	<i>182</i>	<i>250</i>
<i>3</i>	<i>25.4.5</i>	<i>40AGA.01.05.07</i>	<i>222</i>	<i>222</i>	<i>200</i>

Uwagi:

Ostona 40AGA.01.05.07 pasuje do palnika kotta AGAT 25.

Wydanie nr:

1

Materiał:
Żarobeton

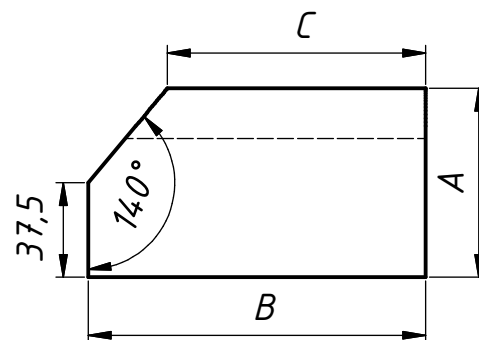
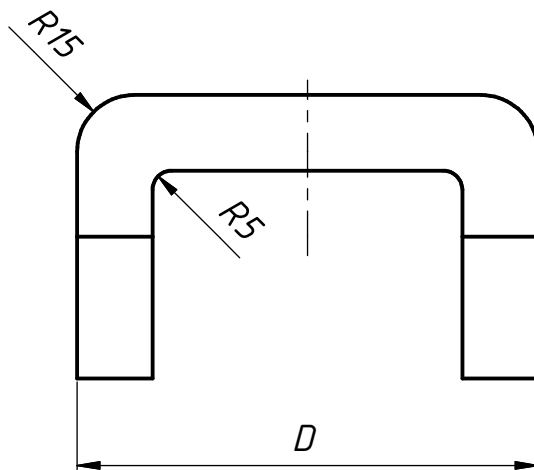
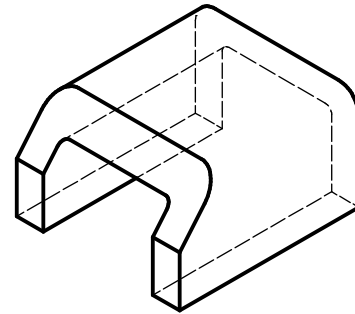
*Powierzchnia malowana, lakier termoutwardzalny
koloru niebieskiego*

Data:

02.2022



Nazwa

Pokrywy ceramiczneNr
karty:Nr systemowy
producenta**Wg tabeli****25.(L.p).6**

L.p.	Nr karty	Nr katalogowy producenta	A [mm]	B [mm]	C [mm]	D [mm]	Masa [kg]	Nr systemowy
1	25.1.6	10SPKP.01.05.03	75	139	108	122	1.15	23.20.12.0-000028
2	25.2.6	15ARG.01.05.04	75	159	128	138	1.42	23.20.12.0-000027
3	25.3.6	25AGA.01.06.03	75	198	167	164	1.98	23.20.12.0-000109
4	25.4.6	40AGA.01.05.04	75	264	233	164	2.69	23.20.12.0-000110

Wydanie nr:

1Materiał:
Żarobeton

Powierzchnia surowa, odlew w kolorze białym

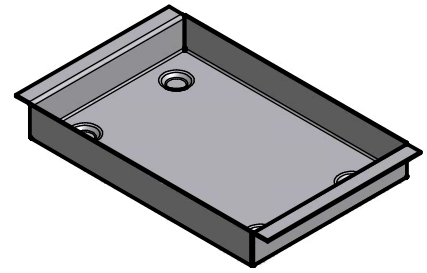
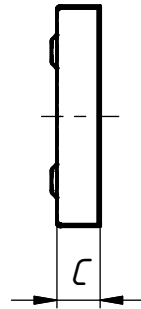
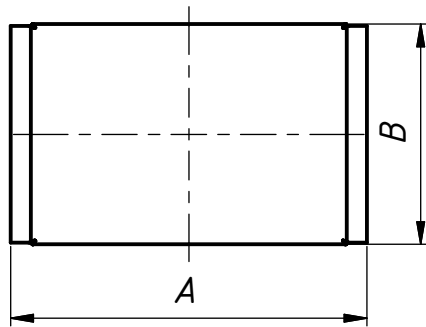
Data:
02.2022



Nazwa

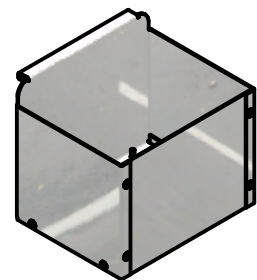
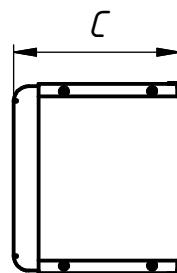
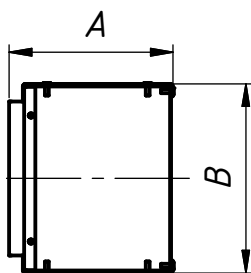
SzufladaNr
karty:Nr systemowy
producenta**Wg. tabeli****26.L.p.**

Dot. pozycji 1-7



L.p.	Nr karty	Nr katalogowy producenta	A [mm]	B [mm]	C [mm]	Masa [kg]	Nr systemowy
1	26.1	10SPKP.01.17	340	204	40	1.25	25.21.13.0-058135
2	26.2	25AGA.01.07	399	286	40	1.95	25.21.13.0-058136
3	26.3	40AGA.01.13	446	342	50	2.67	25.21.13.0-058137
4	26.4	13TOP.01.09	399	256	70	2.21	25.21.13.0-058138
5	26.5	18KPd.01.04	399	286	70	2.40	25.21.13.0-058139
6	26.6	10KOR.01.13.00	349	254	50	1.74	25.21.13.0-058140
7	26.7	25KOR.01.15	349	350	50	3.06	25.21.13.0-058141

Dot. pozycji 8-9; (materiał wykonania stal DC01Fe.Zn)



L.p.	Nr karty	Nr katalogowy producenta	A [mm]	B [mm]	C [mm]	Masa [kg]	Nr systemowy
8	26.8	100N.15.00	130	150	132	0.67	25.21.13.0-058159
9	26.9	200N.09.00	174	186	132	0.93	25.21.13.0-058160

Wydanie nr:

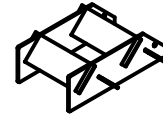
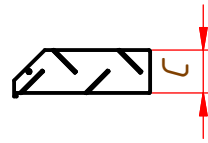
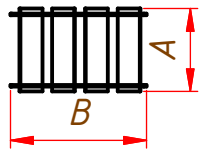
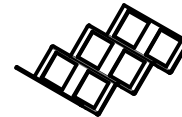
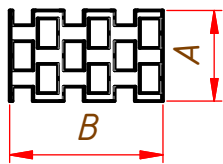
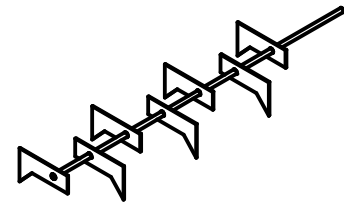
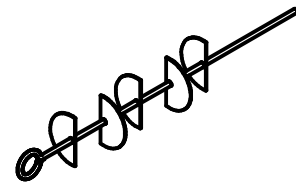
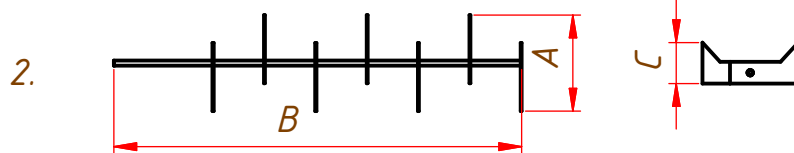
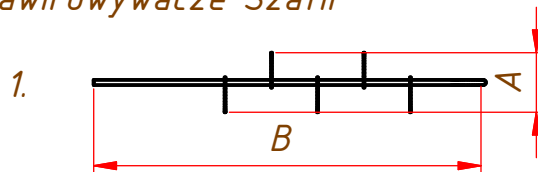
1Materiał:
S235JR

Powierzchnia malowana - koloru szarego

Data:
09.2022



Nazwa

ZawirowywaczNr
karty:Nr systemowy
producenta**Wg. tabeli****27.L.p.****Zawirowywacze Topaz****Zawirowywacze Korale****Zawirowywacze Szafir**

L.p.	Nr karty	Nr katalogowy	A [mm]	B [mm]	C [mm]	Masa [kg]	Nr systemowy producenta
1	27.1	13TOP.01.10.00	165	270	85	1.6	25.21.13.0-058142
2	27.2	25TOP.01.14.00	165	300	95	1.86	25.21.13.0-058143
3	27.3	10KOR.01.12	260	220	55	0.61	25.21.13.0-058144
4	27.4	25KOR.01.13	180	304	50	0.56	25.21.13.0-058030
5	27.5	25KOR.01.14	360	382	64	1.65	25.21.13.0-058031
6	27.6	10SZA.33.00	779	118	-	1.07	25.21.13.0-058145
7	27.7	16SZA.04.00	810	190	81	1.21	25.21.13.0-058146
8	27.8	20SZA.09.00	930	140	-	1.86	25.21.13.0-058147
9	27.9	20SZA.10.00	930	140	81	1.38	25.21.13.0-058148

Wydanie nr:

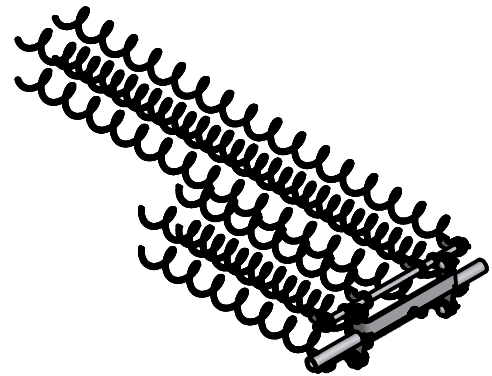
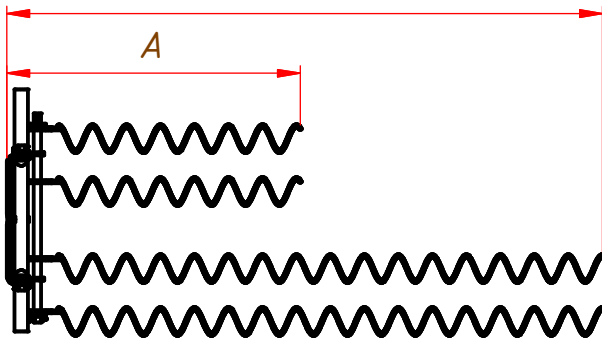
1Materiał:
S235JR

Powierzchnia surowa, niemalowana

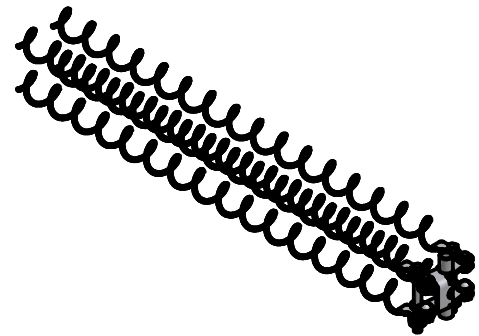
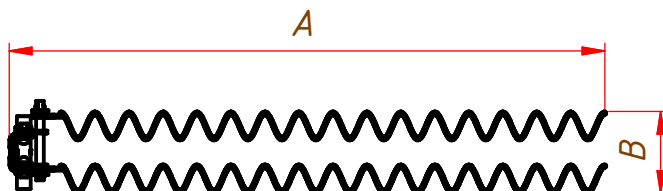
Data:
06.2022



Nazwa

ZawirówaczNr
karty:Nr systemowy
producenta**Wg. tabeli****27.L.p.****System czyszczenia I**
B

L.p.	Nr karty	Nr katalogowy	A [mm]	B [mm]	Masa [kg]	Nr systemowy producenta
10	27.10	100N.01.03.00	389	789	2.11	25.21.13.0-058161
11	27.11	150N.01.03.00	461	866	2.81	25.21.13.0-058162
12	27.12	200N.01.03.00	540	938	3.01	25.21.13.0-058163

System czyszczenia II

L.p.	Nr karty	Nr katalogowy	A [mm]	B [mm]	Masa [kg]	Nr systemowy producenta
13	27.13	100N.01.04.00	789	108	1.25	25.21.13.0-058164
14	27.14	150N.01.03.00	864	137	1.69	25.21.13.0-058165
15	27.15	200N.01.04.00	941	137	1.8	25.21.13.0-058166

Wydanie nr:

1Materiał:
H20N12S2

Powierzchnia surowa, niemalowana

Data:
09.2022



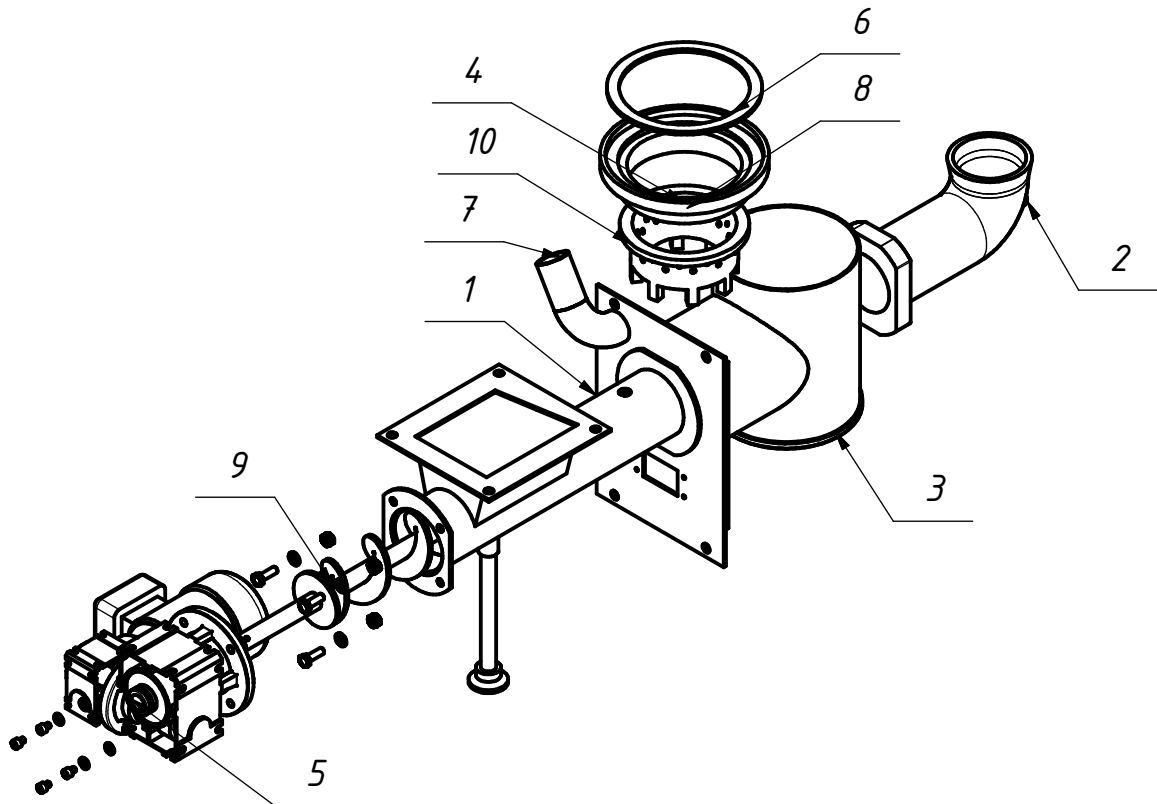
Nazwa **Palnik Pancerpol PPS Duo 17 do kottów Topaz 13-17 kW**

Nr karty:

Nr systemowy producenta

Pancerpol

28.1



10	Wieniec	25.21.13.0-005224	1
9	Ślimak	25.21.13.0-000004	1
8	Koronka rusztu	Średnica 180 mm	1
7	Króciec powietrzny komory	25P.03.01.01.02	1
6	Pierścień rusztu	Średnica 216 mm	1
5	Motoreduktor	Przekładnia tulejowa Nord	1
4	Ruszt	Średnica 238 mm	1
3	Komora powietrzna	handl. Pancerpol	1
2	Retorta	25.21.13.0-727120	1
1	Rura podajnika	handl. Pancerpol	1
Nr pozycji	Nazwa	Nr systemowy producenta/ Nr karty	Ilość

Masa:
29.23 Kg

Wydanie nr:
1

Powierzchnia malowana - lakier termoutwardzalny koloru niebieskiego

Data:
03.2022



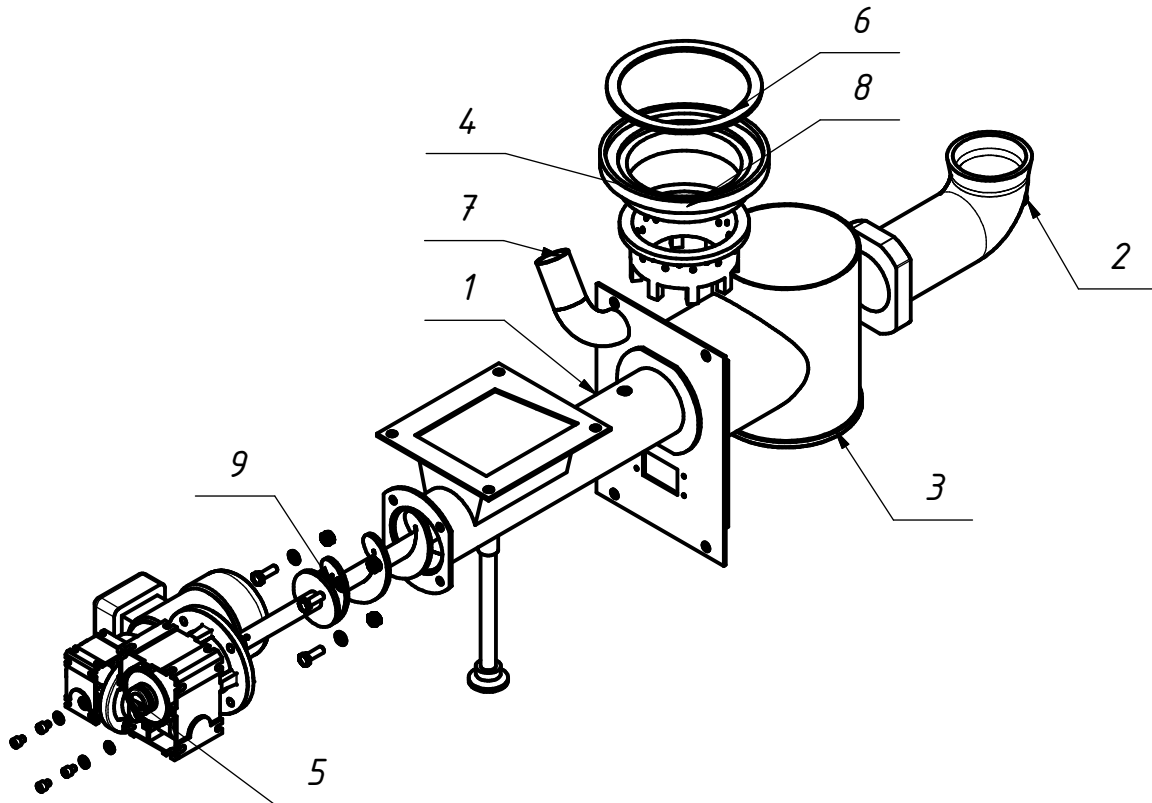
Nazwa **Palnik Pancerpól PPS Duo 25 do kottów Topaz 21 kW**

Nr karty:

Nr systemowy producenta

Pancerpól

28.2



10	Wieniec	25.21.13.0-005223	1
9	Ślimak	25.21.13.0-000004	1
8	Koronka rusztu	Średnica 180 mm	1
7	Króciec powietrzny komory	25P.03.01.01.02	1
6	Pierścień rusztu	Średnica 255 mm	1
5	Motoreduktor	Przekładnia tulejowa Nord	1
4	Ruszt	Średnica 275 mm	1
3	Komora powietrzna	handl. Pancerpól	1
2	Retorta	25.21.13.0-727120	1
1	Rura podajnika	handl. Pancerpól	1
Nr pozycji	Nazwa	Nr systemowy producenta/ Nr karty	Ilość

Masa:
29.23 Kg

Wydanie nr:
1

Powierzchnia malowana - lakier termoutwardzalny koloru niebieskiego

Data:
03.2022



Nazwa

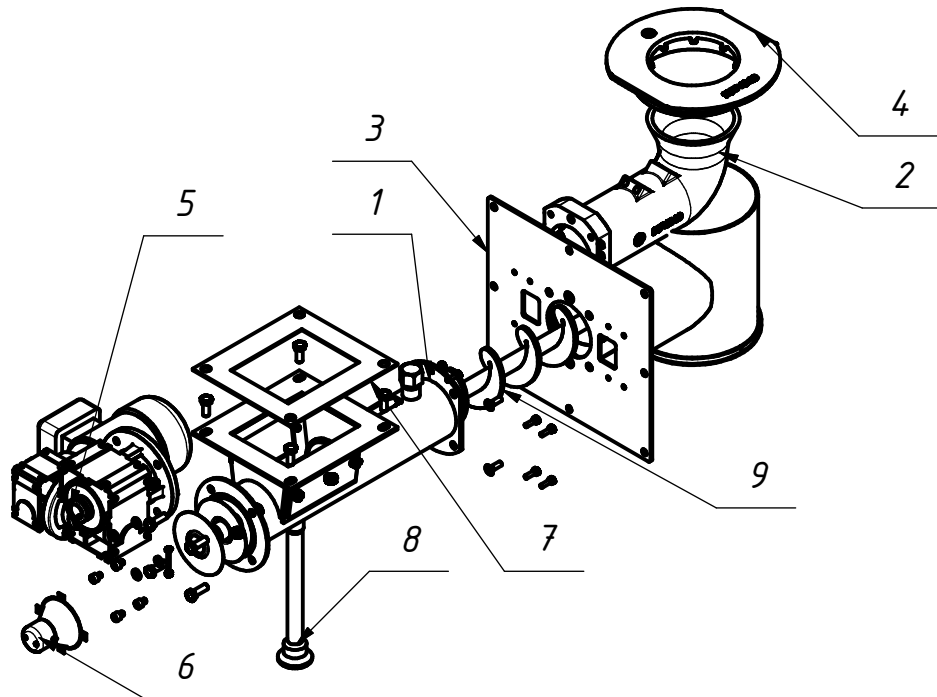
**Palnik kpl. do kotłów
Topaz 24, 25**

Nr
karty:

Nr systemowy
producenta

25.21.13.0-058145

28.3



9	Ślimak	25.21.13.0-000004	1
8	Podpora podajnika	25TOP.02.04	1
7	Uszczelka kosza	15KP.02.04	1
6	Zespół czujnika ruchu	26.51.12.0-000015	1
5	Motoreduktor	Przekładnia tulejowa Nord	1
4	Ruszt odlew	25.21.12.0-727108	1
3	Komora powietrzna	25TOP.03.01.00	1
2	Retorta	25.21.13.0-727120	1
1	Rura podajnika	25.21.13.0-676559	1
Nr pozycji	Nazwa	Nr systemowy producenta/ Nr karty	Ilość

Masa:
29.23 Kg

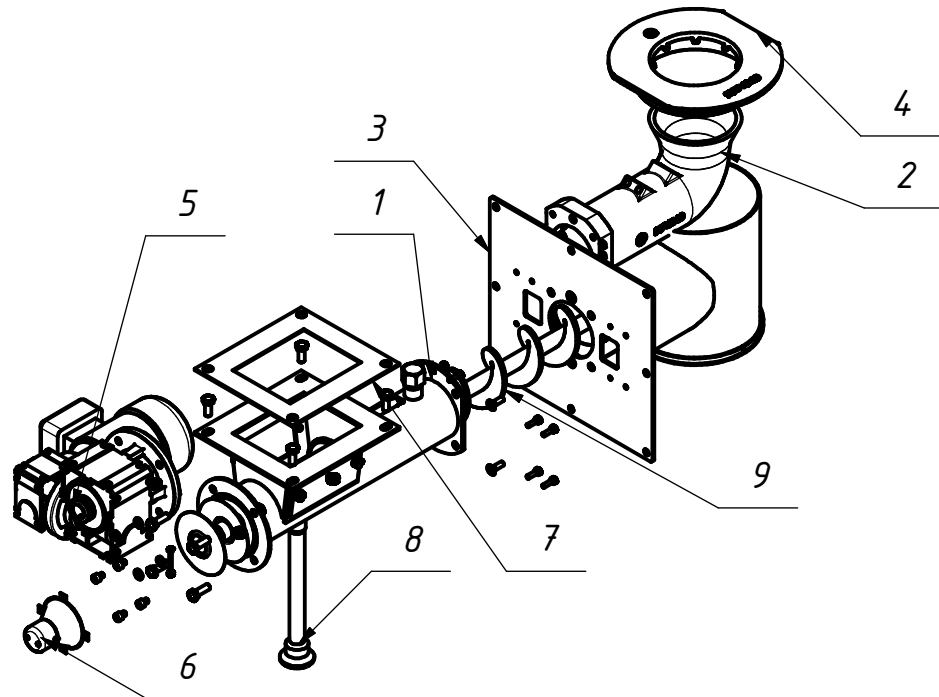
Wydanie nr:
1

Powierzchnia malowana - lakier termoutwardzalny
koloru niebieskiego

Data:
03.2022



Nazwa

*Palnik kpl. do kotta
Koral 10*Nr
karty:Nr systemowy
producenta*PANCERPOL***28.4**

9	<i>Ślimak</i>	<i>25.21.13.0-000011</i>	<i>1</i>
8	<i>Podpora podajnika</i>	<i>25TOP.02.04</i>	<i>1</i>
7	<i>Uszczelka kosza</i>	<i>15KP.02.04</i>	<i>1</i>
6	<i>Zespół czujnika ruchu</i>		<i>1</i>
5	<i>Motoreduktor</i>	<i>Przekładnia tulejowa Nord</i>	<i>1</i>
4	<i>Ruszt odlew</i>		<i>1</i>
3	<i>Komora powietrzna</i>	<i>25TOP.03.01.00</i>	<i>1</i>
2	<i>Retorta</i>		<i>1</i>
1	<i>Rura podajnika</i>	<i>25.21.13.0-676875</i>	<i>1</i>
Nr pozycji	Nazwa	Nr systemowy producenta/ Nr karty	Ilość

Masa:
29.23 KgWydanie nr:
1*Powierzchnia malowana - lakier termoutwardzalny
koloru niebieskiego*Data:
04.2022



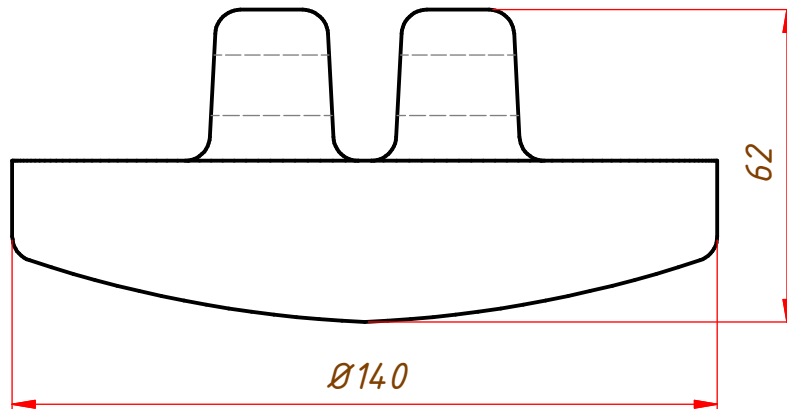
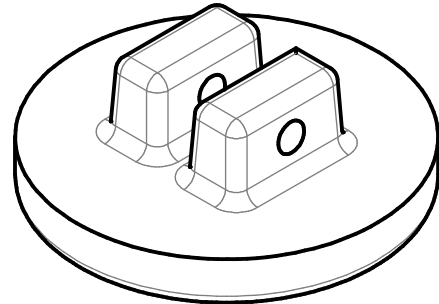
Nazwa

Deflektor

Nr
karty:

Nr systemowy
producenta

29.1



Wydanie nr:

1

Materiał:

Data:

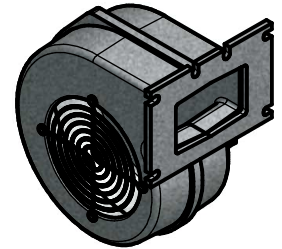
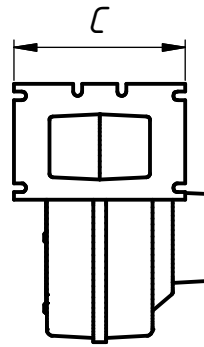
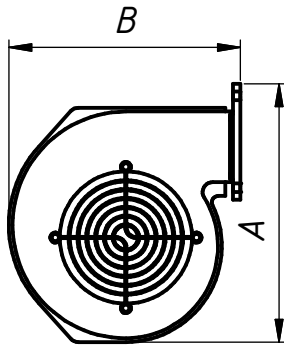
04.2022



Nazwa

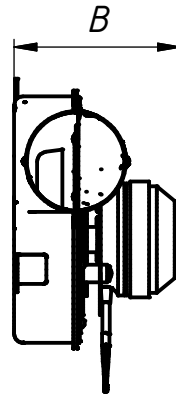
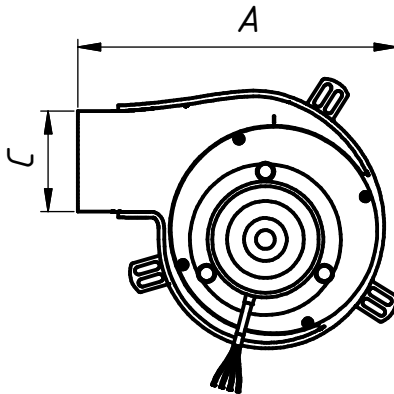
WentylatorNr
karty:Nr systemowy
producenta**Wg. tabeli****30.1.L.p.**

Dot. kottów: Agat, Topaz, Korall, Diament



L.p.	Nr. karty	Nr katalogowy producenta	A [mm]	B [mm]	C [mm]	Masa [kg]	Nr systemowy
1	30.1.1	WPA 097	152	146	80	1.1	28.25.20.0-500036 z HL 28.25.20.0-500041 bez HL
2	30.1.2	WPA 117	216	179	136	2.1	28.25.20.0-500017
3	30.1.3	WPA 117 (puszka z boku)	216	179	136	2.1	28.25.20.0-500037
4	30.1.4	WPA 120	216	179	136	2.1	28.25.20.0-500040

Dot. kottów: Onyks



L.p.	Nr. karty	Nr katalogowy producenta	A [mm]	B [mm]	C [mm]	Masa [kg]	Nr systemowy
1	30.1.5	G2E150DN9101	253	132	Ø80	1.1	28.25.20.0-500011
2	30.1.6	G2E180GV8201	365	175	Ø100	2.1	28.25.20.0-500018

Wydanie nr:

1

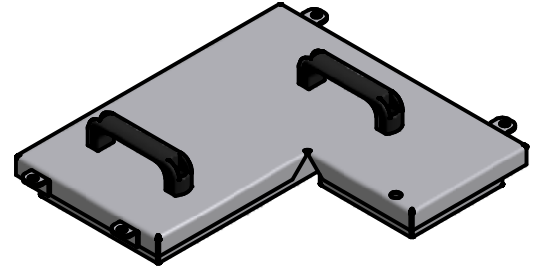
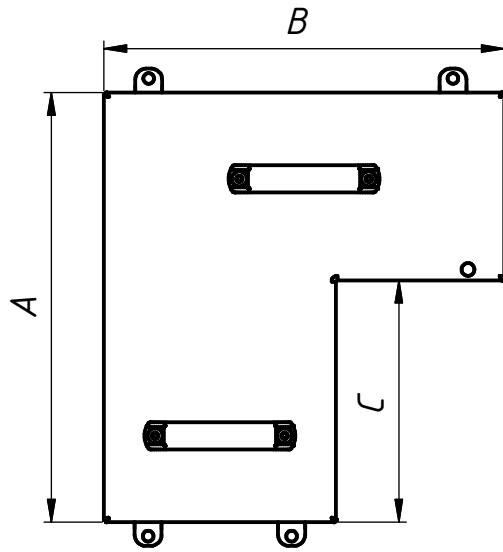
Materiał:

Data:

09.2022



Nazwa

Pokrywa górnaNr
karty:Nr systemowy
producenta**Wg. tabeli****31.L.p.**

L.p.	Nr. karty	Nr katalogowy producenta	A [mm]	B [mm]	C [mm]	Masa [kg]	Nr systemowy
1	31.1	100N.01.05.00	398	371	224	8.93	25.21.13.0-058167
2	31.2	150N.01.05.00	458	445	253	12.45	25.21.13.0-058168
3	31.3	200N.01.05.00	488	450	253	13.61	25.21.13.0-058169

Nr pozycji	Nazwa	Nr systemowy producenta/ Nr normy	Ilość	Wydanie nr: 1
Powierzchnia malowana - lakier termoutwardzalny koloru szarego				Data: 09.2022