

Dokumentacja techniczno-ruchowa

Instrukcja Obsługi

**kotłów stalowych, wodnych centralnego ogrzewania
typu**

RUBIN 11 kW, 16 kW, 21 kW

**Wydanie 8
30.01.2025 r.**

SPIS TREŚCI

Wstęp.....	3
1. Informacje ogólne.....	3
1.1 Zastosowanie	4
1.2 Zalety kotła	5
1.3 Paliwo	6
1.4 Korozja niskotemperaturowa	6
1.5 Parametry techniczno – eksploatacyjne	7
2. Opis techniczny kotła (rys. 8)	8
2.1 Kocioł.....	8
2.2 Palnik rys. 8 poz. 11.....	8
2.3 Podajnik	10
2.4 Sterownik rys. 8 poz. 8.	10
3. Wyposażenie kotła	10
4. Instrukcja montażu kotła	11
4.1 Podłączenie palnika oraz podajnika do kotła.....	11
4.2 Ustawienie kotła	11
4.3 Podłączenie kotła do komina	12
4.4 Podłączenie kotła do instalacji centralnego ogrzewania.....	13
4.5 Zasilanie kotła c.o. wodą	13
4.6 Instalacja elektryczna.....	18
5. Uruchamianie kotła – instrukcja obsługi i eksploatacji	21
5.1 Napełnienie instalacji c.o. wodą	21
5.2 Podłączenie pompy obiegowej.....	21
5.3 Rozpalenie, regulacja, uruchomienie kotła	22
5.3.1. Palenie przy użyciu automatycznego podajnika i palnika	22
5.4 Wygaszanie	23
5.5 Czyszczenie	24
5.5.1. Czyszczenie kotła RUBIN	24
5.6 Zatrzymanie kotła	26
6. Instrukcja postępowania w stanach awaryjnych	26
6.1 Awaryjne wygaszanie kotła pracującego z automatycznym podajnikiem i palnikiem.	26
7. Instrukcja remontowa	26
8. Instrukcja transportu	29
9. Uwagi	29
10. Wykaz części zamiennych	29
11. Ochrona środowiska	30
12. Uwagi końcowe	30
KARTA GWARANCYJNA	41
WARUNKI GWARANCJI	41

Wstęp

Szanowny Kliencie

Dziękujemy za wybranie kotła centralnego ogrzewania z szerokiej oferty wyrobów ZGM "Zębiec" S.A. Miło nam zaliczyć Państwa do grona użytkowników naszych wyrobów, których jakość gwarantowana jest przez Zintegrowany System Zarządzania Jakością, BHP i Środowiskiem zgodny z normami PN-EN ISO 9001:2015-10, PN-EN ISO 14001:2015-9, PN-ISO 45001:2018-06.

Kocioł pelletowy **RUBIN** należy do najnowocześniejszych kotłów centralnego ogrzewania spełniających rygorystyczne wymagania normy **PN-EN 303-5:2021-09** w zakresie emisji spalin i sprawności. Został przebadany przez Zakład Badań i Atestacji „ZETOM” w KATOWICACH (akredytacja PCA Nr AB 024) i uzyskał parametry określone w/w normą odpowiadające najwyższej **5. KLASIE** oraz **ECODESIGN**.

Wszystkie kotły produkowane przez ZGM „Zębiec” S.A. są oznakowane znakiem CE.

Deklaracja zgodności WE dostępna na żądanie u dystrybutorów i producenta.

Prosimy o dokładne zapoznanie się z instrukcją, co pozwoli Państwu właściwie eksploatować i prawidłowo korzystać z naszego wyrobu.

Rozwiązania konstrukcyjne kotłów i ich wzory przemysłowe zgłoszono do ochrony patentowej.

Prawa do treści i formy instrukcji obsługi zastrzeżone dla Zakładów Górniczo-Metalowych „Zębiec” w Zębcu Spółka Akcyjna.

1. Informacje ogólne

Instrukcja obsługi ma na celu zapoznanie użytkownika z budową, działaniem, zasadami instalowania i obsługi kotłów typu **RUBIN**. Zawiera ona zalecenia dotyczące właściwego obchodzenia się z kotłami i ich prawidłową eksploatacją.

Nieprzestrzeganie przez użytkownika przepisów i wskazówek zawartych w niniejszej instrukcji zwalnia producenta kotła od wszelkich zobowiązań.

Przed przystąpieniem do instalowania kotła należy sprawdzić kompletność wyposażenia oraz czy kocioł nie uległ uszkodzeniu podczas transportu.

Wszystkie ważniejsze informacje zawarte w instrukcji obsługi wyróżnione są znakiem:



Na kotle znajdują się piktogramy informacyjne, ostrzegawcze i zakazu mające na celu zwrócenie uwagi użytkownika na zagrożenia, które mogą wystąpić podczas pracy kotła.



Przed przystąpieniem do instalacji kotła należy dokładnie zapoznać się z instrukcją obsługi.



UWAGA!

Drzwiczki kotła mogą się nagrzewać do wysokich temperatur – grozi poparzeniem.



UWAGA!

Zabrania się włączania zasilania w przypadku uszkodzenia przewodów elektrycznych – grozi porażeniem elektrycznym.



UWAGA!

Zabrania się wkładania ręki do przestrzeni roboczej ślimaka w czasie pracy kotła – grozi trwałym uszkodzeniem ręki.

1.1 Zastosowanie

Stalowy kocioł pelletowy z podajnikiem **RUBIN** przeznaczony jest do ogrzewania domków jednorodzinnych, pawilonów handlowych i usługowych, garaży, pomieszczeń gospodarczych, itp.



Najwyższa temperatura w kotle nie może przekroczyć 85°C.

Kocioł **RUBIN** należy do kotłów wodnych niskotemperaturowych i nie podlega rejestracji w Rejonowym Urzędzie Dozoru Technicznego. Kocioł przeznaczony jest do pracy w instalacjach wodnych centralnego ogrzewania grawitacyjnego lub z obiegiem wymuszonym **systemu otwartego** posiadających zabezpieczenia zgodne z wymaganiami PN-91/B-02413 dotyczących zabezpieczeń ogrzewań wodnych systemu otwartego. Kocioł **RUBIN** można montować w zamkniętym układzie grzewczym pod warunkiem zastosowania zabezpieczenia w postaci zaworu schładzającego podłączonego do sieci wodociągowej poprzez zawór termostatyczny (sposób montażu zaworu przedstawiono na rys. 7). Instalacja grzewcza kotła zamontowanego w układzie zamkniętym musi posiadać zabezpieczenia zgodne z wymaganiami norm PN-EN-12828 oraz PN-EN 303-5:2021-09.



Użytkownik przy wyborze typu i wielkości kotła powinien zasięgnąć porady instalatora.

Tabela 1. Orientacyjne parametry doboru kotła

Kotły typu „Zębiec”	Moc cieplna [kW]	Powierzchnia pomieszczeń [m ²] w zależności od współczynnika przenikania ścian budynku (docieplenia)					
		U > 1 [W/m ² K]	U ~ 0,7 [W/m ² K]	U ~ 0,5 [W/m ² K]	U ~ 0,3 [W/m ² K]	U ~ 0,25 [W/m ² K]	U ~ 0,2 [W/m ² K]
		bez docieplenia	>5 cm styropianu	>8 cm styropianu	>10 cm styropianu	>15 cm styropianu	>20 cm styropianu
RUBIN 11	11	95	110	130	170	185	200
RUBIN 16	16	135	160	190	245	255	270
RUBIN 21	21	180	210	250	355	360	380

Ostateczną decyzję o doborze mocy kotła dla potrzeb grzewczych domu, do danej instalacji powinien podjąć instalator.

1.2 Zalety kotła

- automatyczna praca kotła w tym:
 - automatyczne rozpalanie i wygaszanie,
 - automatyczne czyszczenie palnika,
 - programowanie godzinne, tygodniowe,
 - współpraca z czujnikiem pogodowym,
 - współpraca z regulatorem pokojowym,
 - obsługa ciepłej wody użytkowej,
 - obsługa zaworów mieszających,
 - tryb pracy ZIMA/LATO,
- wysoka sprawność cieplna sięgająca <92%,
- niski pobór energii elektrycznej,
- ekonomiczna eksploatacja,
- łatwe i szybkie rozpalanie (grzałka ceramiczna),
- mechaniczne doprowadzenie paliwa,
- prosta i szybka obsługa,
- niski poziom substancji szkodliwych w spalinach,
- wysoki poziom zabezpieczeń (podwójny ślimak, czujniki temperatury),
- możliwość podłączenia modułu internetowego (opcjonalnie).

1.3 Paliwo

Paliwem do kotłów RUBIN jest pellet drzewny klasy A1 o następujących parametrach:

- średnica – 6÷8 [mm],
- długość – 3,15÷40 [mm],
- wartość opałowa > 17 [MJ/kg],
- zawartość popiołu ≤ 0,5 [%],
- zawartość siarki – max 0,03 [%],
- zawartość wilgoci ≤ 12%,

Właściwy dobór typu i gatunku pelletu zapewnia bezawaryjną i długotrwałą pracę kotła oraz oszczędność paliwa.



Przy spalaniu paliw innych niż zalecane należy liczyć się ze zmianą wydajności cieplnej kotła.

Zaleca się zakup paliwa z pewnych źródeł przede wszystkim w autoryzowanych punktach handlowych.



Wilgotność paliwa nie może przekraczać 12%.

1.4 Korozja niskotemperaturowa

Podczas eksploatacji przy temperaturze wody zasilającej instalację c.o. poniżej 60°C para wodna zawarta w spalinach wykrapla się na ściankach kotła. W początkowym okresie użytkowania w/w kondensat może nawet wyciekać z kotła na posadzkę kotłowni. Dłuższe użytkowanie w niskich temperaturach może spowodować korozję, a tym samym skrócenie żywotności kotła. **Dlatego nie zaleca się eksploatacji kotła przy temperaturze wody zasilającej instalację c.o. poniżej 60°C.**



Eksploatacja kotła przy temperaturze wody zasilającej instalację c.o. poniżej 60°C powoduje również intensyfikację wytrącania się substancji smolistych ze spalanego paliwa, a w konsekwencji zarastanie wymiennika kotła i przewodu kominowego złożami smoły, co w następstwie może prowadzić do zmniejszenia ciągu kominowego oraz niebezpiecznego zapłonu sadzy w kominie.

ZGM „Zębiec” S.A. nie ponosi odpowiedzialności za uszkodzenia lub nieprawidłowe spalanie powstałe wskutek użytkowania niewłaściwego paliwa.

1.5 Parametry techniczno – eksploatacyjne

Tabela 2. Parametry techniczno–eksploatacyjne kotłów typoszeregu RUBIN

L. p.	Wyszczególnienie	J.m.	RUBIN 11	RUBIN 16	RUBIN 21	
1	Klasa efektywności energetycznej		A+			
2	Znamionowa moc cieplna	kW	11	16	21	
3	Współczynnik efektywności energetycznej		114	115	116	
4	Sprawność cieplna	%	<91,3%	<91,6%	<92%	
5	Paliwo podstawowe		pellet drzewny			
6	Zakres pracy	kW	3,3÷11	4,8÷16	6÷21	
7	Pojemność zasobnika	dm ³ /kg	[136/95]	[136/95]	[275/195]	
8	Pojemność wodna kotła	L	57	70	81	
9	Wymagany min. ciąg kominowy	Pa	15	17		
10	Minimalna wysokość komina	m	5			
11	Minimalny przekrój komina	cm x cm Ø cm	Ø16 14 x 14			
12	Średnica czopucha	mm	Ø 159			
13	Maksymalne ciśnienie robocze	bar	2			
14	Maksymalna temperatura wody	°C	85			
15	Temperatura spalin	°C	do 120		do 112	
16	Stalopalność przy mocy nominalnej i minimalnej*	h	40÷134	28÷92	44÷144	
17	Króćce wody wylot/powrót (gwintowane)	mm	1 ½" GW			
18	Masa kotła bez wody	kg	276	320	360	
19	Wymiary gabarytowe kotła	Głębokość: kocioł bez palnika/kocioł z palnikiem	mm	630/995	880/1217	
		Szerokość: kocioł/kosz bez podajnika/kosz z podajnikiem	mm	522/1000		522/1135
		Wysokość: kocioł/kosz	mm	1083		1278
20	Zasilanie elektryczne		230V/50Hz			
21	Maksymalny pobór mocy**	W	84			
22	Klasa kotła wg PN-EN 303-5:2021-09		Klasa 5			

UWAGA!

Producent zastrzega sobie prawo do zmian konstrukcyjnych kotła związanych z jego stałą modernizacją i udoskonalaniem.

* dane orientacyjne zależne od gęstości nasypowej, wartości opałowej i sortymentu, itp.

** bez grzałki

2. Opis techniczny kotła (rys. 8)

2.1 Kocioł

W skład kotła wchodzi następujące elementy:

- stalowy korpus wodny rys. 8 poz. 1,
- drzwiczki (górne, środkowe i dolne rys. 8 poz. 2, 3, 4),
- czopuch rys. 8 poz. 6,
- płaszcz zewnętrzny rys. 8 poz. 5.

Stalowy korpus wodny rys. 8 poz. 1

Wykonany jest z blachy stalowej, wzmocniony zesprawkami. Na tylnej ścianie kotła znajdują się króćce zasilające instalację c.o. (gwintowane) o średnicy 1½", króciec powrotu (gwintowany) o średnicy 1½" oraz króciec spustu wody ½" rys. 8 poz. 18.

Drzwiczki (górne rys. 8 poz. 2, środkowe rys. 8 poz. 3 i dolne rys. 8 poz. 4)

Wykonane są z blachy stalowej zaopatrzone w płyty termoizolacyjne i osłony stalowe, uszczelnione sznurem glinkokrzemianowym, wyposażone w uchwyty zaciskowe.

Czopuch rys. 8 poz. 6

Służy do odprowadzania spalin z kotła do komina. Wykonany z rury stalowej.

Płaszcz zewnętrzny rys. 8 poz. 5

Płaszcz izolacyjny mocowany na krawędziach korpusu wodnego ogranicza straty ciepła do otoczenia. Wykonany jest z estetycznych kaset blaszanych malowanych farbą proszkową o wysokiej odporności antykorozyjnej powłoki lakierniczej, wyłożonych od wewnątrz wełną mineralną (materiał izolacyjny).

2.2 Palnik rys. 8 poz. 11

W skład palnika wchodzi:

- korpus palnika rys. 1 poz. 7,
- ruszt rys. 1 poz. 5,
- zespół napędowy stokera rys. 1 poz. 10,
- ślimak (stoker) rys. 1 poz. 2,
- wentylator rys. 1 poz. 9,
- siłownik z listwą napędową rys. 1 poz. 8,
- grzałka ceramiczna rys. 1 poz. 4,
- fotokomórka rys. 1 poz. 3,
- króciec przyłączeniowy rys. 1 poz. 1.
- pokrywa ceramiczna palnika rys. 1 poz. 6.

Palnik mocowany jest do drzwiczek dolnych kotła śrubami M8.

Korpus palnika rys. 1 poz. 7

Konstrukcja stalowa, spawana ze stali żaroodpornej.

Ruszt rys. 1 poz. 5

Wykonany ze stali żaroodpornej, wyposażony w otwory doprowadzające powietrze w strefę spalania. Ruszt otwiera się i zamyka w zależności od fazy pracy palnika za pomocą siłownika.

Zespół napędowy stokera rys. 1 poz. 10

Składa się z przekładni i silnika o mocy 10W.

Ślimak (stoker) rys. 1 poz. 2

Stalowy ślimak o skoku 38 mm. Służy do doprowadzenia paliwa do ruszta.

Wentylator rys. 1 poz. 9

Służy do doprowadzenia powietrza w strefę palenia.

Siłownik z listwą napędową rys. 1 poz. 8

Służy do napędu ruszta (otwieranie i zamykanie) w zależności od fazy pracy palnika.

Grzałka ceramiczna rys. 1 poz. 4

Służy do rozpalania paliwa na ruszcie.

Fotokomórka rys. 1 poz. 3

Służy do rejestracji jasności paleniska. Stanowi wyposażenie sterownika.

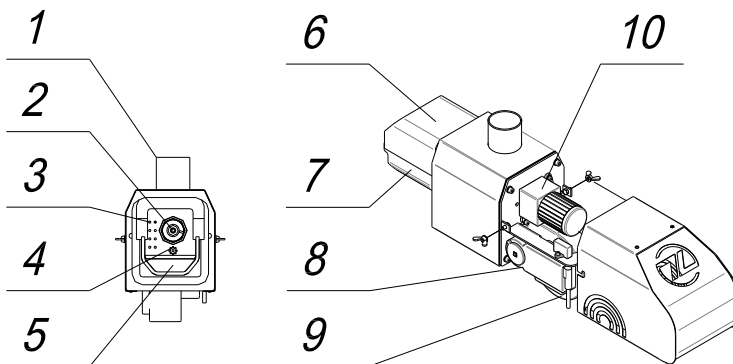
Króciec przyłączeniowy rys. 1 poz. 1

Służy do podłączenia rury elastycznej podającej paliwo do palnika.

Pokrywa ceramiczna palnika rys. 1 poz. 6

Służy do poprawy jakości parametrów dot. emisji spalin.

Rysunek 1. Palnik do kotłów RUBIN



2.3 Podajnik

W skład podajnika wchodzi następujące elementy:

- kosz zasypowy z pokrywą rys. 8 poz. 19,
- zespół napędowy ślimaka rys. 8 poz. 15,
- ślimak podajnika rys. 8 poz. 12,
- zespół łożyskowy rys. 8 poz. 25,
- rura elastyczna podająca paliwo rys. 8 poz. 16,
- rura podajnika.

Kosz zasypowy z pokrywą rys. 8 poz. 19

Wykonany z blachy z pokrywą i układem zamykającym, uszczelniony na połączeniu pokrywa-kosz. Kosz wykonany jest w wersji wolnostojącej. Z tyłu kosza znajdują się wyczystka do awaryjnego oczyszczania ślimaka i kosza.

Zespół napędowy ślimaka rys. 8 poz. 15

Składa się z przekładni i silnika o mocy 15W.

Ślimak podajnika rys. 8 poz. 12

Stalowy ślimak o skoku 38 mm. Służy do doprowadzenia paliwa z kosza do rury elastycznej.

Zespół łożyskowy rys. 8 poz. 25

Zespół łożyskowy z łożyskiem samonastawnym.

Rura elastyczna podająca paliwo rys. 8 poz. 16

Specjalna rura elastyczna podająca paliwo do palnika. Stanowi jednocześnie zabezpieczenie – w przypadku cofnięcia się płomienia (żaru) do stokera nastąpi stopienie rury.

2.4 Sterownik rys. 8 poz. 8.

Steruje pracą palnika rys. 8 poz. 11 i zespołu napędowego ślimaka rys. 8 poz. 15

3. Wyposażenie kotła

Tabela 3. Wyposażenie kotła

L.p.	Wyszczególnienie	Sztuk	Uwagi, nr rysunku		
			RUBIN 11	RUBIN 16	RUBIN 21
1	Kurek spustowy G ½"	1	handlowy		
2	Zgarniacz do popiołu	1	handlowy		
3	Łopatką do popiołu	1	handlowy		
4	Hak	1	handlowy		
5	*Szufłada	1	11RUB.01.07	21RUB.01.06	
6	Instrukcja obsługi	1 kpl.			
7	* Przyłącze kątowe kotła	1	PK.K.162 D _w =162 mm		
8	*Przyłącze obrotowe 170 x 164 x 350	1	PO.170.164.350.00		
9	*zawór schładzający DBV	1	handlowy		

* wyposażenie opcjonalne dostarczane za dodatkową opłatą



Wyposażenie sterowników (standardowe i opcjonalne) opisane jest w instrukcji obsługi sterownika.

4. Instrukcja montażu kotła

Kocioł dostarczany jest w stanie zmontowanym. W celu ułatwienia transportu oraz wniesienia i montażu w kotłowni poszczególne główne elementy, tj. kocioł, kosz oraz podajnik umieszczone są osobno na palecie transportowej. Należy sprawdzić kompletność wyposażenia zgodnie z pkt. 3 oraz zapoznać się z instrukcją obsługi.

4.1 Podłączenie palnika oraz podajnika do kotła

Palnik mocowany jest do drzwiczek popielnikowych kotła. W celu prawidłowego montażu palnika należy wykonać następujące czynności:

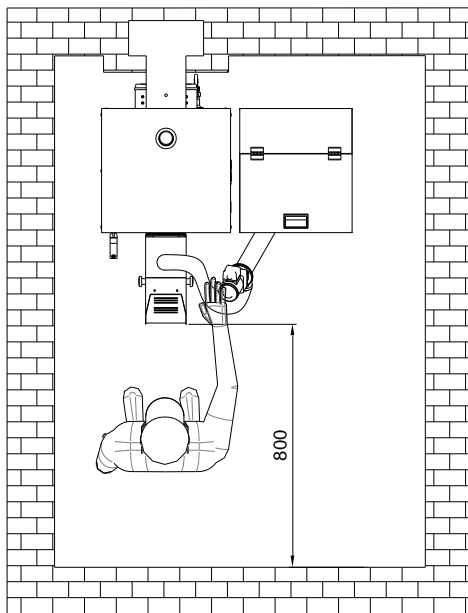
1. Odkręcić nakrętki M8 wraz z podkładkami ze śrub wystających z drzwiczek dolnych, zdemontować maskownicę otworu pod palnik.
2. Z palnika zdemontować osłonę tylną palnika (rys. 8 poz. 24) uprzednio odkręcając nakrętki motylkowe (rękojeści gwiazdowe).
3. Z palnika zdemontować osłonę górną palnika (rys. 8 poz. 23). W tym celu należy złapać za dolne krawędzie osłony, lekko rozgiąć i unieść do góry. Osłona nie jest przykręcona.
4. Umieścić palnik w otworze w drzwiczkach dolnych, przekładając otwory w kołnierzu przez śruby. Palnik należy montować bez pokrywy ceramicznej palnika (rys. 1 poz. 6). Dokręcić palnik do drzwiczek nakrętkami M8 wraz z podkładkami. Pokrywę ceramiczną palnika zamontować na palnik od wewnętrznej strony drzwiczek.
5. Podłączyć przewód elektryczny (gruby przewód zakończony dwiema kostkami) do płytki elektrycznej palnika.
6. Zamontować osłony palnika w odwrotnej kolejności.
7. Ustawić kosz obok kotła (rys. 8).
8. Po ustawieniu kosza podłączyć przewód elektryczny zakończony wtyką do przewodu motoreduktora zakończonego gniazdem.
9. Rurę elastyczną podającą paliwo (rys. 8 poz. 16) nałożyć na rurę króćca przyłączeniowego.

4.2 Ustawienie kotła

Kocioł nie wymaga fundamentu. Dopuszcza się ustawienie kotła na podmurówce. Minimalne odległości od ścian kotłowni oraz usytuowanie kosza względem kotła pokazano na rys. 2. Kosz zasypowy można ustawić względem kotła w dowolnej konfiguracji postępując zgodnie z zasadą opisaną poniżej.

Podczas montażu elastycznej rury podającej należy zwrócić szczególną uwagę aby była ułożona możliwie w linii prostej bez żadnych zagięć i załamań, tak aby umożliwić grawitacyjne osuwanie się pelletu do palnika. W czasie montażu należy rurę przyciąć na odpowiednią długość. Prawidłowy montaż elastycznej rury podającej zapobiega zatorom pelletu wewnątrz rury oraz zapewnia prawidłową pracę palnika.

Rysunek 2. Minimalne odległości kotła RUBIN od ścian kotłowni



4.3 Podłączenie kotła do kominia

Czopuch należy podłączyć do kominia za pomocą przyłącza kotła rys. 8 poz. 20 wykonanego z blachy o grubości 3 mm, które należy nasadzić na wylot czopucha, osadzić w kominie i uszczelnić. Przyłącze powinno wznosić się lekko ku górze. Istotny wpływ na prawidłową pracę kotła ma właściwa wysokość i przekrój kominia. Przed podłączeniem kotła do kominia należy sprawdzić, czy przekrój kominia jest dostateczny, a komin jest wolny od innych połączeń obiektów grzewczych. Stan techniczny kominia, do którego podłączony ma być kocioł powinien ocenić kominiarz. Dla zabezpieczenia przed podmuchami wiatru komin powinien być wyprowadzony powyżej dachu nie mniej niż 1,0 m.



Komin powinien być zbudowany tak, aby zapewnić ciąg kominowy wymagany przez producenta (Tabela 2 poz. 9) w całym zakresie pracy kotła. Wewnętrzna powierzchnia przewodów odprowadzających spaliny powinna być odporna na ich destrukcyjne oddziaływanie.

Sposób podłączenia do kominia pokazuje rys. 8.

Kominy z rur stalowych powinny być wyższe o 15-20% od kominów murowanych.



System kominowy w budynku powinien być zgodny z Rozporządzeniem Ministra Infrastruktury z dnia 12 kwietnia 2002 r. w sprawie warunków technicznych, jakim powinny odpowiadać budynki i ich usytuowanie – z późniejszymi zmianami.

Ze względu na niską temperaturę spalin wylotowych przy minimalnej mocy cieplnej kocioł może powodować emisję spalin mokrych i osadzanie się sadzy a niewystarczający ciąg kominowy może być przyczyną zawilgocenia i korozji kominów murowanych.



Ze względu na bardzo wysoką sprawność kotłów RUBIN zaleca się stosowanie systemu odprowadzania spalin ze stali szlachetnej (kwaso- i żaroodpornej) jednościenny lub dwuścienny (w zależności od miejsca montażu).

Pomieszczenie, w którym ustawiono kocioł powinno odpowiadać wymaganiom normy PN-87/B-02411 dotyczącej kotłowni centralnego ogrzewania na paliwa stałe. Pomieszczenie powinno być zabezpieczone przed przedostawaniem się wody gruntowej i zaopatrzone w odpowiednią wentylację zapewniającą swobodny dopływ powietrza do spalania, w tym:

- kanał nawiewowy (otwór w oknie lub ścianie bez żaluzji) o przekroju nie mniejszym jak 200 cm²,
- kanał wywiewny usytuowany w miarę możliwości przy kominie z otworem wlotowym (bez żaluzji) pod stropem pomieszczenia o przekroju nie mniejszym jak 140 x 140 mm.

4.4 Podłączenie kotła do instalacji centralnego ogrzewania

Po usytuowaniu kotła i podłączeniu do komina należy wykonać następujące prace instalacyjne:

- przyłączyć kocioł do instalacji c.o. przez przykręcenie rur (zasilającej i powrotnej) do odpowiednich króćców 1 ½",
- wkręcić dostarczony wraz z kotłem kurek spustowy,

Szczelność złączy zapewnić poprzez zastosowanie odpowiednich uszczelnień (pakiety konopne, taśma uszczelniająca, itp.).



Przed podłączeniem kotła do starej instalacji c.o. należy dokonać płukania w celu usunięcia zalegającego w kaloryferach i rurach szlamu.

4.5 Zasilanie kotła c.o. wodą

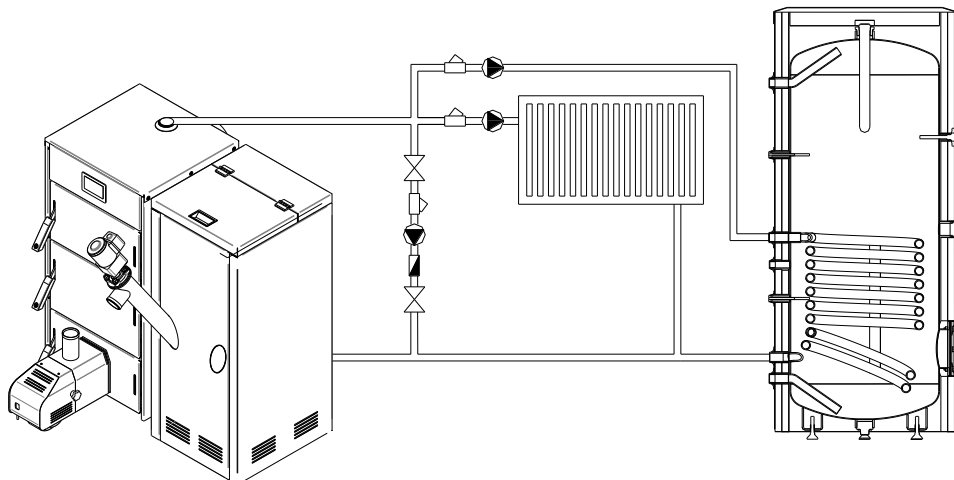
Zasilanie wodą może być dokonywane z sieci wodociągowej przez kurek spustowy kotła, za pomocą węża elastycznego, który po napełnieniu instalacji i zamknięciu kurka spustowego należy od kotła odłączyć.

Różnica temperatur zasilania i powrotu w trakcie eksploatacji kotła powinna wynosić w zakresie 10-20°C oraz temperatura **powrotu do kotła nie mniej niż 55°C**. W tym celu zalecane jest stosowanie pompy obiegowej w instalacji w celu ochrony temperatury powrotu przed zbyt niskim wychłodzeniem. Schematy montażu pompy obiegowej przedstawiają rys. 3.



Po napełnieniu instalacji wodą, dokonać odpowietrzenia układu za pomocą odpowietrznika automatycznego. Odpowietrzenie dokonywać przy każdorazowym dopełnianiu wody do instalacji.

Rys. 3. Schemat montażu pompy obiegowej w celu ochrony temperatury powrotu



4.5.1. Wytyczne montażu kotła z układzie otwartym



UWAGA!

Zamontowana instalacja powinna odpowiadać wymaganiom Polskiej Normy PN-91/B-02413 dotyczącej zabezpieczenia urządzeń ogrzewań wodnych systemu otwartego - wymagania.

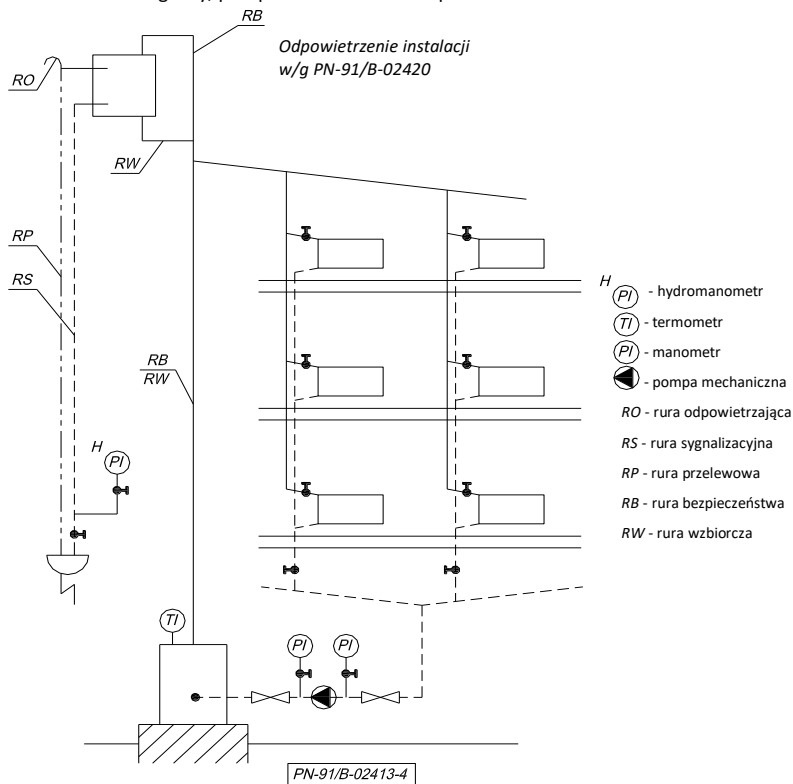
Informacje dotyczące ważniejszych warunków objętych normą PN-91/B-02413.

- Z instalacji grzewczych, w których ogrzewana woda jest używana do celów grzejnych nie można pobierać wody z układu grzejnego do innych celów, a ciśnienie robocze nie może być większe od ciśnienia dopuszczalnego dla stosowanych urządzeń i elementów instalacji. **Maks. ciśnienie robocze kotłów RUBIN wynosi 2 bar.**



Zabezpieczenie instalacji ogrzewania wodnego systemu otwartego powinno składać się z urządzeń zabezpieczających podstawowych i uzupełniających oraz osprzętu zgodnie z PN-91/B-02413 p. 2.2÷2.4.

Rysunek 4. Przykładowy schemat zabezpieczenia instalacji ogrzewania wodnego, wyposażonej w jeden kocioł, rozdział górny, pompa zamontowana na powrocie



Schemat zabezpieczenia ma również zastosowanie do następujących instalacji ogrzewania wodnego:

- rozdział górny, pompa na zasilaniu,
 - rozdział górny, pompa na powrocie,
 - rozdział dolny, pompa na zasilaniu,
 - rozdział górny i dolny z obiegiem grawitacyjnym.
- Wewnętrzna średnica rury bezpieczeństwa powinna wynosić min. 25 mm.
 - Wewnętrzna średnica rury wzbiorczej powinna wynosić min. 25 mm.
 - Rura bezpieczeństwa i rury wzbiorcze na całej swej długości (z wyjątkiem odcinków pionowych) powinny być prowadzone bez zasyfonowań, ze spadkiem równym co najmniej 1% w kierunku kotła; zmiany kierunku prowadzenia rur powinny być wykonane łukami o promieniach osi min. 2d, gdzie d - średnica zewnętrzna rury.
 - Wewnętrzna średnica rury przelewowej nie powinna być mniejsza niż wewnętrzna średnica rury wzbiorczej i bezpieczeństwa.
 - Wewnętrzna średnica rury odpowietrzającej i sygnalizacyjnej powinna wynosić min. 15 mm.



Na rurach bezpieczeństwa, zbiorczej, przelewowej i odpowietrzającej nie wolno umieszczać armatury umożliwiającej całkowite lub częściowe zamknięcie przepływu, ani urządzeń i armatury zmniejszającej pole ich przekroju wewnętrznego.

- Minimalną pojemność naczynia zbiorczego oblicza się wg. wzoru [1] - PN-91/B-02413 p. 2.5.1.
- Wyposażenie oraz umieszczenie naczynia zbiorczego określa PN-91/B-02413 p. 2.5.2.÷2.5.4.



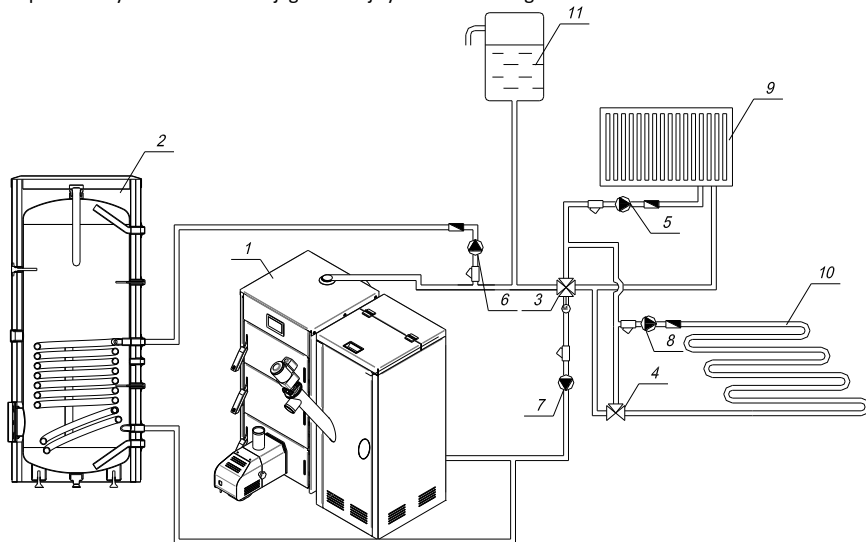
Naczynie zbiorcze, rury bezpieczeństwa, rura zbiorcza, sygnalizacyjna i przelewowa muszą być umieszczone w przestrzeni, w której temperatura powietrza nie jest niższa niż 0°C.

W przypadku umieszczenia naczynia zbiorczego w przestrzeni budynku gdzie temperatura spada poniżej 0°C należy stosować rury cyrkulacyjne i rury bezpieczeństwa, łączące naczynie zbiorcze z kotłem oraz izolację cieplną zgodnie z PN-91/B-02413 p. 2.11. Izolacja cieplna urządzeń zabezpieczających ma za zadanie ochraniać je przed zamarznięciem tylko w czasie krótkotrwałych przerw w działaniu ogrzewania.

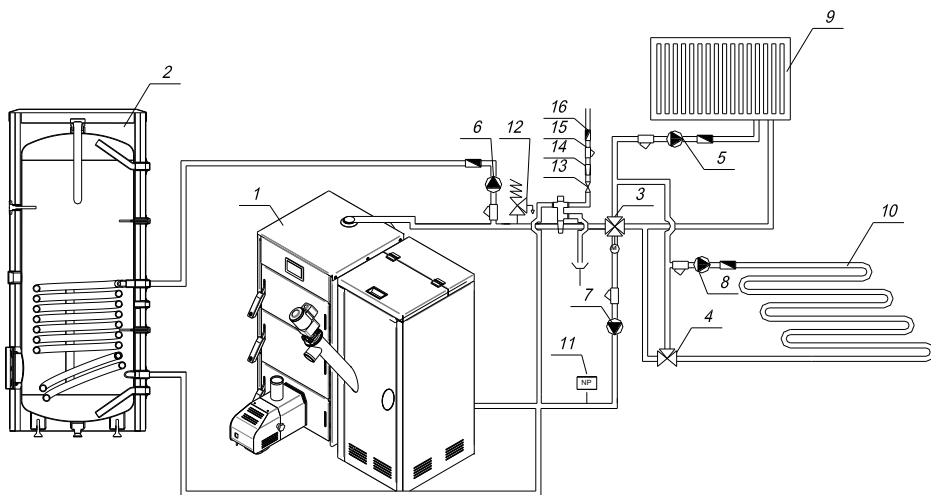


Stwierdzenie braku izolacji cieplnej oraz usytuowanie naczynia zbiorczego niezgodnie z PN-91/B-02413 przy reklamacjach gwarancyjnych na przecieki w okresie spadku temperatury poniżej 0°C może być podstawą do nie uznania reklamacji i odmowy wykonania naprawy lub wymiany kotła c.o.

Rys. 5. Uproszczony schemat instalacji grzewczej systemu otwartego



Rys. 6. Uproszczony schemat instalacji grzewczej systemu zamkniętego



- 1 – kocioł;
- 2 – zasobnik c.w.u.;
- 3 – zawór mieszający;
- 4 – zawór termostatyczny;
- 5 – pompa c.o.;
- 6 – pompa c.w.u.;
- 7 – pompa powrotu;
- 8 – pompa podłogowa;

- 9 – ogrzewanie grzejnikowe;
- 10 – ogrzewanie podłogowe;
- 11 – naczynie wyrównawcze;
- 12 – zawór bezpieczeństwa;
- 13 – zawór kulowy;
- 14 – regulator ciśnienia;
- 15 – filtr siatkowy;
- 16 – zawór zwrotny;

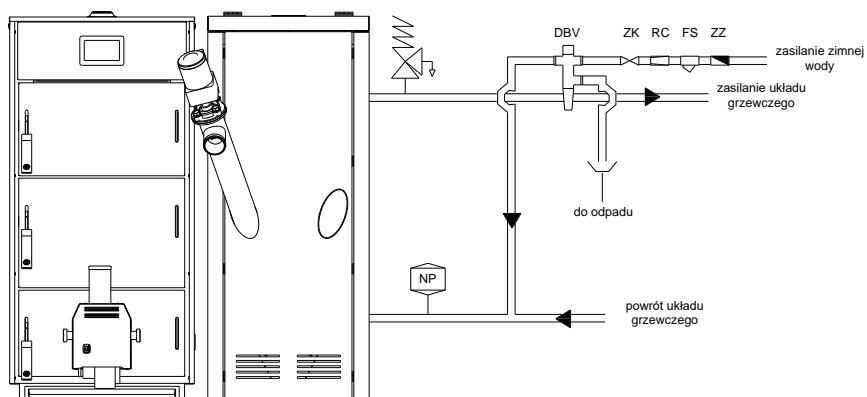
4.5.2. Wytyczne montażu kotła z układzie zamkniętym



Zamontowana instalacja powinna odpowiadać wymaganiom Polskiej Normy dotyczącej zabezpieczenia urządzeń ogrzewań wodnych systemu zamkniętego oraz ciśnieniowych naczyń wzbiórczych PN-EN 12828:2006.

Podczas montażu kotłów na paliwa stałe w układzie zamkniętym obowiązkowo należy zastosować elementy zabezpieczające instalację przed przegrzaniem. W przypadku kotłów RUBIN są to Sterownik Pello oraz zawór schładzający DBV (tabela 3, poz. 9).

Rys. 7. Przykładowy schemat zabezpieczenia instalacji ogrzewania wodnego, wg normy PN-EN 12828



STB - zabezpieczenie termiczne STB;
ZB - zawór bezpieczeństwa;
NP - naczynie przeponowe;
DBV - zawór schładzający DBV;

ZK - zawór kulowy;
RC - reduktor ciśnienia;
FS - filtr siatkowy;
ZZ - zawór zwrotny.

Podstawowe elementy zabezpieczające kocioł przed nadmiernym wzrostem temperatury i ciśnienia:

1. Sterownik Pello.
2. Zawór schładzający DBV.
3. Ogranicznik temperatury STB z ręcznym kasowaniem blokady.
4. Przeponowe naczynie wzbiórcze.
5. Zawór bezpieczeństwa.

4.6 Instalacja elektryczna

- Instalacja elektryczna i sterownicza kotła przeznaczona jest do zasilania napięciem sieciowym 230 V/50 Hz.
- Pomieszczenie kotłowni, w której zainstalowany jest kocioł winno być wyposażone w instalację elektryczną 230 V/50 Hz wykonaną w układzie TN – C lub TN – S (z przewodem ochronnym lub ochronno-neutralnym) zgodnie z obowiązującymi w tym zakresie przepisami.

- Instalacja elektryczna (bez względu na rodzaj wykonanej instalacji) winna być zakończona gniazdem wtykowym wyposażonym w styk ochronny.



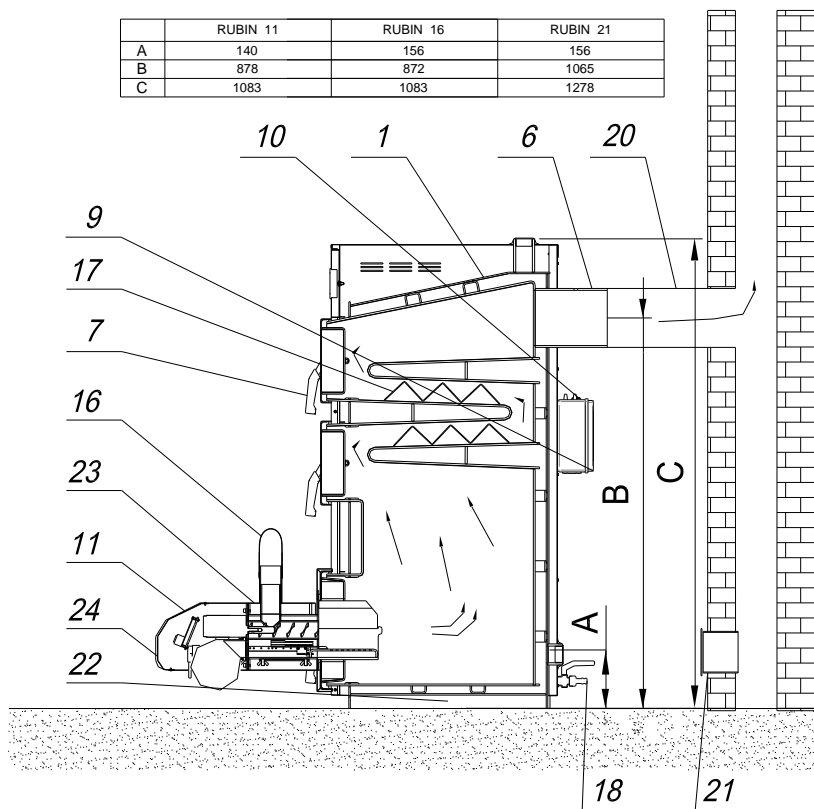
Stosowanie gniazda bez podłączonego zacisku ochronnego grozi porażeniem prądem elektrycznym!

- Gniazdo wtykowe winno być zlokalizowane w bezpiecznej odległości od źródeł emisji ciepła.
- Ponieważ kocioł c.o. jest urządzeniem zamontowanym na stałe wskazane jest aby do jego zasilania poprowadzony był odrębny obwód instalacji elektrycznej.

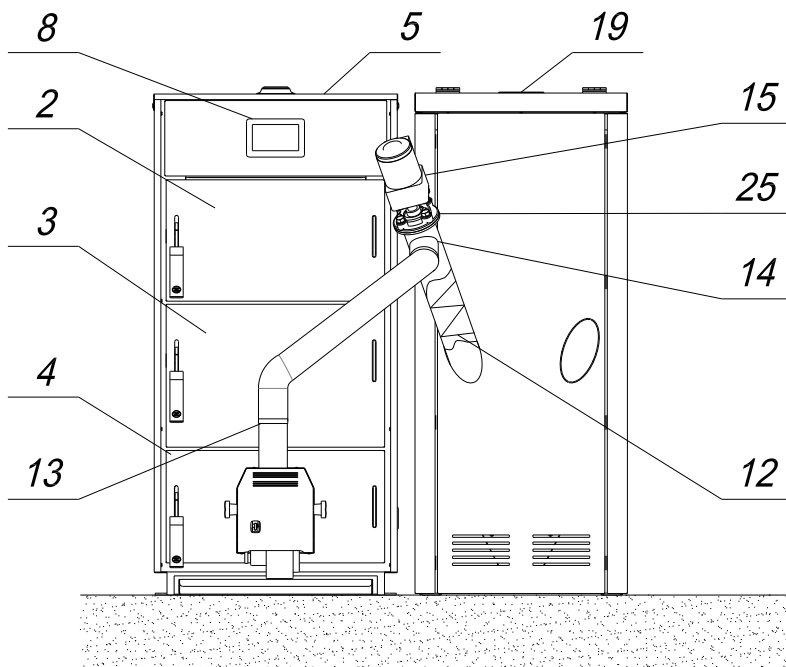
Prace wymienione w punktach 4.1÷4.6 powinien wykonać instalator posiadający stosowne uprawnienia.

Rysunek 8. Schemat oraz typowe podłączenie kotła RUBIN

	RUBIN 11	RUBIN 16	RUBIN 21
A	140	156	156
B	878	872	1065
C	1083	1083	1278



- | | |
|----------------------------------|-----------------------------------|
| 1 – stalowy korpus wodny; | 14 – podajnik zewnętrzny; |
| 2 – drzwiczki górne; | 15 – zespół napędowy podajnika; |
| 3 – drzwiczki środkowe; | 16 – rura elastyczna podajnika; |
| 4 – drzwiczki dolne; | 17 – zawirowywacz; |
| 5 – płaszcz zewnętrzny; | 18 – króciec spustu wody; |
| 6 – czopuch; | 19 – kosz zasypowy z pokrywą; |
| 7 – uchwyt zaciskowy; | 20 – przyłącze kotła; |
| 8 – sterownik; | 21 – wyczystka kanału kominowego; |
| 9 – moduł wykonawczy sterownika; | 22 – szuflada; |
| 10 – włącznik główny prądu; | 23 – osłona przednia palnika; |
| 11 – palnik; | 24 – osłona tylna palnika; |
| 12 – ślimak podajnika; | 25 – zespół łożyskowy. |
| 13 – opaska zaciskowa; | |



5. Uruchamianie kotła – instrukcja obsługi i eksploatacji

5.1 Napełnienie instalacji c.o. wodą

Przed przystąpieniem do rozpalenia ognia w kotle należy instalację wraz z kotłem napełnić wodą zgodnie z instrukcją wykonawcy instalacji.



Twardość wody nie powinna przekraczać 7° dH (siedmiu stopni niemieckich).

Sprawdzić, czy w naczyniu wzbiorczym umieszczonym w najwyższym punkcie instalacji znajduje się woda. Sprawdzenia należy dokonać przez okres kilku sekund, aby mieć pewność, że woda spływa z naczynia - dotyczy układu otwartego.

5.2 Podłączenie pompy obiegowej

Sterownik kotła c.o. posiada możliwość sterowania pompą obiegową c.o. Przewód należy podłączyć do pompy zgodnie z oznaczeniem na puszcze przyłączeniowej pompy.



Uwaga: prawidłowe podłączenie przewodu PE pompy obiegowej c.o. ma wpływ na bezpieczeństwo użytkownika.

Montaż pozostałych urządzeń opisany jest w instrukcji obsługi sterownika dostarczanej wraz z kotłem.

5.3 Rozpalenie, regulacja, uruchomienie kotła




Uwaga: sterownik obsługuje się za pomocą dotykowego wyświetlacza, na którym znajdują się ikony nawigacyjne.



5.3.1. Palenie przy użyciu automatycznego podajnika i palnika

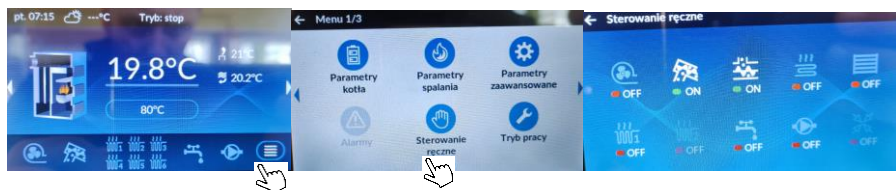
Kolejność czynności wykonywanych podczas uruchamiania kotła


Po wykonaniu prac określonych w punktach 5.1 i 5.2 należy:

- Napełnić kosz kotła paliwem, zamknąć pokrywę. **UWAGA! – W CZASIE PRACY KOTŁA ZAMYKAĆ POKRYWĘ KOSZA.**
- Podłączyć kocioł do instalacji elektrycznej.
- Załączyć sterownik przyciskiem . Sterownik powinien być w trybie **STOP**.

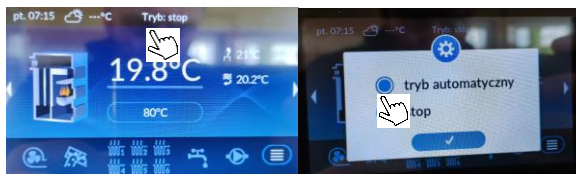


- W **menu głównym** wybrać opcję **STEROWANIE RĘCZNE**. Uruchomić **Ręczny zasyp paliwa** przyciskiem „” do czasu gdy pojedyncze ziarna pelletu (poprzez elastyczną rurę) zaczną wpadać do palnika. Następnie wyłączyć podajnik przyciskiem „”. Powyższy punkt wykonujemy jedynie przy pierwszym uruchomieniu w celu wypełnienia samego podajnika lub w sytuacji gdy podczas pracy skończyło się paliwo w koszu. Po napełnieniu rury podajnika paliwem wracamy do ekranu głównego.



- Aby rozpocząć proces rozpalania klikając na ikonę trybu pracy, wybierać „tryb automatyczny”, a następnie wcisnąć przycisk . Kolejne etapy procesu rozpalania odbywają się automatycznie. Następnie kocioł przechodzi w tryb „**GRZANIE**”.

f)





- g) Odpowiednimi ikonami nawigacyjnymi należy ustawić temperaturę zadaną kotła.
- h) Sposób zmiany pozostałych parametrów znajduje się w instrukcji obsługi sterownika Pello.
- i) W trakcie procesu spalania należy kontrolować wielkość i kolor płomienia:
- przy pracy z mocą znamionową długość płomienia powinna wynosić 20÷40 cm (po za obrysem palnika), dla mocy minimalnej 5÷10 cm, w zależności od wielkości kotła (palnika),
 - kolor płomienia powinien mieć barwę jasnożółtą przy zachowaniu jak największej długości płomienia,
 - w przypadku stwierdzenia nieprawidłowości należy skorygować nastawy pracy kotła w „menu głównym” – „Regulacja spalania”. Szczegółowy opis znajduje się w instrukcji sterownika.

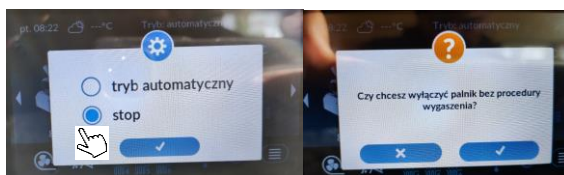


Podczas otwierania drzwiczek nigdy nie należy stać na wprost kotła. Może to grozić poparzeniem.


5.4 Wygaszanie

W celu wyłączenia kotła na ekranie głównym należy wybrać w tryb pracy „STOP”. Po wybraniu opcji wygaszenia ikoną  sterownik automatycznie przejdzie do procesu wygaszania. W tym trybie następują kolejnie po sobie występujące fazy wygaszania oraz czyszczenia palnika.

Po wybraniu opcji wygaszenia  sterownik bezzwłocznie zostanie wygaszony bez procesu czyszczenia palnika.



Więcej informacji szczegółowych dotyczących obsługi sterownika znajduje się w „Instrukcji obsługi Pello” dostarczonej wraz z kotłem.

W przypadku gdy kocioł jest wygaszony w celu przeprowadzenia okresowych czynności obsługowych należy wyłączyć sterownik przyciskiem  i odłączyć kocioł od instalacji elektrycznej.

5.5 Czyszczenie

W celu uzyskania poprawnej efektywności spalania należy utrzymywać palnik oraz blachy wewnątrz paleniska w należytej czystości. Pył i popiół powstały ze spalania powoduje obniżenie efektywności i sprawności procesu spalania.

5.5.1. Czyszczenie kotła RUBIN

Poziome kanały spalinowe i blachy paleniska należy oczyścić za pomocą zgarniacza poprzez drzwiczki górne, środkowe i dolne.

Obsługa codzienna:

- a) Sprawdzić stan paliwa w koszu.
- b) Opróżnić popielnik – w zależności od intensywności spalania. Używać rękawic ochronnych.

Obsługa cotygodniowa:

- a) Minimum raz w tygodniu sprawdzić stan płomienia. W przypadku stwierdzenia niepoprawności spalania należy skorygować nastawy zgodnie z pkt. 5.3.
- b) Sprawdzić ruszt palnika, jeżeli pojawiają się spieki w nadmiernej ilości należy usunąć je mechanicznie oraz wyregulować proporcję ilości paliwa i nadmuchu powietrza.

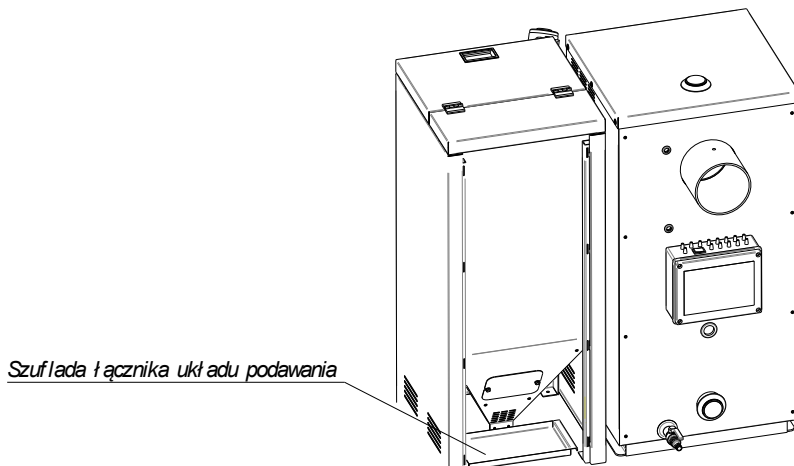
Obsługa comiesięczna:

- a) Sprawdzić nagromadzenie się zanieczyszczeń w palniku. W razie konieczności wygasić kocioł i wyczyścić palnik.
- b) Sprawdzić czy w koszu oraz elastycznej rurze podającej nie nagromadził się pył lub inne odpady. W razie konieczności usunąć je.
- c) Sprawdzić drożność i stan otworów nadmuchowych rusztu. W razie konieczności oczyścić z nagromadzonego nagaru lub spieków.
- d) Sprawdzić czystość fotokomórki, w razie konieczności oczyścić z nagromadzonego zanieczyszczenia.
- e) Sprawdzić odprowadzenie wolnych frakcji pyłu drzewnego nagromadzonych w szufladzie łącznika układu podawania. W razie konieczności opróżnić szufladę.



Częstotliwość opróżniania szuflady z pyłem drzewnym zależy od jakości paliwa. Im gorsze paliwo do kotła, tym więcej pyłu drzewnego. Natomiast w przypadku dobrych jakości paliw, pył drzewny stanowi niewielki procent.

Szuflada łącznika układu podawania znajduje się w tylnej części kosza.



Raz na sezon grzewczy:

- Podczas pracy palnika część produktów spalania może przedostawać się poprzez otwory napowietrzające w rurze paleniskowej do przestrzeni pomiędzy tą rurą, a rurą zewnętrzną. W zależności od rodzaju stosowanego paliwa czyszczenie tego podzespołu należy dokonywać średnio co 6 miesięcy. W celu ich usunięcia należy postępować zgodnie z instrukcją palnika (patrz rozdział 9).
- Oceń jakość końcówki ślimaka (stokera) podającego pellet. W przypadku stwierdzenia uszkodzenia skontaktować się z Serwisem.
- Oczyścić rurę i ślimak podajnika. Sprawdzić stan czystości kosza zasypowego.



Kosz zasypowy oraz podajnik należy opróżnić z paliwa w przypadku postojów kotła dłuższych niż 2 dni. Pellet zalegający w koszu oraz rurze podającej może ulegać pęcznieniu pod wpływem wilgoci co może spowodować awarię układu podającego.

Zaleca się wyczyścić z zewnątrz suchą szmatką zespół napędowy.



Zabrania się użytkownikowi zdejmowania pokryw z silnika lub wentylatora oraz jakiegokolwiek ingerencji lub przeróbek połączeń elektrycznych. Wszystkie czynności związane z bieżącym utrzymaniem i czyszczeniem należy dokonywać po odłączeniu zasilania poprzez wyjęcie wtyczki zasilającej z gniazda sieciowego.

5.6 Zatrzymanie kotła

Po zakończonym sezonie grzewczym należy kocioł starannie oczyścić i wygarnąć wszelkie pozostałości po paleniu z kotła, zespołu palnika, kosza oraz wykonać czynności określone w punkcie 5.5.



Nie spuszczać wody z kotła i instalacji na okres letni.

W przypadku zainstalowania kotła w chłodnej i wilgotnej kotłowni, w okresie letnim należy kocioł zabezpieczyć przed wilgocią umieszczając w jego wnętrzu materiał absorbujący wilgoć.

6. Instrukcja postępowania w stanach awaryjnych

6.1 Awaryjne wygaszanie kotła pracującego z automatycznym podajnikiem i palnikiem.

W przypadku przekroczenia maksymalnej temperatury w kotle powyżej 92°C sterownik przejdzie do trybu awaryjnego „**przegrzanie kotła**” wyłączając podawanie paliwa i wentylator nadmuchowy jednocześnie załączając wszystkie pompy. Ten stan sygnalizowany jest sygnałem dźwiękowym a na wyświetlaczu pojawia się komunikat. Po spadku temperatury poniżej 90°C kocioł wraca do pracy.

Należy wówczas:

1. Otworzyć drzwiczki dolne (rys. 8 poz. 4).
2. Za pomocą zgarniacza usunąć żar z rusztu do popielnika.

Opisane wyżej czynności należy wykonać zachowując szczególną ostrożność używając środki ochrony osobistej.



ZABRANIA SIĘ:

- dopuszczania zimnej wody do rozgrzanego kotła,
- wygaszania kotła wodą.

7. Instrukcja remontowa

Okresowe przeglądy kotła należy wykonać raz w roku w okresie postoju kotła.

Przeglądy i konserwacje należy dokonywać na bieżąco.

Dla dokonania przeglądu kotła i ustalenia zakresu ewentualnych napraw należy kocioł dokładnie oczyścić z pozostałości po paleniu od strony ogniowej.

Po sezonie grzewczym przy prawidłowej eksploatacji może zająć konieczność usunięcia tylko drobnych usterek, co można wykonać we własnym zakresie.

Poważniejsze naprawy kotła wynikłe z wadliwej eksploatacji, zaistniałych awarii lub uszkodzeń mechanicznych lub naturalnego zużycia powinny być wykonywane niezwłocznie po ich stwierdzeniu przez osobę uprawnioną z odpowiednimi kwalifikacjami.

UWAGA!



Po pewnym okresie pracy kotła może wystąpić zjawisko dymienia z drzwiczek związane ze zużyciem sznura uszczelniającego. Należy wtedy doszczelnić drzwiczki regulując położenie zawiasów czy zaczeu uchwytu zaciskowego lub wymienić sznur glinokrzemianowy $\varnothing 18$ na nowy.



Wszystkie naprawy i remonty podzespołów wchodzących w skład instalacji elektrycznej kotła może prowadzić jedynie elektryk posiadający odpowiednie kwalifikacje.

Naprawy i remonty kotła winny być wykonywane po uprzednim odłączeniu zasilania poprzez wyjęcie wtyczki z gniazda sieciowego.

Przykłady awarii urządzenia i sposoby ich usuwania

Nazwa awarii	Potencjalna przyczyna awarii	Spostrzeżenia dotyczące naprawy
Problem z osiągnięciem temperatury zadanej	Zła jakość paliwa	Kalibracja parametrów procesu spalania; zmiany paliwa o pożądanych parametrach
	Uszkodzony czujnik temperatury	Sprawdzić podłączenia czujnika; sprawdzić i wymienić
	Zapowietrzona lub nieprawidłowo wykonana instalacja	Odpowietrzyć, sprawdzić instalację grzewczą
	Zanieczyszczony wymiennik kotła	Wyczyścić kocioł
	Nieodpowiedni dobór mocy urządzenia do budynku	Dobrać odpowiednie parametry procesu spalania, kontakt z serwisem
Nadmierna ilość dymy w trakcie pracy	Słaby ciąg kominowy	Modernizacja przewodu kominowego
	Niedrożny komin	Wyczyścić przewód kominowy
	Zanieczyszczony wymiennik, zawirowywacze	Wyczyścić kocioł, zawirowywacze
	Zanieczyszczony wentylator	Zdemontować i wyczyścić wentylator
	Zatkane dysze powietrzne palnika	Udrożnić dysze powietrzne w palniku, oczyścić palnik
	Zużyte szczeliwo w drzwiczkach	Wymienić szczeliwo
Zbyt duże zużycie paliwa	Zła jakość pelletu	Zmiana paliwa o pożądanych parametrach
	Nieprawidłowe ustawienie parametrów procesu spalania	Odpowiednia kalibracja parametrów procesu spalania, kontakt z serwisem
Złe spalanie Szlakowanie, niedopalania	Nieodpowiedni dobór ilości powietrza	Kalibracja ilości powietrza; przy niedopaleniu zwiększyć ilość powietrza, przy szlakowaniu zmniejszyć ilość powietrza
	Niedopalenie paliwa	Kalibracja procesu spalania, zmiana parametru wartości opałowej paliwa
Tworzenie się nagaru	Zła jakość paliwa	Zmniejszyć okresowe czyszczenie palnika; zmiany paliwa o pożądanych parametrach
Znaczny wzrost temperatury powyżej zadanej	Nieprawidłowe ustawienie parametrów automatyki	Wyregulować nastawy parametrów sterownika
	Zużyte szczeliwo w drzwiczkach	Wymienić szczeliwo
	Zapowietrzony układ grzewczy	Odpowietrzyć układ grzewczy

Nadmierny hałas	Zapowietrzony układ grzewczy	Odpowietrzony układ grzewczy
Sterownik nie włącza się	Uszkodzony bezpiecznik	Sprawdzić i wymienić na nowy
	Niepodłączony lub słabo wciśnięty przewód pomiędzy panelem, a modułem sterownika	Sprawdzić połączenie pomiędzy panelem, a modułem sterownika
Komunikat sterownika „STB rozwarło”	Zadziałanie zabezpieczenia STB z powodu wzrostu temperatury na kotle powyżej 90°C	Po spadku temperatury na kotle zresetować ogranicznik temperatury STB poprzez odkręcenie nakrętki i naciśnięcie przycisku
Komunikat sterownika „Niska temperatura powrotu”	Zbyt niska nastawa na sterowniku (poniżej 55°C)	Zwiększyć temperaturę na kotle powyżej 70°C
	Nieodpowiednie nastawy sterownika	Dokonać korekty nastaw
Komunikat sterownika „Nieudane rozpalanie”	Przerwy paliwa w rurze podającej lub brak paliwa w koszu	Uzupełnić paliwo w koszu, włączyć pracę ręczną podajnika uzupełniając paliwo.
	Słaby ciąg kominowy	Modernizacja przewodu kominowego;
	Nieodpowiednie nastawienie parametrów rozpalania	Odpowiednia kalibracja parametrów procesu spalania, kontakt z serwisem
	Zła jakość paliwa	Zmiana paliwa o pożądanych parametrach
	Awaria grzałki, wentylatora, motoreduktora	Sprawdzić w pracy ręcznej poprawną pracę urządzeń
	Uszkodzona fotokomórka	Sprawdzić poprawność działania fotokomórki, wymienić na sprawną.
Nie pracuje podajnik	STB rozłączyło układ w wyniku przegrzania	Zresetować ogranicznik temperatury STB poprzez odkręcenie nakrętki i naciśnięcie przycisku
	Niepodłączony lub słabo wciśnięty przewód pomiędzy modułem, a motoreduktorem	Sprawdzić połączenie pomiędzy modułem, a motoreduktorem
	Uszkodzony motoreduktor lub ślimak podający	Kontakt z serwisem
Nie pracuje grzałka elektryczna	Awaria grzałki	Sprawdzić, kontakt z serwisem
	Niepodłączony lub słabo wciśnięty przewód elektryczny	Sprawdzić poprawność podłączenia
Nie pracuje wentylator palnika	Awaria wentylatora	Sprawdzić, kontakt z serwisem
	Niepodłączony lub słabo wciśnięty przewód elektryczny	Sprawdzić poprawność podłączenia
	Uszkodzony kondensator rozruchowy	Sprawdzić, kontakt z serwisem
Pojawienie się wody przewodzie kominowym lub na ściankach kotła	Zbyt nisko ustawiona temperatura zadana pracy kotła	Podnieść temperaturę pracy kotła na wartość powyżej 70°C
	Nieszczelność wymiennika	Kontakt z serwisem

8. Instrukcja transportu

Kocioł **RUBIN** dostarczany jest w stanie częściowo zmontowanym. Do transportu kocioł ustawiany jest na palecie drewnianej opakowany workami foliowymi. Osprzęt, wyposażenie, instrukcje i karty gwarancyjne są umieszczone w komorze paleniskowej lub w koszu, zapakowane i zabezpieczone przed uszkodzeniem.

Kocioł należy transportować w pozycji pionowej.

9. Uwagi

- 9.1. Kocioł mogą obsługiwać tylko osoby dorosłe zaznajomione z powyższą instrukcją. Zabrania się przebywania dzieci w pobliżu kotła bez obecności dorosłych.
- 9.2. W żadnym wypadku nie wolno wkładać ręki do środka palnika – grozi niebezpieczeństwo wypadku.
- 9.3. Na kocioł lub w jego bliskim otoczeniu nie wolno kłaść materiałów łatwopalnych.
- 9.4. Przewody elektryczne prowadzić z dala od źródeł ciepła (drzwiczki, czopuch kotła).
- 9.5. Jakakolwiek ingerencja i manipulacja w części elektrycznej lub konstrukcyjnej jest zabroniona.
- 9.6. Stosować paliwo zalecane przez producenta od koncesjonowanych dostawców (najlepiej z atestem).
- 9.7. Stosowanie paliw niewiadomego pochodzenia oraz innych niż zaleca producent może doprowadzić do częstych awarii oraz zniszczenia elementów kosza, podajnika i ślimaka; reklamacje z tego tytułu nie będą uznawane przez producenta.

10. Wykaz części zamiennych

ZGM „Zębiec” S.A. zapewnia nabycie części zamiennych wg tabeli 4.

Tabela 4. Wykaz części zamiennych

Lp.	Wyszczególnienie	Uwagi, nr rysunku			Poz. wg	Uwagi
		RUBIN 11	RUBIN 16	RUBIN 21		
1	Drzwiczki górne	11RUB.01.05.00	21RUB.01.05.00		rys. 8 poz. 2	
2	Drzwiczki środkowe	11RUB.01.05.00	21RUB.01.05.00		rys. 8 poz. 3	
3	Drzwiczki dolne	11RUB.01.03.00	16RUB.01.03.00	21RUB.01.03.00	rys. 8 poz. 4	
4	Uchwyt zaciskowy	10SPKP.01.02.05			rys. 8 poz. 7	
5	Sterownik	Pello			rys. 8 poz. 8	
6	Wentylator nadmuchowy	WPA 097 lub RV17P-097			rys. 1 poz. 9	
7	Zespół napędowy stokera	10W			rys. 1 poz. 10	
8	Zespół napędowy podajnika	21RUB.02.02.00- 15W			rys. 8 poz. 15	
9	Ślimak (stoker)	10SPKP.01.05.1 2	15ARG.01.05.09		rys. 1 poz. 2	
10	Ślimak podajnika	21RUB.02.02.02			rys. 8 poz. 12	
11	Siłownik z listwą napędową	CH230XL200			rys. 1 poz. 8	
12	Zespół łożyskowy	UCFC 204			rys. 8 poz. 25	
13	Grzałka ceramiczna	300W			rys. 1 poz. 4	
14	Pokrywa ceramiczna palnika	10SPKP.01.05.0 3	15ARG.01.05.04		rys. 1 poz. 6	
15	Fotokomórka	Pello			rys. 1 poz. 3	
16	Szuflada	11RUB.01.07	21RUB.01.06		rys. 8 poz. 22	
17	Zawirowywacz	11RUB.01.04	21RUB.01.07		rys. 8 poz. 17	
18	Sznur glinokrzemiany do drzwiczek ø18; Typ 606;	1,2 m – do drzwiczek górnych i środkowych 1,4 m – do drzwiczek dolnych			-	

11. Ochrona środowiska

Spalanie paliw innych niż wymienione w pkt. 1.3 oraz nie stosowanie się do zaleceń Instrukcji Obsługi, negatywnie wpływa na środowisko naturalne przez zwiększenie emisji pyłów i gazów (produktów spalania).

Po całkowitym wyeksploatowaniu kotła należy dokonać jego likwidacji w sposób minimalizujący niekorzystne oddziaływania na nasze środowisko i otoczenie. W tym celu należy posegregować materiały i oddać je do odpowiednich punktów zbioru.

Informacji o rozmieszczeniu odpowiednich składnic materiałów do recyklingu udziela PSZOK.

Pamiętaj: odzyskując surowce wtórne chronimy przyrodę.

12. Uwagi końcowe

Zasadniczą cechą kotłów c.o. **RUBIN** jest konstrukcja gwarantująca bardzo wysoką sprawność kotła przy niskim zużyciu paliwa oraz charakteryzujący się niską emisją cząstek stałych <20 mg/m³.

Na kotły wydajemy gwarancję, której należy każdorazowo żądać w miejscu zakupu kotła.

W wysyłanej do naszego zakładu korespondencji dotyczącej reklamacji i nabycia części zamiennych, uwag o eksploatacji itp. prosimy o podanie typu i nr fabrycznego kotła c.o. oraz roku produkcji i numer wydania instrukcji obsługi.

W ramach postępu technicznego producent zastrzega sobie prawo wprowadzenia zmian polepszających jakość wyrobów. Zmiany te mogą być niewidoczne w dostarczonej z kotłem instrukcji obsługi, przy czym cechy opisanych typów zostaną zachowane.

Szanowni Państwo

Od wielu lat udoskonalamy konstrukcje oraz jakość wykonania naszych kotłów. Ponieważ chcielibyśmy jak najlepiej spełniać życzenia naszych klientów potrzebujemy od nich opinii o naszych produktach. Państwo są najbardziej kompetentnymi opiniodawcami, dlatego zwracamy się bezpośrednio do Was – zapiszcie swoje uwagi, opinie i prześlijcie na adres naszego zakładu z dopiskiem – Dział Marketingu.

KARTA PRODUKTU

KOTŁÓW C.O. seria RUBIN

Producent: ZGM Zębiec S.A.
27-200 Starachowice

Identyfikator modelu	RUBIN 11	RUBIN 16	RUBIN 21
Klasa efektywności energetycznej	A+	A+	A+
Znamionowa moc cieplna	11 kW	16 kW	21 kW
Współczynnik efektywności energetycznej	114	115	116
Sezonowa efektywność energetyczna ogrzewania pomieszczeń η_s	77%	78%	79%
Szczególne środki ostrożności jakie stosuje się podczas montażu i konserwacji kotła opisano w punkcie 4 instrukcji.			

Wg. rozporządzenia delegowanego komisji (UE) 2015/1187 z dnia 27 kwietnia 2015 r. uzupełniającej dyrektywę Parlamentu Europejskiego i Rady 2010/30/UE w odniesieniu do etykiet efektywności energetycznej dla kotłów na paliwo stałe i zestawów zawierających kocioł na paliwo stałe, ogrzewacze dodatkowe, regulatory temperatury i rządzenia słoneczne.

Karta produktu kotła, zgodnie z Rozporządzeniem Komisji (UE) 2015/1189 z dnia 28 kwietnia 2015 r. w sprawie wykonania dyrektywy Parlamentu Europejskiego i Rady 2009/125/WE w odniesieniu do wymogów dotyczących ekoprojektu dla kotłów na paliwo stałe.

Identyfikator modelu Rubin 11								
Sposób podawania paliwa: Automatyczne podawanie paliwa zaleca się eksploatować z zasobnikiem ciepłej wody użytkowej o pojemności minimalnej 80dm ³								
Kocioł kondensacyjny [nie]								
Kocioł kondensacyjny na paliwo stałe [nie] Kocioł wielofunkcyjny [tak]								
Paliwo	Paliwo zalecane (tylko jeden rodzaj)	Inne odpowiednie paliwo	η_s [%]	Emisje dotyczące sezonowego ogrzewania pomieszczeń				
				PM	OGC	CO	NO _x	
				mg/m ³				
Polana wilgotność $\leq 25\%$	[nie]	[nie]						
Zrębki wilgotności 15-35%	[nie]	[nie]						
Zrębki wilgotności $> 35\%$	[nie]	[nie]						
Drewno prasowane w postaci peletów lub brykietów	[tak]	[nie]	77	18	11	427	119	
Trociny wilgotność $\leq 50\%$	[nie]	[nie]						
Inna biomasa drzewna	[nie]	[nie]						
Biomasa niedrzewna	[nie]	[nie]						
Węgiel kamienny	[nie]	[nie]						
Węgiel brunatny (w tym brykiety)	[nie]	[nie]						
Koks	[nie]	[nie]						
Antracyt	[nie]	[nie]						
Brykiety z mieszanego paliwa kopalnego	[nie]	[nie]						
Inne paliwa kopalne	[nie]	[nie]						
Brykiety z mieszanki (30-70%) biomasy i paliwa kopalnego	[nie]	[nie]						
Właściwości w przypadku eksploatacji przy użyciu wyłącznie paliwa zalecanego								
Parametr	Symbol	Wartość	Jednostka		Parametr	Symbol	Wartość	Jednostka
Wytworzone ciepło użytkowe					Sprawność użytkowa			
Przy znamionowej mocy cieplnej	P _n	11	kW		Przy znamionowej mocy cieplnej	η_s	84,23	%
Odpowiednio przy [30%/50%] znamionowej mocy cieplnej	P _p	3,11	kW		Odpowiednio przy [30%/50%] znamionowej mocy cieplnej	η_p	82,62	%
Dla kotłów kogeneracyjnych na paliwo stałe: sprawność energetyczna					Zużycie energii elektrycznej na potrzeby własne			
					Przy znamionowej mocy cieplnej	e _{lmax}	0,047	kW
Przy znamionowej mocy cieplnej	$\eta_{el n}$		%		Odpowiednio przy [30%/50%] znamionowej mocy cieplnej	e _{lmin}	0,035	kW
					Urządzeń wtórnych do redukcji emisji w stosowanych przypadkach			kW
					W trybie czuwania	P _{SB}	0,0091	kW
Dane kontaktowe								
ZGM ZĘBIEC S.A; 27-200 Starachowice								

Karta produktu kotła, zgodnie z Rozporządzeniem Komisji (UE) 2015/1189 z dnia 28 kwietnia 2015 r. w sprawie wykonania dyrektywy Parlamentu Europejskiego i Rady 2009/125/WE w odniesieniu do wymogów dotyczących ekoprojektu dla kotłów na paliwo stałe.

Identyfikator modelu Rubin 16								
Sposób podawania paliwa: Automatyczne podawanie paliwa zaleca się eksploatować z zasobnikiem ciepłej wody użytkowej o pojemności minimalnej 80dm ³								
Kocioł kondensacyjny [nie]								
Kocioł kondensacyjny na paliwo stałe [nie] Kocioł wielofunkcyjny [tak]								
Paliwo	Paliwo zalecane (tylko jeden rodzaj)	Inne odpowiednie paliwo	η_s [%]	Emisje dotyczące sezonowego ogrzewania pomieszczeń				
				PM	OGC	CO	NO _x	
				mg/m ³				
Polana wilgotność $\leq 25\%$	[nie]	[nie]						
Zrębki wilgotności 15-35%	[nie]	[nie]						
Zrębki wilgotności $> 35\%$	[nie]	[nie]						
Drewno prasowane w postaci peletów lub brykietów	[tak]	[nie]	78	18	13	402	122	
Trociny wilgotność $\leq 50\%$	[nie]	[nie]						
Inna biomasa drzewna	[nie]	[nie]						
Biomasa niedrzewna	[nie]	[nie]						
Węgiel kamienny	[nie]	[nie]						
Węgiel brunatny (w tym brykiety)	[nie]	[nie]						
Koks	[nie]	[nie]						
Antracyt	[nie]	[nie]						
Brykiety z mieszanego paliwa kopalnego	[nie]	[nie]						
Inne paliwa kopalne	[nie]	[nie]						
Brykiety z mieszanki (30-70%) biomasy i paliwa kopalnego	[nie]	[nie]						
Właściwości w przypadku eksploatacji przy użyciu wyłącznie paliwa zalecanego								
Parametr	Symbol	Wartość	Jednostka		Parametr	Symbol	Wartość	Jednostka
Wytworzone ciepło użytkowe					Sprawność użytkowa			
Przy znamionowej mocy cieplnej	P _n	16	kW		Przy znamionowej mocy cieplnej	η_s	84,37	%
Odpowiednio przy [30%/50%] znamionowej mocy cieplnej	P _p	4,64	kW		Odpowiednio przy [30%/50%] znamionowej mocy cieplnej	η_p	83,04	%
Dla kotłów kogeneracyjnych na paliwo stałe: sprawność energetyczna					Zużycie energii elektrycznej na potrzeby własne			
					Przy znamionowej mocy cieplnej	e _{lmax}	0,057	kW
Przy znamionowej mocy cieplnej	$\eta_{el n}$		%		Odpowiednio przy [30%/50%] znamionowej mocy cieplnej	e _{lmin}	0,042	kW
					Urządzeń wtórnych do redukcji emisji w stosowanych przypadkach			kW
					W trybie czuwania	P _{SB}	0,009	kW
Dane kontaktowe		ZGM ZĘBIEC S.A; 27-200 Starachowice						

Karta produktu kotła, zgodnie z Rozporządzeniem Komisji (UE) 2015/1189 z dnia 28 kwietnia 2015 r. w sprawie wykonania dyrektywy Parlamentu Europejskiego i Rady 2009/125/WE w odniesieniu do wymogów dotyczących ekoprojektu dla kotłów na paliwo stałe.

Identyfikator modelu Rubin 21								
Sposób podawania paliwa: Automatyczne podawanie paliwa zaleca się eksploatować z zasobnikiem ciepłej wody użytkowej o pojemności minimalnej 80dm ³								
Kocioł kondensacyjny [nie]								
Kocioł kondensacyjny na paliwo stałe [nie] Kocioł wielofunkcyjny [tak]								
Paliwo	Paliwo zalecane (tylko jeden rodzaj)	Inne odpowiednie paliwo	η_s [%]	Emisje dotyczące sezonowego ogrzewania pomieszczeń				
				PM	OGC	CO	NO _x	
				mg/m ³				
Polana wilgotność $\leq 25\%$	[nie]	[nie]						
Zrębki wilgotności 15-35%	[nie]	[nie]						
Zrębki wilgotności $> 35\%$	[nie]	[nie]						
Drewno prasowane w postaci peletów lub brykietów	[tak]	[nie]	79	18	14	377	125	
Trociny wilgotność $\leq 50\%$	[nie]	[nie]						
Inna biomasa drzewna	[nie]	[nie]						
Biomasa niedrzewna	[nie]	[nie]						
Węgiel kamienny	[nie]	[nie]						
Węgiel brunatny (w tym brykiety)	[nie]	[nie]						
Koks	[nie]	[nie]						
Antracyt	[nie]	[nie]						
Brykiety z mieszanego paliwa kopalnego	[nie]	[nie]						
Inne paliwa kopalne	[nie]	[nie]						
Brykiety z mieszanki (30-70%) biomasy i paliwa kopalnego	[nie]	[nie]						
Właściwości w przypadku eksploatacji przy użyciu wyłącznie paliwa zalecanego								
Parametr	Symbol	Wartość	Jednostka		Parametr	Symbol	Wartość	Jednostka
Wytworzone ciepło użytkowe					Sprawność użytkowa			
Przy znamionowej mocy cieplnej	P _n	21	kW		Przy znamionowej mocy cieplnej	η_s	84,5	%
Odpowiednio przy [30%/50%] znamionowej mocy cieplnej	P _p	6,18	kW		Odpowiednio przy [30%/50%] znamionowej mocy cieplnej	η_p	83,45	%
Dla kotłów kogeneracyjnych na paliwo stałe: sprawność energetyczna					Zużycie energii elektrycznej na potrzeby własne			
					Przy znamionowej mocy cieplnej	e _{lmax}	0,066	kW
Przy znamionowej mocy cieplnej	$\eta_{el n}$		%		Odpowiednio przy [30%/50%] znamionowej mocy cieplnej	e _{lmin}	0,048	kW
					Urządzeń wtórnych do redukcji emisji w stosowanych przypadkach			kW
					W trybie czuwania	P _{SB}	0,009	kW
Dane kontaktowe		ZGM ZĘBIEC S.A; 27-200 Starachowice						



DEKLARACJA ZGODNOŚCI WE

Nr 92/2023

My:

**ZAKŁADY GÓRNICZO-METALOWE „ZĘBIEC”
W ZĘBCU SPÓŁKA AKCYJNA
27-200 STARACHOWICE**

deklarujemy z pełną odpowiedzialnością, że wyrób:

KOTŁY NA PELLELET DRZEWNY typu RUBIN:

Rubin 11, Rubin 16, Rubin 21

jest zgodny z postanowieniami DYREKTYW:

- 2014/35/UE – niskonapięciowa (LVD),
- 2014/30/UE – kompatybilności elektromagnetycznej-EMC,
- 2006/42/UE – maszynowa (MD),
- 2009/125/WE – ekoprojektu,
- 2010/30/UE – etykiety efektywności energetycznej.

i że zastosowano normy i/lub dokumentacje techniczne wymienione na odwrocie deklaracji.

Opracował:

Zatwierdził:

¹
Koordynator
ds. Konstrukcji i Wzrostu
Zdzisław
Kamili Zuchowicki

Członek Zarządu
Mariusz Lis
Mariusz Lis

Zębiec 30.06.2023r.

Normy i/lub dokumentacje techniczne, lub ich części, zastosowane do
wyrobu, którego dotyczy niniejsza deklaracja zgodności:

NORMY ZHARMONIZOWANE

- PN-EN 60034-1:2011
- PN-EN 50106:2009
- PN-EN ISO 14120:2016-03
- PN-EN 10028-2:2010
- PN-EN 60730-2-9:2011
- PN-EN 60730-1:2016-10
- PN-EN 61000-3-2:2014-10

INNE NORMY I/LUB DOKUMENTACJE TECHNICZNE

- PN-EN-303-5:2021-09
- PN-EN ISO 17225
- PN-EN ISO 13351:201
- PN-EN ISO 13351:2010
- PN-85/E08212.02

ZAŚWIADCZENIE

Numer WG / 2023 / 31K

Producent: Zakłady Górniczo-Metalowe „ZĘBIEC” w Żębuc Spółka Akcyjna, 27-200 Starachowice
Wyrób: Kocioł grzewczy na paliwo stałe z automatycznym podawaniem paliwa
Typ: **RUBIN 11 o mocy 11 kW**
Paliwo: pellet drzewny
Kategoria kotła: 1
Metoda badania: PN-EN 303-5:2021-09

Kocioł kondensacyjny NIE
Klasa kotła 5

		Parametr	Symbol	Jednostka	Wartość	Kryterium
Emisje	Moc nominalna	Tlenek węgla	E_{CO}	mg/m^3_n	133,26	≤ 500
		Tlenki azotu w przeliczeniu na NO_2	E_{NOx}	mg/m^3_n	117,22	-
		Organiczne związki gazowe	E_{OGC}	mg/m^3_n	9,60	≤ 20
		Pył	E_{PM}	mg/m^3_n	14,35	≤ 40
	Moc minimalna	Tlenek węgla	E_{CO}	mg/m^3_n	479,19	≤ 500
		Tlenki azotu w przeliczeniu na NO_2	E_{NOx}	mg/m^3_n	119,32	-
		Organiczne związki gazowe	E_{OGC}	mg/m^3_n	11,12	≤ 20
		Pył	E_{PM}	mg/m^3_n	18,35	≤ 40
	Sezonowa	Tlenek węgla	$E_{s,CO}$	mg/m^3_n	427,30	≤ 500
		Tlenki azotu w przeliczeniu na NO_2	$E_{s,NOx}$	mg/m^3_n	119,02	≤ 200
		Organiczne związki gazowe	$E_{s,OGC}$	mg/m^3_n	10,89	≤ 20
		Pył	$E_{s,PM}$	mg/m^3_n	17,75	≤ 40
Właściwości cieplne	Sezonowa efektywność energetyczna ogrzewania pomieszczeń w trybie aktywnym		η_{scn}	%	82,86	-
	Sezonowa efektywność energetyczna ogrzewania pomieszczeń		η_s	%	77,06	≥ 75
	Moc nominalna	Wytworzone ciepło użytkowe	P_n	kW	11,34	-
		Sprawność użytkowa	η_n	%	84,23	-
	Moc minimalna	Sprawność cieplna	η_{cn}	%	91,26	$\geq 88,04$
		Wytworzone ciepło użytkowe	P_p	kW	3,11	-
Sprawność użytkowa		η_p	%	82,62	-	
Właściwości elektryczne	Sprawność cieplna		η_{cp}	%	89,52	$\geq 87,52$
	Zużycie energii na potrzeby własne moc nominalna		e_{lmix}	kW	0,047	-
	Zużycie energii na potrzeby własne moc minimalna		e_{lmin}	kW	0,035	-
	Zużycie energii na potrzeby własne w trybie czuwania		P_{SB}	kW	0,0091	-
	Współczynnik efektywności energetycznej kotła		EEI	-	114,35	-
Klasa efektywności energetycznej		-	-	A+	-	

* zestawiono powyżej emisje odniesione są do spalania suchych zasuterajających 10% blenu w stanie normalnym, w temperaturze 273,15K i przy ciśnieniu 1013,25 mbar

Porównanie wyników zrealizowanego badania, zarejestrowanego pod numerem B/2023/31K w Akredytowanym Laboratorium badawczym Nr AB024 z wymaganiami podanymi w normie PN-EN 303-5:2021-09 dla Klasy 5 w której zaimplementowano, wymagania Rozporządzenia Komisji (UE) 2015/1189 z dnia 28 kwietnia 2015r. w sprawie wykonania dyrektywy Parlamentu Europejskiego i Rady 2009/125/WF oraz Rozporządzenie delegowane Komisji (UE) 2015/1187 z dnia 27 kwietnia 2015 r w odniesieniu do wymagań dotyczących kotłów na paliwa stałe.

KIEROWNIK PRACOWNI
URZĄDZEŃ GRZEWCZYCH
[Podpis]
dr inż. Bartosz Węcki



Z-CA DYREKTORA
ZARZĄDZAJĄCEGO
[Podpis]
dr inż. Maciej Jodkowski

Katowice, 15.03.2023 r.

Zakłady Badań i Atestacji "ZETOM" im. Prof. F. Stauba w Katowicach sp. z o.o.

ul. Ks. Bpa H. Bednorza 17, 40-384 Katowice, tel.: 0048 32 256 92 57, tel/fax: 0048 32 2569 305, e-mail: biuro@zetom.eu

Z A Ś W I A D C Z E N I E

Numer WG / 2024 / 539 K
Producent: Zakłady Górniczo-Metalowe „ZĘBIEC” w Zębcu Spółka Akcyjna, 27-200 Starachowice

Wyrób: Kocioł grzewczy na paliwo stałe z automatycznym podawaniem paliwa

Typ: RUBIN 16 o mocy 16 kW

Paliwo: pellet drzewny

Kategoria kotła: 1

Kocioł kondensacyjny NIE

Metoda badania: PN-EN 303-5:2021-09

Klasa kotła 5

		Parametr	Symbol	Jednostka	Wartość	Kryterium	
Emisje	Moc nominalna	Tlenek węgla	E_{CO}	mg/m^3_n	135,07	≤ 500	
		Tlenki azotu w przeliczeniu na NO_2	E_{NOx}	mg/m^3_n	129,84	-	
		Organiczne związki gazowe	E_{OGC}	mg/m^3_n	8,82	≤ 20	
	Moc minimalna	Pył	E_{PM}	mg/m^3_n	14,04	≤ 40	
		Tlenek węgla	E_{CO}	mg/m^3_n	449,44	≤ 500	
		Tlenki azotu w przeliczeniu na NO_2	E_{NOx}	mg/m^3_n	120,59	-	
	Sezonowa	Organiczne związki gazowe	E_{OGC}	mg/m^3_n	13,27	≤ 20	
		Pył	E_{PM}	mg/m^3_n	18,69	≤ 40	
		Tlenek węgla	E_{CO}	mg/m^3_n	402,29	≤ 500	
Właściwości cieplne	Sezonowa efektywność energetyczna ogrzewania pomieszczeń w trybie aktywnym	Tlenki azotu w przeliczeniu na NO_2	$E_{s,NOx}$	mg/m^3_n	121,98	≤ 200	
		Organiczne związki gazowe	$E_{s,OGC}$	mg/m^3_n	12,60	≤ 20	
	Sezonowa efektywność energetyczna ogrzewania pomieszczeń	Pył	$E_{s,P}$	mg/m^3_n	17,99	≤ 40	
		η_{son}	%	83,24	-		
	Moc nominalna	Wytworzone ciepło użytkowe	η_s	%	77,91	≥ 75	
			P_n	kW	16,19	-	
			η_n	%	84,37	-	
		Sprawność cieplna	η_{cn}	%	91,57	$\geq 88,2$	
			Moc minimalna	Wytworzone ciepło użytkowe	P_p	kW	4,64
Sprawność użytkowa				η_p	%	83,04	-
Sprawność cieplna	η_{cp}	%	90,20	$\geq 87,7$			
Właściwość elektryczna	Zużycie energii na potrzeby własne moc nominalna	e_{lmax}	kW	0,057	-		
	Zużycie energii na potrzeby własne moc minimalna	e_{lmin}	kW	0,042	-		
	Zużycie energii na potrzeby własne w trybie czuwania	P_{sb}	kW	0,009	-		
	Współczynnik efektywności energetycznej kotła	EEl	-	115,37	-		
	Klasa efektywności energetycznej	-	-	A+	-		

*) zestawione powyżej emisje odniesione są do spalin suchych zawierających 10% tlenu w stanie normalnym, w temperaturze 273,15K i przy ciśnieniu 1013,25 mbar

Porównanie wyników ustalonych przez interpolację na podstawie zrealizowanych badań, zarejestrowanych pod numerami B/2023/31K i B/2023/641K w Akredytowanym Laboratorium badawczym Nr AB024 z wymaganiami podanymi w normie PN-EN 303-5:2021-09 dla Klasy 5 w której zaimplementowano, wymagania Rozporządzenia Komisji (UE) 2015/1189 z dnia 28 kwietnia 2015r. w sprawie wykonania dyrektywy Parlamentu Europejskiego i Rady 2009/125/WE oraz Rozporządzenie delegowane Komisji (UE) 2015/1187 z dnia 27 kwietnia 2015 r w odniesieniu do wymogów dotyczących kotłów na paliwo stałe.

**KIEROWNIK PRACOWNI
URZĄDZEN GRZEWCZYCH**

 dr inż. Bartosz Węcki

**Z-CA DYREKTORA
ZARZĄDZAJĄCEGO**

 dr inż. Maciej Jodkowski

Katowice, 26.11.2024 r.

Zakłady Badań i Atestacji "ZETOM" im. Prof. F. Stauba w Katowicach sp. z o.o.

ul. Ks. Bpa H. Bednorza 17, 40-384 Katowice, tel.: 0048 32 256 92 57, tel/fax: 0048 32 2569 305, e-mail: biuro@zetom.eu

Z A Ś W I A D C Z E N I E

Numer WG / 2023 / 641K

Producent: Zakłady Górniczo-Metalowe „ZĘBIEC” w Zębcu Spółka Akcyjna

Wyrób: Kocioł grzewczy na paliwo stałe z automatycznym podawaniem paliwa

 Typ: **Rubin 21 o mocy 21 kW**

Paliwo: Pellet drzewny

Kategoria kotła: 1

Kocioł kondensacyjny NIE

Metoda badania: PN-EN 303-5:2021-09

Klasa kotła 5

		Parametr	Symbol	Jednostka	Wartość	Kryterium	
Emisje	Moc nominalna	Tlenek węgla	E_{CO}	mg/m^3_n	136,87	≤ 500	
		Tlenki azotu w przeliczeniu na NO_2	E_{NOx}	mg/m^3_n	142,46	-	
		Organiczne związki gazowe	E_{OGC}	mg/m^3_n	8,04	≤ 20	
			Pył	E_{PM}	mg/m^3_n	13,73	≤ 40
	Moc minimalna	Tlenek węgla	E_{CO}	mg/m^3_n	419,69	≤ 500	
		Tlenki azotu w przeliczeniu na NO_2	E_{NOx}	mg/m^3_n	121,85	-	
		Organiczne związki gazowe	E_{OGC}	mg/m^3_n	15,42	≤ 20	
		Pył	E_{PM}	mg/m^3_n	19,02	≤ 40	
	Sezonowa	Tlenek węgla	$E_{s,CO}$	mg/m^3_n	377,27	≤ 500	
		Tlenki azotu w przeliczeniu na NO_2	$E_{s,NOx}$	mg/m^3_n	124,94	≤ 200	
		Organiczne związki gazowe	$E_{s,OGC}$	mg/m^3_n	14,31	≤ 20	
		Pył	$E_{s,P}$	mg/m^3_n	18,23	≤ 40	
Właściwości cieplne	Sezonowa efektywność energetyczna ogrzewania pomieszczeń w trybie aktywnym		η_{sen}	%	83,61	-	
	Sezonowa efektywność energetyczna ogrzewania pomieszczeń		η_s	%	78,75	≥ 77	
	Moc nominalna	Wytworzone ciepło użytkowe	P_n	kW	21,04	-	
		Sprawność użytkowa	η_n	%	84,50	-	
		Sprawność cieplna	η_{cn}	%	91,88	$\geq 88,32$	
	Moc minimalna	Wytworzone ciepło użytkowe	P_p	kW	6,18	-	
		Sprawność użytkowa	η_p	%	83,45	-	
		Sprawność cieplna	η_{cp}	%	90,89	$\geq 87,8$	
	Właściwości elektryczne	Zużycie energii na potrzeby własne moc nominalna		$e_{l,max}$	kW	0,066	-
Zużycie energii na potrzeby własne moc minimalna		$e_{l,min}$	kW	0,048	-		
Zużycie energii na potrzeby własne w trybie czuwania		P_{SB}	kW	0,009	-		
Współczynnik efektywności energetycznej kotła		EEI	-	116,38	-		
		Klasa efektywności energetycznej	-	-	A+	-	

*) zestawione powyżej emisje odniesione są do spalin suchych zawierających 10% tlenu w stanie normalnym, w temperaturze 273,15K i przy ciśnieniu 1013,25 mbar

Porównanie wyników zrealizowanego badania, zarejestrowanego pod numerem B/2023/641K w Akredytowanym Laboratorium badawczym Nr AB024 z wymaganiami podanymi w normie PN-EN 303-5:2021-09 dla klasy 5 w której zaimplementowano, wymagania Rozporządzenia Komisji (UE) 2015/1189 z dnia 28 kwietnia 2015r. w sprawie wykonania dyrektywy Parlamentu Europejskiego i Rady 2009/125/WF oraz Rozporządzenie delegowane Komisji (UE) 2015/1187 z dnia 27 kwietnia 2015 r w odniesieniu do wymogów dotyczących kotłów na paliwa stałe.

 KIEROWNIK PRACOWNI
 URZĄDZĄCY GRZEWCZYCH


 dr inż. Bartość Węcki


Katowice, 28.06.2023 r.

 Z-CIA DYREKTORA
 ZARZĄDZAJĄCEGO


 dr inż. Maciej Jodkowski

Zakłady Badań i Atestacji "ZETOM" im. Prof. F. Stauba w Katowicach sp. z o.o.

ul. Ks. Bpa H. Bednorza 17, 40-384 Katowice, tel.: 0048 32 256 92 57, tel/fax: 0048 32 2569 805, e-mail: biuro@zetom.eu



KARTA GWARANCYJNA

na kocioł centralnego
ogrzewania

RUBIN

Nr fabryczny.....

Moc cieplna..... kW

Data produkcji.....

Znak KJ.....

.....
Data sprzedaży detalicznej

.....
Podpis i pieczęć sprzedawcy

WARUNKI GWARANCJI

- I. Gwarancja udzielana przez ZGM „Zębiec” S.A. 27-200 Starachowice obejmuje okres:
 - a) **7 lat od daty zakupu na szczelność korpusu wodnego, gdy w instalacji zastosowano rozwiązania zapewniające utrzymanie minimalnej temperatury powrotu 55°C.**
 - b) **2 lata od daty zakupu na sprawne działanie kotła.**
1. Producent zapewnia bezpłatną naprawę w przypadku wystąpienia wad fabrycznych produktu niezawinionych przez użytkownika.
2. Producent zapewnia, że naprawa nastąpi w ciągu 14 dni roboczych od dnia zgłoszenia do ZGM „Zębiec” S.A. W wyjątkowych przypadkach konieczności sprowadzenia części zamiennych od producenta termin naprawy może ulec wydłużeniu do 21 dni roboczych od daty zgłoszenia.
3. Jeżeli w wyniku rozpatrzenia reklamacji z tytułu gwarancji wymieniono wadliwy towar na nowy lub dokonano istotnych napraw, termin gwarancji biegnie od nowa od momentu dostarczenia wymienionego lub naprawionego towaru. W przypadku wymiany samodzielnej części należącej do reklamowanego towaru termin gwarancji biegnie od nowa w odniesieniu do tej części. W innych przypadkach okres gwarancji wydłuża się o czas, przez który nie można było korzystać z towaru w związku ze złożoną reklamacją.
4. Za naprawę główną (istotną) rozumie się naprawę o charakterze specjalistycznym, w której wartość wymienionej części przekracza 10 % wartości kotła w dniu naprawy.

5. Gwarancja ulega przedłużeniu o okres od dnia zgłoszenia naprawy kotła do dnia wykonania naprawy. Czas ten jest potwierdzony w karcie naprawy gwarancyjnej.
6. Dopuszcza się wymianę kotła w przypadku stwierdzenia przez producenta, że nie można wykonać jego naprawy.
7. Warunkiem dokonania naprawy w ramach gwarancji jest przedstawienie ważnej karty gwarancyjnej oraz dowodu zakupu (paragon, faktura).
8. Karta gwarancyjna jest nieważna bez daty, pieczęci, podpisu sprzedawcy, jak również z poprawkami i skreśleniami dokonanymi przez osoby nieuprawnione. Numer fabryczny i typ kotła w karcie gwarancyjnej musi być zgodny z tabliczką znamionową.
9. W przypadku zgubienia karty gwarancyjnej duplikaty nie będą wydawane.
10. Gwarancja nie obejmuje:
 - elementów złącznych tj. śruby, nakrętek, nitów, zawleczek, rączek,
 - elementów uszczelniających, szczeliwa,
 - bezpieczników i kondensatorów rozruchowych
 - przyłącza kotła, narzędzi do obsługi i czyszczenia.
 - uszkodzeń mechanicznych, chemicznych lub termicznych.

II. Gwarancja przestaje obowiązywać w przypadku:

1. **Stosowania zabezpieczeń niezgodnych z normą PN-91/B-02413 dla układów otwartych.**
2. **Stosowania zabezpieczeń niezgodnych z normą PN-EN 12828:2006 dla układów zamkniętych oraz opisanych w pkt 4.5.2 niniejszej instrukcji.**
3. Napraw w okresie gwarancyjnym przez osoby i zakłady nieupoważnione przez producenta.
4. Nieostrożnej i niezgodnej z instrukcją obsługi eksploatacji kotła przez użytkownika.
5. Uszkodzeń i niezgodności w pracy kotła powstałych wskutek:
 - niewłaściwego transportu (w tym transportu do kotłowni),
 - niewłaściwej instalacji (w tym również niewłaściwe odrowadzenie spalin z kotła patrz pkt. 4.3),
 - przekroczenia najwyższej dopuszczalnej temperatury wody w kotle, zamarznięcia wody w instalacji bądź w kotle, dopuszczenia zimnej wody do rozgrzanego kotła, wygaszania kotła wodą,
 - uruchomienia kotła bez dostatecznej ilości wody.
6. **Korozji elementów stalowych powstałej w wyniku długotrwałej eksploatacji kotła przy temperaturze wody zasilającej instalację c.o. poniżej 60°C.**
7. **Braku właściwego ciągu kominowego.**
8. **Stosowania do zasilania instalacji c.o. wody o twardości powyżej 7°dH (stopnie niemieckie) i z tego powodu powstałych uszkodzeń (przepalenie blach paleniska w wyniku nagromadzenia się kamienia kotłowego).**
9. Uszkodzeń spowodowanych działaniem siły zewnętrznej np.: zaniku napięcia zasilającego, przepięcia w sieci elektrycznej, wyładowania atmosferycznego, powodzi itp.
10. Uszkodzeń powstałych w wyniku stosowania paliw niezgodnych z zaleceniami producenta kotła.

III. Reklamacje jakościowe kotła należy zgłaszać pod adresem producenta, nie później niż 30 dni od chwili stwierdzenia usterki fabrycznej, przesyłając wypełniony i podstemplowany przez punkt sprzedaży kupon reklamacyjny znajdujący się w instrukcji obsługi. Jeżeli reklamacja okaże się nieuzasadniona, koszty związane z przybyciem przedstawiciela na miejsce pokrywa reklamujący. **Do czasu uregulowania należności użytkownik nie korzysta z uprawnień gwarancyjnych.**

IV. Gwarancja nie wyłącza, nie ogranicza i nie zawiesza uprawnień kupującego wynikających z niezgodności towaru z umową.

V. Gwarancja obowiązuje wyłącznie na terytorium Rzeczypospolitej Polski

<p><i>Instrukcja obsługi:</i> <i>Wydanie 8</i> <i>30.01.2025 r.</i></p>



INFOLINIA KOTŁÓW (41) 23 07 870
 tel. (41) 27 67 400
 (48) 616 33 43
 fax (41) 27 67 501, (41) 27 67 500
 e-mail: zebiec@zebiec.pl

Kupon reklamacyjny nr 1

na kocioł centralnego ogrzewania
 z podajnikiem

RUBIN

Nr fabryczny Data produkcji

Stwierdzono wady.....

.....

.....

Reklamujący.....

.....

.....

Numer telefonu

*Instrukcja obsługi:
 Wydanie 8
 30.01.2025 r.*

.....
 Podpis użytkownika

WYPEŁNIAĆ CZYTELNIIE



INFOLINIA KOTŁÓW (41) 23 07 870
 tel. (41) 27 67 400
 (48) 616 33 43
 fax (41) 27 67 501, (41) 27 67 500
 e-mail: zebiec@zebiec.pl

Kupon reklamacyjny nr 2

na kocioł centralnego ogrzewania
 z podajnikiem

RUBIN

Nr fabryczny Data produkcji

Stwierdzono wady.....

.....

Reklamujący.....

.....

.....

Numer telefonu

*Instrukcja obsługi:
 Wydanie 8
 30.01.2025 r.*

.....
 Podpis użytkownika

WYPEŁNIAĆ CZYTELNIIE

Wypełnia sprzedawca

Data sprzedaży:

Pieczęć i podpis:

Wypełnia sprzedawca

Data sprzedaży:

Pieczęć i podpis: