

# Instrukcja montażu

Sterownika Elster i wentylatora wyciągowego  
do kotłów

## Wenus Wood i Wenus Eco

---

Wydanie 2

17.01.2025 r.



PRZED URUCHOMIENIEM  
ZAPoznAJ SIĘ  
Z INSTRUKCJĄ OBSŁUGI

*Przed przystąpieniem do instalacji zestawu sterującego należy dokładnie zapoznać się z instrukcją obsługi.*

## 1. Wymagane narzędzia do montażu

I.p.	Nazwa narzędzia	Wymagana ilość
1	Wkrętarka	1 szt.
2	Bit krzyżakowy	1 szt.
3	Silikon wysokotemperaturowy	1 szt.
4	Klucz oczkowy „13”	1 szt.
5	Śrubokręt płaski	1 szt.
6	Młotek	1 szt.

## 2. Skład zestawu

I.p.	Nazwa części	Rys. podglądowy części	Wymagana ilość
1	Sterownik ELSTER odpowiednim oprzyrządowaniem		1 kpl.
2	Wentylator wyciągowy G2E150 z obudową	 z kołnierzem lub  bez kołnierza	1 kpl.

3	Wkręt samowiercący		6 szt.
---	--------------------	---	--------

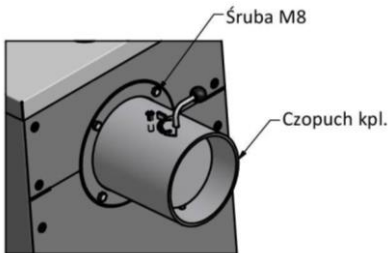
### 3. Montaż zestawu na kotle

#### 3.1 Montaż wentylatora wyciągowego G2E150 z obudową

##### a. Wersja z przykręcanym czopuchem

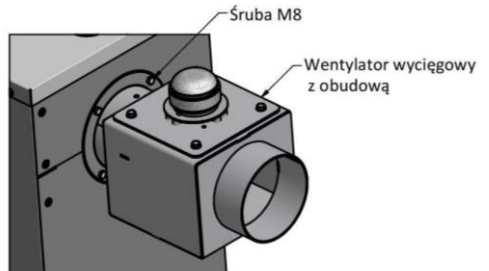
###### 3.1.a.1

Odkręcić cztery śruby M8, zdemontować czopuch kpl. W razie trudności podważyć śrubokrętem płaskim lub młotkiem. Stary silikon usunąć.



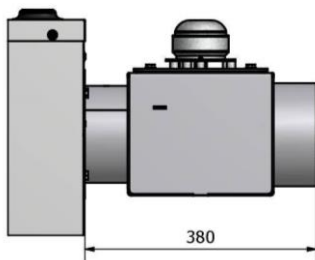
###### 3.1.a.2

Zamontować wentylator wyciągowy z obudową z kołnierzem za pomocą czterech śrub M8. Powierzchnię styku uszczelnić silikonem wysokotemperaturowym.



###### 3.1.a.3

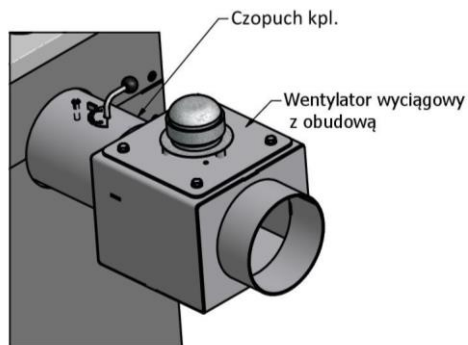
Wersja końcowa



## b. Wersja z przyspawanym czopuchem

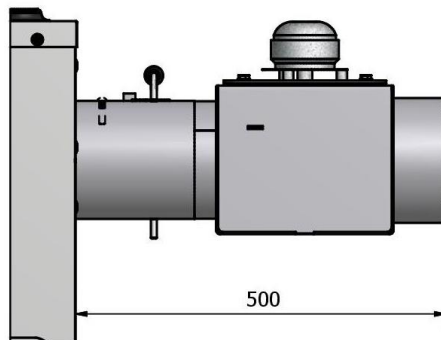
### 3.1.b.1

Zamontować wentylator wyciągowy bez kołnierza nasuwając go na czopuch. Nasunięcie powinno wynosić ok 4-5 cm. Powierzchnię styku wentylatora i czopucha uszczelnić silikonem wysokotemperaturowym.



### 3.1.b.2

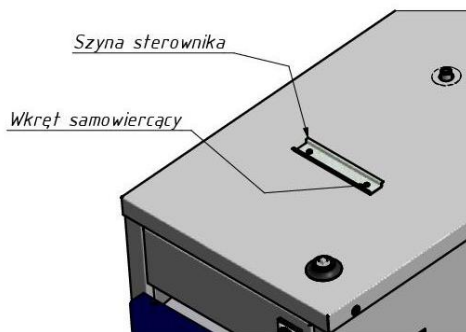
Wersja końcowa



## 3.2 Montaż sterownika Elster

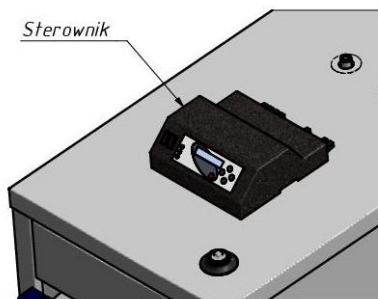
### 3.2.1

Położyć szynę sterownika na płaszczu górny w miejscu gdzie ma być zamontowany sterownik. Szynę przykręcić do płaszczu kotła wkrętami samowiercącymi za pomocą wkrętarki i bity krzyżakowego.



### 3.2.2

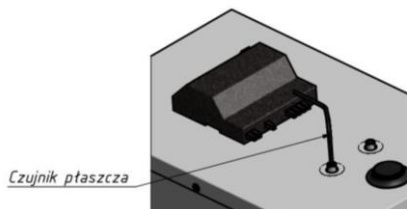
Wsunąć sterownik na szynę sterownika.



### 3.3 Montaż czujników, przewodów stanowiące wyposażenie sterownika.

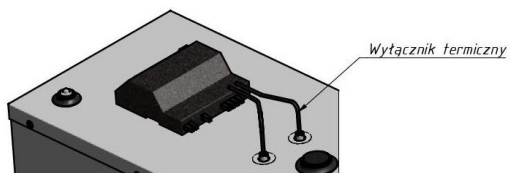
#### 3.3.1

Zamontować czujnik kotła (oznaczenie czujnik płaszcz) w studziencie pomiarowej.



#### 3.3.2

Zamontować czujnik termiczny kotła (oznaczenie wyłącznik termiczny) w studziencie pomiarowej.



#### 3.3.3

Połączyć przewód wentylatora ze sterownikiem (oznaczenie dmuchawa).



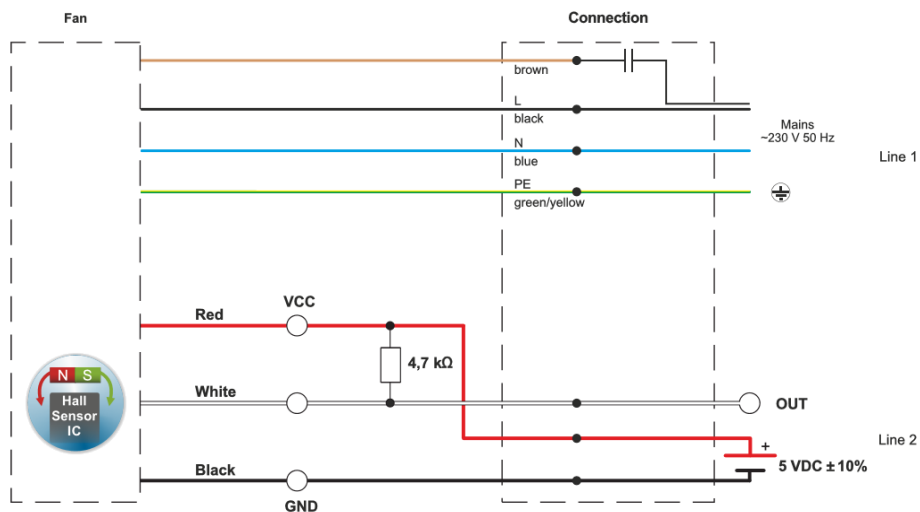
## 4. Uwagi końcowe



Wszystkie naprawy i remonty podzespołów wchodzących w skład instalacji elektrycznej kotła może prowadzić jedynie elektryk posiadający odpowiednie kwalifikacje.

Naprawy i remonty kotła winny być wykonywane po uprzednim odłączeniu zasilania poprzez wyjęcie wtyczki z gniazda sieciowego.

Schemat elektryczny podłączenia wentylatora.



## Notatki

---

---

---

---

---

---

---

---

---

---

---

---

---

---

---

---

## Notatki

---

.....

.....

.....

.....

.....

.....

.....

.....

.....

.....

.....

.....

.....

.....

.....

.....

.....

.....

.....

.....

.....

.....