

Instrukcja montażu

sterownika TECH ST-880 i wentylatora wyciągowego
do kotłów

Wenus Wood i Wenus Eco

Wydanie 2

17.01.2025 r.



PRZED URUCHOMIENIEM
ZAPoznAJ SIĘ
Z INSTRUKCJĄ OBSŁUGI

Przed przystąpieniem do instalacji zestawu sterującego należy dokładnie zapoznać się z instrukcją obsługi.

1. Wymagane narzędzia do montażu

| I.p. | Nazwa narzędzia | Wymagana ilość |
|------|-----------------------------|----------------|
| 1 | Wkrętarka | 1 szt. |
| 2 | Bit krzyżakowy | 1 szt. |
| 3 | Silikon wysokotemperaturowy | 1 szt. |
| 4 | Klucz oczkowy „13” | 1 szt. |
| 5 | Śrubokręt płaski | 1 szt. |
| 6 | Młotek | 1 szt. |

2. Skład zestawu

| I.p. | Nazwa części | Rys. podglądowy części | Wymagana ilość |
|------|--|---|----------------|
| 1 | Sterownik TECH ST 880 z odpowiednim oprzyrządowaniem |  | 1 kpl. |
| 2 | Wentylator wyciągowy G2E150 z obudową |  z kołnierzem lub  bez kołnierza | 1 kpl. |

| | | | |
|---|--------------------|---|--------|
| 3 | Wkręt samowiercący |  | 6 szt. |
|---|--------------------|---|--------|

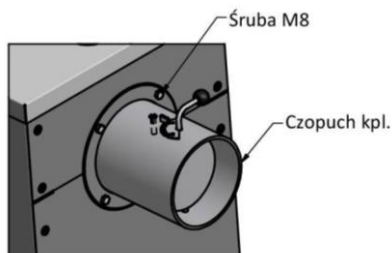
3. Montaż zestawu na kotle

3.1 Montaż wentylatora wyciągowego G2E150 z obudową

a. Wersja z przykręcanym czopuchem

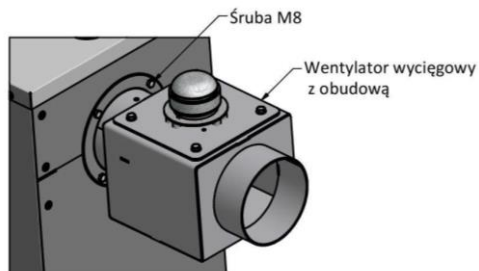
3.1.a.1

Odkręcić cztery śruby M8, zdemontować czopuch kpl. W razie trudności podważyć śrubokrętem płaskim lub młotkiem. Stary silikon usunąć.



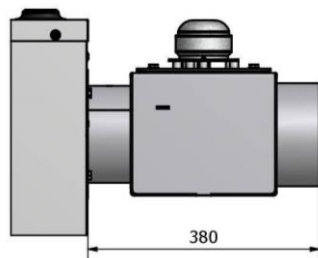
3.1.a.2

Zamontować wentylator wyciągowy z obudową z kołnierzem za pomocą czterech śrub M8. Powierzchnię styku uszczelnić silikonem wysokotemperaturowym.



3.1.a.3

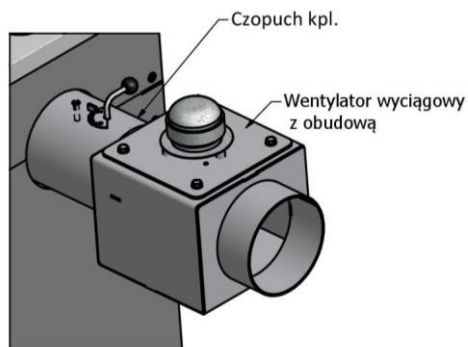
Wersja końcowa



b. Wersja z przyspawanym czopuchem

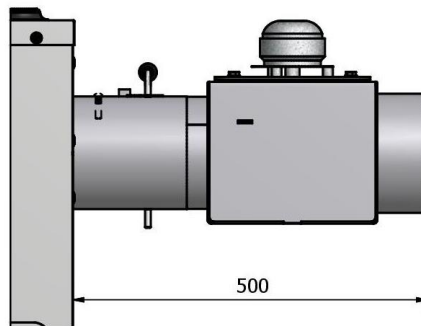
3.1.b.1

Zamontować wentylator wyciągowy bez kołnierza nasuwając go na czopuch. Nasunięcie powinno wynosić ok 4-5 cm. Powierzchnię styku wentylatora i czopucha uszczelnić silikonem wysokotemperaturowym.



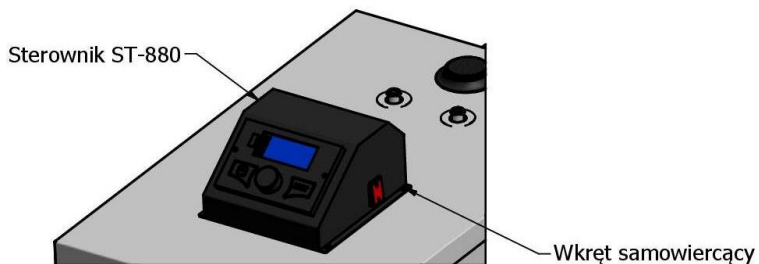
3.1.b.2

Wersja końcowa



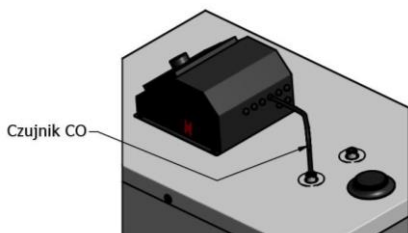
3.2 Montaż sterownika ST-880

Położyć sterownik na płaszczy górnym. Przy pomocy wkrętarki i bity krzyżakowego przymocować sterownik czterema wkrętami samowiercącymi.

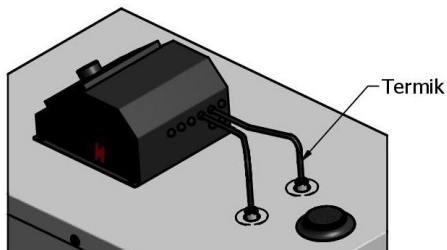


3.3 Montaż czujników, przewodów stanowiące wyposażenie sterownika.

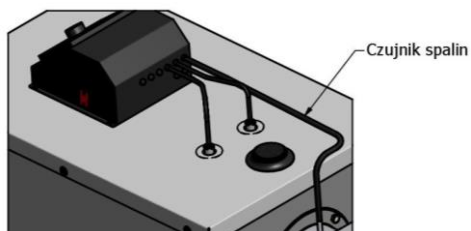
3.3.1
Zamontować czujnik kotła (oznaczenie czujnik co) w studziencie pomiarowej.



3.3.2
Zamontować czujnik termiczny kotła (oznaczenie Termik) w studziencie pomiarowej.



3.3.3
Zamontować czujnik spalin (oznaczenie czujnik spalin) w otworze wentylatora wyciągowego.



3.3.4
Połączyć przewód wentylatora ze sterownikiem (oznaczenie wentylator).



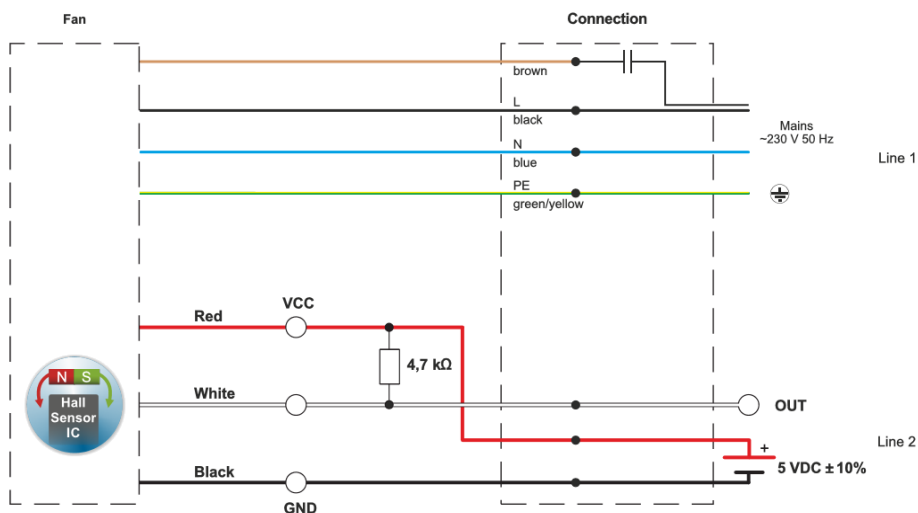
4. Uwagi końcowe



Wszystkie naprawy i remonty podzespołów wchodzących w skład instalacji elektrycznej kotła może prowadzić jedynie elektryk posiadający odpowiednie kwalifikacje.

Naprawy i remonty kotła winny być wykonywane po uprzednim odłączeniu zasilania poprzez wyjęcie wtyczki z gniazda sieciowego.

Schemat elektryczny podłączenia wentylatora.



Notatki



A series of 18 horizontal dotted lines, evenly spaced, providing a template for handwritten notes.

Notatki



A series of 18 horizontal dotted lines, evenly spaced, providing a template for handwritten notes.