

Dokumentacja techniczno-ruchowa

Instrukcja Obsługi

**kotłów stalowych, wodnych centralnego ogrzewania
typu**

WENUS Wood 14 kW, 21 kW

**Wydanie 2
29.08.2024 r.**

SPIS TREŚCI

Wstęp.....	3
1. Informacje ogólne.....	3
1.1 Zastosowanie	4
1.2 Zalety kotła	4
1.3 Paliwo	4
1.4 Korozja niskotemperaturowa	5
1.5 Parametry techniczno – eksploatacyjne.....	5
1.6 Współpraca ze zbiornikiem akumulacyjnym	6
2. Opis techniczny kotła (rys. 1).....	6
3. Wyposażenie kotła.....	7
4. Instrukcja montażu kotła.....	9
4.1 Ustawienie kotła.....	9
4.2 Podłączenie kotła do komina.....	10
4.3 Podłączenie kotła do instalacji centralnego ogrzewania (rys. 1).....	11
4.4 Zasilanie kotła c.o. wodą	11
5. Uruchamianie kotła – instrukcja obsługi i eksploatacji	13
5.1 Napełnienie instalacji c.o. wodą.....	13
5.2 Rozpalenie kotła	13
5.3 Palenie w kotle	14
5.4 Uzupełnianie paliwa	15
5.5 Czyszczenie kotła	16
5.6 Zatrzymanie kotła	17
5.7 Niewłaściwa praca kotła	17
5.8 Zmiana kierunku otwierania drzwiczek	17
6. Instrukcja postępowania w stanach awaryjnych	19
7. Instrukcja remontowa.....	20
8. Instrukcja transportu	20
9. Uwagi.....	20
10. Wykaz części zamiennych	21
11. Ochrona środowiska	22
12. Uwagi końcowe	22
KARTA GWARANCYJNA.....	29
WARUNKI GWARANCJI	29

Wstęp

Szanowny Kliencie

Dziękujemy za wybranie kotła c.o. z szerokiej oferty wyrobów ZGM „Zębiec” S.A. Miło nam zaliczyć Państwa do grona użytkowników naszych wyrobów, których jakość gwarantowana jest przez Zintegrowany System Zarządzania Jakością, BHP i Środowiskiem zgodny z normami PN-EN ISO 9001:2015-10, PN-EN ISO 14001:2015-9, PN-ISO 45001:2018-06.

Kotły grzewcze WENUS Wood należą do najnowocześniejszych kotłów centralnego ogrzewania spełniających rygorystyczne wymagania normy **PN-EN 303-5:2021-09** w zakresie emisji spalin i sprawności. Zostały przebadane przez Zakład Badań i Atestacji „ZETOM” w KATOWICACH (akredytacja PCA Nr AB 024) i uzyskały parametry określone w/w normą odpowiadające najwyższej **5. KLASIE** oraz **ECODESIGN**.

Wszystkie kotły produkowane przez ZGM „Zębiec” S.A. są oznakowane znakiem CE.

Deklaracja zgodności WE dostępna na żądanie u Dystrybutorów i Producenta.

Prosimy o dokładne zapoznanie się z instrukcją, co pozwoli Państwu właściwie eksploatować i prawidłowo korzystać z naszego produktu.

Rozwiązania konstrukcyjne kotłów i ich wzory przemysłowe zgłoszono do ochrony patentowej.

Prawa do treści i formy instrukcji obsługi zastrzeżone dla Zakładów Górniczo-Metalowych „Zębiec” w Zębcu Spółka Akcyjna.

1. Informacje ogólne

Instrukcja obsługi ma na celu zapoznanie użytkownika z budową, działaniem, zasadami instalowania i obsługi kotłów typu **WENUS Wood**. Zawiera ona zalecenia dotyczące właściwego obchodzenia się z kotłami i ich prawidłową eksploatacją.

Nieprzestrzeganie przez użytkownika przepisów i wskazówek zawartych w niniejszej instrukcji zwalnia producenta kotła od wszelkich zobowiązań.

Przed przystąpieniem do instalowania kotła należy sprawdzić kompletność wyposażenia oraz czy kocioł nie uległ uszkodzeniu podczas transportu.

Wszystkie ważniejsze informacje zawarte w instrukcji obsługi wyróżnione są znakiem:



Na kotle znajdują się piktogramy informacyjne, ostrzegawcze i zakazu mające na celu zwrócenie uwagi użytkownika na zagrożenia, które mogą wystąpić podczas pracy kotła.



Przed przystąpieniem do instalacji kotła należy dokładnie zapoznać się z instrukcją obsługi.



UWAGA!

Drzwičky kotła mogą się nagrzewać do wysokich temperatur – grozi poparzeniem.

1.1 Zastosowanie

Stalowy kocioł grzewczy **WENUS Wood** przeznaczony jest do ogrzewania domów jednorodzinnych, pawilonów handlowych i usługowych, garaży, pomieszczeń gospodarczych, itp.



Najwyższa temperatura w kotle nie może przekroczyć 90°C.

Kocioł **WENUS Wood** należy do kotłów wodnych niskotemperaturowych i nie podlega rejestracji w Rejonowym Urzędzie Dozoru Technicznego. Kocioł przeznaczony jest do pracy w instalacjach wodnych centralnego ogrzewania grawitacyjnego lub z obiegiem wymuszonym **systemu otwartego** posiadających zabezpieczenia zgodne z wymaganiami PN-91/B-02413 dotyczących zabezpieczeń instalacji ogrzewań wodnych systemu otwartego.



Użytkownik przy wyborze typu i wielkości kotła powinien zasięgnąć porady instalatora.

Tabela 1. Orientacyjne parametry doboru kotła

Kotły „Zębiec”	Paliwo	Moc cieplna [kW]	Powierzchnia pomieszczeń [m ²] w zależności od współczynnika przenikania ścian budynku (docieplenia)			
			U > 1 [W/m ² K]	U ~ 0,7 [W/m ² K]	U ~ 0,5 [W/m ² K]	U ~ 0,3 [W/m ² K]
			bez docieplenia	~5 cm styropianu	~8 cm styropianu	>10 cm styropianu
WENUS Wood 14	Polana drzewa	14	120	140	165	215
WENUS Wood 21	Polana drzewa	21	180	210	250	355

1.2 Zalety kotła

- duża komora zasypowa,
- wysoka sprawność i efektywność spalania,
- atestowane blachy kotłowe P265GH,
- niski poziom substancji szkodliwych w spalinach,
- prosta i szybka obsługa,
- ekonomiczna eksploatacja,
- regulacja spalania za pomocą automatycznego miarkownika lub sterownika z wentylatorem (dostępne za dopłatą).

1.3 Paliwo

Paliwem do kotła WENUS Wood jest polana drzewa o następujących parametrach:

- wartość opałowa >17 000 [kJ/kg],
- średnica polan \varnothing 120 mm,
- zawartość popiołu max 1 [%],
- zawartość wilgoci max 20%.



Wilgotność paliwa nie może przekraczać 20%.

1.4 Korozja niskotemperaturowa

Podczas eksploatacji przy temperaturze wody zasilającej instalację c.o. poniżej 60°C para wodna zawarta w spalinach skrapla się na ściankach kotła. W początkowym okresie użytkowania w/w kondensat może nawet wyciekać z kotła na posadzkę kotłowni. Dłuższe użytkowanie w niskich temperaturach może spowodować korozję, a tym samym skrócenie żywotności kotła. **Dlatego nie zaleca się eksploatacji kotła przy temperaturze wody zasilającej instalację c.o. poniżej 60°C.**



Eksploatacja kotła przy temperaturze wody zasilającej instalację c.o. poniżej 60°C powoduje również intensyfikację wytrącania się substancji smolistych ze spalanego paliwa, a w konsekwencji zarastanie wymiennika kotła i przewodu kominowego złoгами smoły, co w następstwie może prowadzić do zmniejszenia ciągu kominowego oraz niebezpiecznego zapłonu sadzy w kominie.

ZGM „Zębiec” S.A. nie ponosi odpowiedzialności za uszkodzenia lub nieprawidłowe spalanie powstałe wskutek użytkowania niewłaściwego paliwa.

1.5 Parametry techniczno – eksploatacyjne

Tabela 2. Parametry techniczno – eksploatacyjne kotłów typoszeregu WENUS Wood

L.p.	Wyszczególnienie	J.m.	WENUS Wood 14	WENUS Wood 21	
1	Klasa efektywności energetycznej	-	A+		
2	Znamionowa moc cieplna	kW	14	21	
3	Współczynnik efektywności energetycznej kotła	EEl	118	116	
4	Paliwo	-	Polana drewna		
5	Zakres pracy	kW	4,2÷14	6,3÷21	
6	Pojemność komory zasypowej	dm ³ /kg	24/17	40/28	
7	Pojemność wodna kotła	L	82	99	
8	Wymagany min. ciąg kominowy	Pa	20	25	
9	Minimalna wysokość kominu	m	5		
10	Minimalny przekrój kominu	∅ cm cm x cm	∅ 18 20 x 14		
11	Średnica czopucha	mm	∅ 159		
12	Maksymalne ciśnienie robocze	bar	1,5		
13	Maksymalna temperatura wody	°C	90		
14	Sprawność cieplna	%	92,21	91,67	
15*	Zużycie paliwa przy pracy z mocą nomin.	kg/h	3,91	6	
16	Temperatura spalin przy pracy z mocą nomin.	°C	114,6	138,6	
17	Min. bezpieczna pojemność zbiornika akumulacyjnego	dm ³	500	750	
18	Króćce wody wylot/powrót		G 1½" wewnętrzny		
19	Masa kotła bez wody	kg	300	350	
20	Wymiary gabarytowe kotła	wysokość	mm	1174	1254
		szerokość	mm	513	577
		głębokość	mm	1004	
21	Klasa kotła wg PN-EN 303-5:2021-09	-	Klasa 5		

* dane orientacyjne zależne od gęstości nasypowej, wartości opałowej, sortymentu, itp.

1.6 Współpraca ze zbiornikiem akumulacyjnym

Zadaniem zbiorników akumulacyjnych jest magazynowanie nadwyżek energii cieplnej, związanej ze zmiennym zapotrzebowaniem na ciepło. Energia powstała w procesie spalania paliwa jest akumulowana przez czynnik grzewczy w izolowanym zbiorniku, który zapewnia późniejsze jej wykorzystanie do różnych celów np. na potrzeby ciepłej wody użytkowej czy centralnego ogrzewania.

Zaletą procesu akumulacji w porównaniu z układem, który nie zawiera zbiornika akumulacyjnego jest racjonalne wykorzystywanie energii paliwa i w związku z tym oszczędność paliwa nawet do 30%. Związane jest to ze sprawnością kotłów, które uzyskują z reguły najwyższe sprawności przy mocy nominalnej. Zbiornik akumulacyjny ma za zadanie zmagazynować okresowe nadwyżki energii. Woda ogrzana w kotle przepływa przez zbiornik akumulacyjny stopniowo ładując zbiornik. Akumulacja trwa, dopóki w zbiorniku akumulacyjnym osiągnięta zostanie jego zadana temperatura. Termoizolacja zbiornika gwarantuje energooszczędność całego układu. Po wygaśnięciu ognia w kotle można jeszcze przez kilka godzin korzystać ze zmagazynowanego ciepła.



Wymagane jest, aby kocioł pracował w układzie ze zbiornikiem akumulacyjnym. Minimalna temperatura powrotu powinna wynosić 60°C.

Minimalną bezpieczną pojemność zbiornika akumulacyjnego (tabela 2, poz. 17) wylicza się na podstawie normy PN-EN 303-5 ze wzoru:

$$V_{Sp}=15 \times TB \times QN \times (1 - 0,3 \times QH/Q_{min})$$

gdzie:

V_{Sp} – pojemność zbiornika akumulacyjnego, w litrach;

TB – czas wypalania paliwa, w godzinach;

QN – nominalna moc cieplna, w kilowatach;

QH – obciążenie cieplne budynku, w kilowatach;

Q_{min} – minimalna moc cieplna, w kilowatach.

2. Opis techniczny kotła (rys. 1)

W skład kotła wchodzi następujące główne elementy:

- stalowy korpus wodny rys. 1 poz. 1,
- ruszt ruchomy rys.1 poz. 17,
- drzwiczki (wyczystne, rozpałowe i popielnikowe) rys. 1 poz. 2, 3, 4,
- czopuch rys. 1 poz. 25,
- płaszcz zewnętrzny rys. 1 poz. 5.

Stalowy korpus wodny rys. 1 poz. 1

Wykonany jest z blachy stalowej, wzmocniony zespórkami. Na tylnej ścianie kotła znajdują się króćce zasilające instalację c.o. (z gwintem wewnętrznym) o średnicy 1½", króciec powrotu (z gwintem wewnętrznym) o średnicy 1½" oraz króciec spustu wody ½" rys. 1 poz. 6. Kanały spalinowe usytuowane są tak, że czyszczenie ich odbywa się przez drzwiczki lub wyczystki. Rozwiązanie konstrukcyjne kotła pozwala na skuteczny odbiór ciepła poprzez zastosowanie potrójnego nawrotu spalin.

Ruszt ruchomy rys. 1 poz. 17

Ruszt służy do zwiększenia dopływu powietrza w dolną strefę paleniska. Następuje to w wyniku odpopielenia przy zamkniętych drzwiczkach.

Ruszt ruchomy składa się z rusztowin żeliwnych umieszczonych pomiędzy rusztami wodnymi, który jest wprawiany w ruch za pomocą dźwigni rusztu na zewnątrz kotła rys. 1 poz. 21.

Powietrze doprowadzane jest pod ruszt przez przepustnicę powietrza pierwotnego w drzwiczkach popielnikowych. Przepustnica może być ustawiona ręcznie za pomocą śruby regulacyjnej lub automatycznego regulatora temperatury wody (miarkownik spalania).

Drzwiczki (wyczystne, rozpałowe i popielnikowe rys. 1 poz. 2, 3, 4)

Wykonane są z blachy stalowej zaopatrzone w płyty termoizolacyjne oraz osłony żarowe, uszczelnione sznurem gliokrzemianowym, wyposażone w uchwyty zaciskowe.

Czopuch rys. 1 poz. 25

Czopuch jest elementem odprowadzającym spaliny z kotła w kierunku kanału kominowego. Wykonany jest z rury stalowej i wyposażony w przepustnicę czopucha rys. 1 poz. 23.

Płaszcz zewnętrzny rys. 1 poz. 5

Płaszcz izolacyjny mocowany na krawędziach korpusu wodnego ogranicza straty ciepła do otoczenia. Wykonany jest z estetycznych kaset blaszanych malowanych farbą proszkową o wysokiej odporności antykorozyjnej powłoki lakierniczej, wyłożonych od wewnątrz wełną mineralną (materiał izolacyjny).

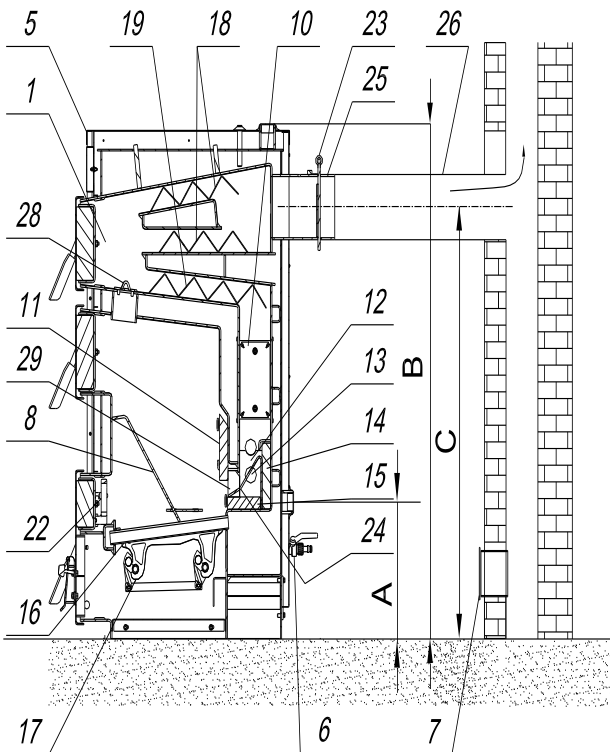
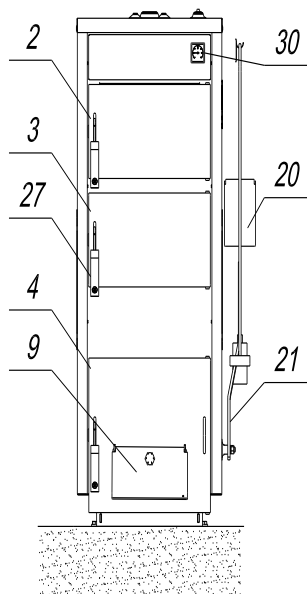
3. Wyposażenie kotła

Tabela 3. Wyposażenie kotła

L.p.	Wyszczególnienie	szt.	Uwagi, nr rysunku	
			Wenus Wood 14	Wenus Wood 21
1	Kurek spustowy G ½"	1	-	
2	Wieszak na narzędzia	1	140.07.01	
3	Hak	1	20WENECO.14.03	
4	Szczotka prostokątna	1	20WENECO.14.01.00	
5	Zgarniacz do popiołu	1	20WENECO.14.02.00	
6	Łopatka do popiołu	1	140.07.02	
7	Zawirówyacz poziomy I	2	16WENECO.10	20WENECO.12
8	Zawirówyacz poziomy II	1	16WENECO.12	20WENECO.20

Rysunek 1. Schemat oraz typowe podłączenie kotła WENUS Wood

	WENUS Wood 14	WENUS Wood 21
A	332	332
B	1174	1252
C	971	1051



- 1 – stalowy korpus wodny
- 2 – drzwiczki wyczystne
- 3 – drzwiczki rozpałowe
- 4 – drzwiczki popielnikowe
- 5 – płaszcz zewnętrzny
- 6 – króciec spustu wody
- 7 – wyczystka kanału kominowego
- 8 – blacha zsypu
- 9 – przepustnica powietrza pierwotnego
- 10 – wyczystka
- 11 – płyta ceramiczna II
- 12 – kostka ceramiczna
- 13 – przepustnice powietrza wtórnego
- 14 – płyta ceramiczna I
- 15 – płyta ceramiczna pozioma

- 16 – rusztownia wodna
- 17 – ruszt ruchomy
- 18 – zawirowywacz poziomy I
- 19 – zawirowywacz poziomy II
- 20 – osprzęt
- 21 – dźwignia rusztu
- 22 – ruszt pionowy
- 23 – przepustnica czopucha
- 24 – blacha palnika
- 25 – czopuch
- 26 – przyłącze
- 27 – uchwyt zaciskowy
- 28 – maskownica krótkiego obiegu
- 29 – kostka ceramiczna II
- 30 – termometr

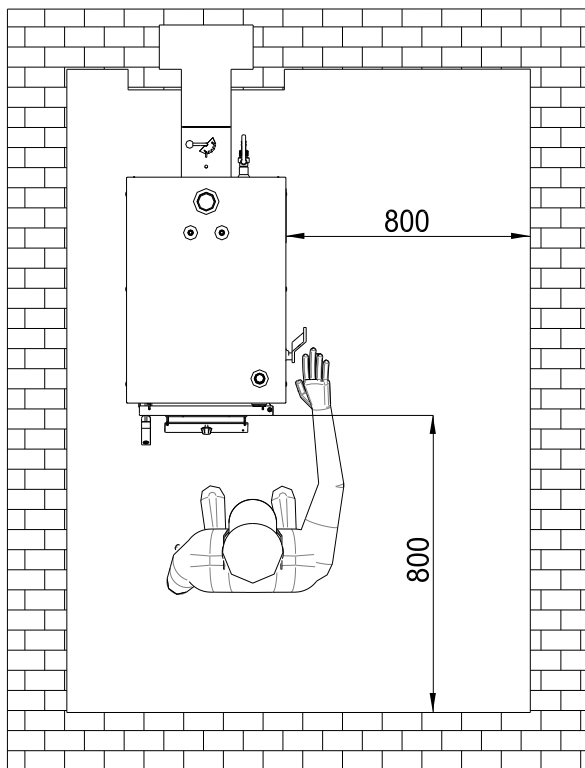
4. Instrukcja montażu kotła

Kocioł dostarczany jest w stanie zmontowanym. Należy sprawdzić kompletność wyposażenia zgodnie z pkt. 3 oraz zapoznać się z instrukcją obsługi.

4.1 Ustawienie kotła

Kocioł nie wymaga fundamentu. Dopuszcza się ustawienie kotła na podmurówce. Minimalne odległości od ścian kotłowni pokazano na rys. 2.

Rysunek 2. Minimalne odległości kotła WENUS Wood od ścian kotłowni



4.2 Podłączenie kotła do komina

Czopuch należy podłączyć do komina za pomocą przyłącza kotła rys. 1 poz. 26, które należy nasadzić na wylot czopucha, osadzić w kominie i uszczelnić. Przyłącze powinno wznosić się lekko ku górze. Istotny wpływ na prawidłową pracę kotła ma właściwa wysokość i przekrój komina. Przed podłączeniem kotła do komina należy sprawdzić, czy przekrój komina jest dostateczny, a komin jest wolny od innych podłączeń obiektów grzewczych. Stan techniczny komina, do którego podłączony ma być kocioł powinien ocenić kominiarz. Dla zabezpieczenia przed podmuchami wiatru komin powinien być wyprowadzony powyżej dachu nie mniej niż 1 m.



*Komin powinien być zbudowany tak, aby zapewnić ciąg kominowy wymagany przez producenta (Tabela 2 poz. 8) w całym zakresie pracy kotła.
Wewnętrzna powierzchnia przewodów odprowadzających spalinę powinna być odporna na ich destrukcyjne oddziaływanie.*

Sposób podłączenia do komina pokazuje rys. 1.

Kominy z rur stalowych powinny być wyższe o 15-20% od kominów murowanych.



System kominowy w budynku powinien być zgodny z Rozporządzeniem Ministra Infrastruktury z dnia 12 kwietnia 2002 r. w sprawie warunków technicznych, jakim powinny odpowiadać budynki i ich usytuowanie – z późniejszymi zmianami.

Ze względu na niską temperaturę spalin wylotowych przy minimalnej mocy cieplnej kocioł może powodować emisję spalin mokrych, osadzanie się sadzy, niewystarczający ciąg kominowy. Może to być przyczyną zawilgocenia i korozji kominów murowanych. Zalecane jest stosowanie wkładu kominowego:

- w przypadku modernizacji istniejących kanałów kominowych oraz dostosowania ich do pracy całorocznej kotła zalecany jest system odprowadzania spalin ze stali szlachetnej (kwaso- i żaroodpornej) jednościenny lub dwuścienny (w zależności od miejsca montażu),
- w nowobudowanych obiektach dla pracy całorocznej kotła zalecany jest system odprowadzenia spalin ceramiczny odporny na działanie kondensatu, izolowany termicznie, z przewietrzaniem i odprowadzeniem kondensatu.

Pomieszczenie, w którym ustawiono kocioł powinno odpowiadać wymaganiom normy PN-87/B-02411 dotyczącej kotłowni centralnego ogrzewania na paliwa stałe. Pomieszczenie powinno być zabezpieczone przed przedostawaniem się wody gruntowej i zaopatrzone w odpowiednią wentylację zapewniającą swobodny dopływ powietrza do spalania, w tym:

- kanał nawiewowy (otwór w oknie lub ścianie bez żaluzji) o przekroju nie mniejszym niż 200 cm²,
- kanał wywiewny usytuowany w miarę możliwości przy kominie z otworem wlotowym (bez żaluzji) pod stropem pomieszczenia o przekroju nie mniejszym niż 140 x 140 mm.

4.3 Podłączenie kotła do instalacji centralnego ogrzewania (rys. 1)

Po usytuowaniu kotła i podłączeniu do komina należy wykonać następujące prace instalacyjne:

- przyłączyć kocioł do instalacji c.o. przez przykręcenie rur (zasilającej i powrotnej) do odpowiednich króćców 1 ½",
- wkręcić dostarczony wraz z kotłem kurek spustowy.

Szczelność złączy zapewnić poprzez zastosowanie odpowiednich uszczelnień (pakuły konopne, taśma uszczelniająca, itp.).



Przed podłączeniem kotła do starej instalacji c.o. należy dokonać płukania w celu usunięcia zalegającego w kaloryferach i rurach szlamu.

4.4 Zasilanie kotła c.o. wodą

Zasilanie wodą może być dokonywane z sieci wodociągowej przez kurek spustowy kotła, za pomocą węża elastycznego, który po napełnieniu instalacji i zamknięciu kurka spustowego należy od kotła odłączyć.



Po napełnieniu instalacji wodą, dokonać odpowietrzenia układu za pomocą odpowietrznika automatycznego. Odpowietrzenie dokonywać przy każdorazowym dopełnianiu wody do instalacji.

4.4.1. Wytyczne do montażu kotła w układzie otwartym



UWAGA!

Zamontowana instalacja powinna odpowiadać wymaganiom Polskiej Normy PN-91/B-02413 dotyczącej zabezpieczenia urządzeń ogrzewań wodnych systemu otwartego – wymagania.

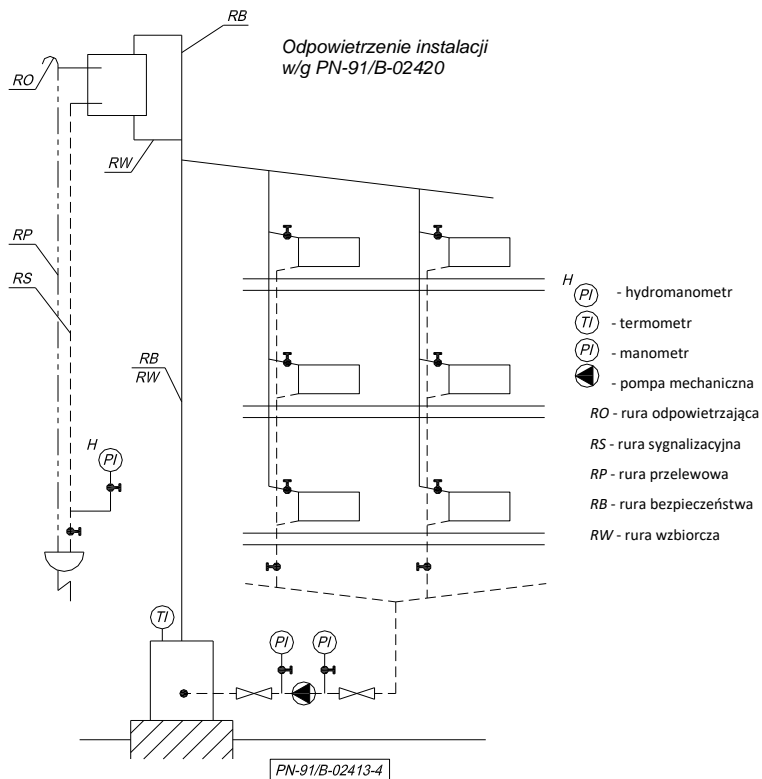
Informacje dotyczące ważniejszych warunków objętych normą PN-91/B-02413.

Z instalacji grzewczych, w których ogrzewana woda jest używana do celów grzewczych nie można pobierać wody z układu grzewczego do innych celów, a ciśnienie robocze nie może być większe od ciśnienia dopuszczalnego dla stosowanych urządzeń i elementów instalacji. **Maksymalne ciśnienie robocze kotłów WENUS Wood wynosi 1,5 bar.**



Zabezpieczenie instalacji ogrzewania wodnego systemu otwartego powinno składać się z urządzeń zabezpieczających podstawowych i uzupełniających oraz osprzętu zgodnie z PN-91/B-02413 p. 2.2÷2.4.

Rysunek 3. Przykładowy schemat zabezpieczenia instalacji ogrzewania wodnego, wyposażonej w jeden kocioł, rozdzielacz górny, pompa zamontowana na powrocie



Schemat zabezpieczenia ma również zastosowanie do następujących instalacji ogrzewania wodnego:

- rozdzielacz górny, pompa na zasilaniu,
- rozdzielacz górny, pompa na powrocie,
- rozdzielacz dolny, pompa na zasilaniu,
- rozdzielacz górny i dolny z obiegiem grawitacyjnym;
- Wewnętrzna średnica rury bezpieczeństwa powinna wynosić min. 25 mm;
- Wewnętrzna średnica rury wzbiorczej powinna wynosić min. 25 mm;
- Rura bezpieczeństwa i rury wzbiorcze na całej swej długości (z wyjątkiem odcinków pionowych) powinny być prowadzone bez zasyfonowań, ze spadkiem równym co najmniej 1% w kierunku kotła; zmiany kierunku prowadzenia rur powinny być wykonane łukami o promieniach osi min. $2d$, gdzie d – średnica zewnętrzna rury;
- Wewnętrzna średnica rury przelewowej nie powinna być mniejsza niż wewnętrzna średnica rury wzbiorczej i bezpieczeństwa;
- Wewnętrzna średnica rury odpowietrzającej i sygnalizacyjnej powinna wynosić min. 15 mm.



Na rurach bezpieczeństwa, wzbiorczej, przelewowej i odpowietrzającej nie wolno umieszczać armatury umożliwiającej całkowite lub częściowe zamknięcie przepływu, ani urządzeń i armatury zmniejszającej pole ich przekroju wewnętrznego.

- Minimalną pojemność naczynia wzbiorczego oblicza się wg. wzoru [1] – PN-91/B-02413 p. 2.5.1.
- Wyposażenie oraz umieszczenie naczynia wzbiorczego określa PN-91/B-02413 p. 2.5.2.÷2.5.4.



Naczynie wzbiorcze, rury bezpieczeństwa, rura wzbiorcza, sygnalizacyjna i przelewowa muszą być umieszczone w przestrzeni, w której temperatura powietrza nie jest niższa niż 0°C.

W przypadku umieszczenia naczynia wzbiorczego w przestrzeni budynku, gdzie temperatura spada poniżej 0°C należy stosować rury cyrkulacyjne i rury bezpieczeństwa, łączące naczynie wzbiorcze z kotłem oraz izolację cieplną zgodnie z PN-91/B-02413 p. 2.11. Izolacja cieplna urządzeń zabezpieczających ma za zadanie ochraniać je przed zamarznięciem tylko w czasie krótkotrwałych przerw w działaniu ogrzewania.



Stwierdzenie braku izolacji cieplnej oraz usytuowanie naczynia wzbiorczego niezgodnie z PN-91/B-02413 przy reklamacjach gwarancyjnych na przecieki w okresie spadku temperatury poniżej 0°C może być podstawą do nieuznania reklamacji i odmowy wykonania naprawy lub wymiany kotła c.o.

Prace wymienione w punktach 4.1÷4.4 powinien wykonać instalator posiadający stosowne uprawnienia.

5. Uruchamianie kotła – instrukcja obsługi i eksploatacji

5.1 Napełnienie instalacji c.o. wodą

Przed przystąpieniem do rozpalenia ognia w kotle należy instalację wraz z kotłem napełnić wodą zgodnie z instrukcją wykonawcy instalacji.



Twardość wody nie powinna przekraczać 7° dH (siedmiu stopni niemieckich).

Sprawdzić, czy w naczyniu wzbiorczym umieszczonym w najwyższym punkcie instalacji znajduje się woda. Sprawdzenia należy dokonać przez okres kilku sekund, aby mieć pewność, że woda spływa z naczynia.

5.2 Rozpalenie kotła

Rozpalenie w zimnym kotle powinno odbywać się po upewnieniu, że w instalacji jest dostateczna ilość wody oraz czy nie nastąpiło zamarznięcie wody w instalacji. Przed rozpaleniem należy sprawdzić, czy kocioł i cała instalacja są sprawne.

Przepustnica czopucha powinny być otwarte. Rozpalenie powinno odbywać się stopniowo rozpałką, a później cienką warstwą paliwa podstawowego. Po rozpaleniu się paliwa można napełnić komorę paleniskową do dolnej krawędzi otworu zasypowego rozpałowych drzwiczek, a następnie ustawić przepustnicę w czopuchu oraz przepustnicę w drzwiczkach dolnych w zależności od wymaganej temperatury w kotle.

Podczas rozpalenia w kotle należy postępować według poniższych czynności:

- a) przepustnica powietrza pierwotnego w drzwiczkach popielnikowych powinna być zamknięta rys. 1 poz. 9,
- b) przepustnice powietrza wtórnego (rys. 1 poz. 13) z boku kotła, także należy zamknąć,
- c) otworzyć maskownicę krótkiego obiegu (rys. 1 poz. 28),
- d) otworzyć drzwiczki rozpałowe (rys. 1 poz. 3),
- e) rozpałić (drewnem lub rozpałką do grilla) poprzez otwór rozpałowy (rys. 1 poz. 3) lub przed otwór popielnikowy rys. 1 poz. 4 po otwarciu rusztu pionowego rys. 1 poz. 22 i wyjęciu blachy zsypu (rys. 1 poz. 8),
- f) dołożyć na rozżarzoną podpałkę drobniejszą frakcję polany drzewnej,
- g) zruszyć drewno w komorze za pomocą dźwigni rusztu (rys. 1 poz. 21),
- h) po rozpaleniu i uzyskaniu warstwy rozpałowej nasypać paliwo do żądanej wysokości do komory paleniska,
- i) zamknąć drzwiczki rozpałowe (rys. 1 poz. 3) i otworzyć przepustnicę powietrza pierwotnego (rys. 1 poz. 9),
- j) zamknąć maskownicę krótkiego obiegu (rys. 1 poz. 28),
- k) przepustnice powietrza wtórnego (rys. 1 poz. 13) otworzyć do połowy wielkości otworu (rys. 4),
- l) aby proces spalania przebiegał z maksymalną efektywnością należy okresowo wyrównywać podkład paliwa i przerusztowywać w celu odpopielenia rusztu paleniska (rys. 1 poz. 21).



Podczas pierwszego rozpalania kotła może nastąpić początkowo dość intensywny wypływ wody spod kotła, spowodowane jest to roszaniem wewnętrznych ścian korpusu wodnego. Należy wówczas zwiększyć intensywność palenia w kotle, aż do czasu ustania roszania.



Podczas otwierania drzwiczek nigdy nie należy stać na wprost kotła. Może to grozić poparzeniem.

5.3 Palenie w kotle

Paliwo należy dosypywać okresowo napełniając całą komorę paleniskową. Zapas paliwa w kotle wystarcza na około 5 godzin, przy pracy z mocą znamionową po wyjęciu blachy zsypu. Przy pracy kotła z mniejszą mocą cieplną okres ten odpowiednio zwiększa się. Spalanie w kotle można regulować ręcznie zmieniając położenie przepustnicy w drzwiczkach dolnych za pomocą przekręcania śrubą regulacyjną lub samoczynnie za pomocą miarkownika spalania.

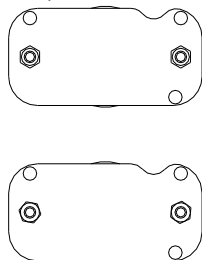
Otwarcie przepustnicy drzwiczek dolnych (rys. 1 poz. 9) powoduje wzrost wydajności cieplnej kotła. W celu zapewnienia prawidłowej pracy kotła przepustnice powietrza wtórnego muszą być otwarte do ok. połowy wielkości otworu. W zależności od jakości stosowanego paliwa należy doświadczalnie ustalić wielkość otwarcia przepustnic. Należy je ustawić w taki sposób, aby

plomień widoczny przez otwory był lekko odchylany a nie zdmuchiwany i dążył do koloru jasnożółtego, a nie pomarańczowego.

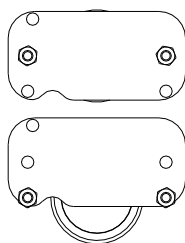
Przepustnice powietrza wtórnego należy otworzyć, **gdy w kotle spalają się substancje lotne**, a więc są długie pomarańczowe płomienie. Pod koniec wypalania się paliwa przepustnice można całkowicie zamknąć, ponieważ „odgazowane paliwo” nie potrzebuje praktycznie powietrza wtórnego. Jeśli jednak przepustnice powietrza wtórnego będą przez cały czas otwarte spowoduje to tylko lekkie, zbędne przewietrzanie się paleniska.

Rysunek 4. Ustawienie przepustnic powietrza wtórnego

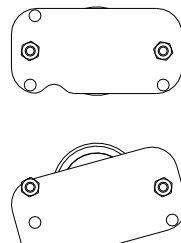
Przepustnica zamknięta



Przepustnica półotwarta



Przepustnica ćwierć otwarta



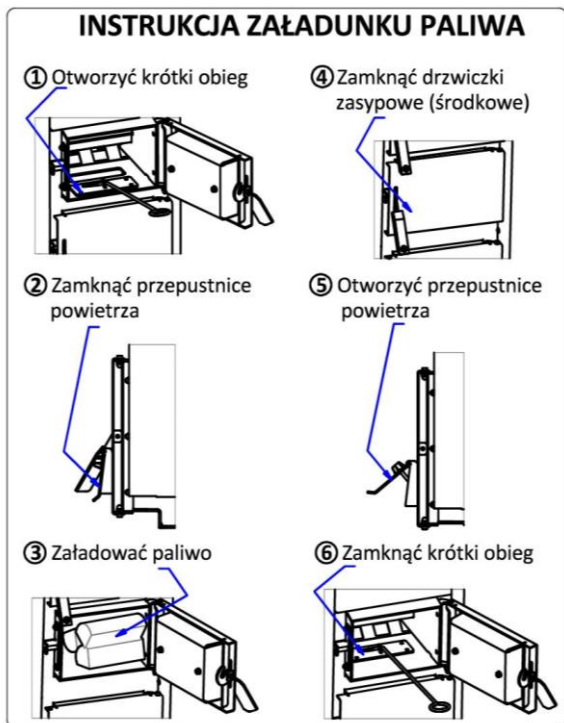
Przy korzystaniu z miarkownika spalania, śrubę regulacyjną w przepustnicy należy wykręcić tak, aby przepustnica pod własnym ciężarem mogła zamknąć otwór. Słabe naświetlenie popielnika od żaru paleniska świadczy o zapopieleniu się rusztu paleniska, co jest połączone ze spadkiem temperatury wody w kotle. Odpopielenie rusztu dokonuje się w czasie pracy kotła poprzez kilkukrotne zruszenie rusztu do góry i do dołu kotła, lub ręcznie przy użyciu narzędzi do obsługi i czyszczenia kotła.

Produkty niezupełnego spalania paliwa należy usuwać przy użyciu narzędzi do obsługi i czyszczenia po wygaszeniu kotła lub przed jego rozpaleniem.

5.4 Uzupełnianie paliwa

W celu uzupełnienia paliwa należy wykonać następujące czynności:

- zamknąć przepustnicę powietrza pierwotnego w drzwiczkach dolnych (rys. 1 poz. 9),
- otworzyć maskownicę krótkiego obiegu (rys.1 poz. 28),
- ostrożnie otworzyć drzwiczki zasypowe (należy pamiętać, aby nigdy nie stać na wprost drzwiczek przy tej czynności);
- wyrównać podkład paliwa i dosypać paliwo do żądanej wysokości;
- zamknąć drzwiczki zasypowe;
- otworzyć przepustnicę powietrza pierwotnego w drzwiczkach dolnych;
- zamknąć maskownicę krótkiego obiegu.



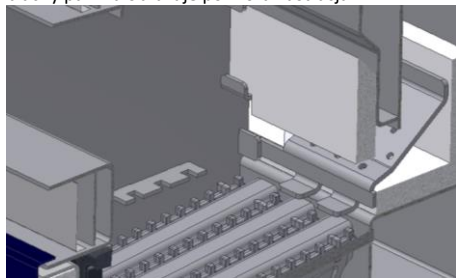
5.5 Czyszczenie kotła

W celu uzyskania poprawnej efektywności spalania oraz oszczędnego zużycia paliwa należy utrzymać w czystości komorę paleniskową oraz kanały spalinowe kotła. Kanały spalinowe należy czyścić za pomocą szczotki stalowej, zgarniacza i haka przez drzwiczki oraz wyczystki.

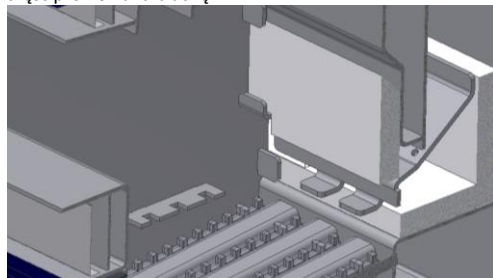
Przynajmniej raz w miesiącu należy sprawdzić czystość i drożność czopucha i przyłącza. W razie konieczności zdjąć przyłącze, wyjąć zawirowywacz, wyczyścić czopuch za pomocą narzędzi do czyszczenia, następnie zamontować zawirowywacz i założyć przyłącze.

Raz w tygodniu sprawdź drożność otworów w blasze palnika rys. 1 poz. 24. oraz drożność kanałów powietrza wtórnego przez dolny otwór powietrza wtórnego. W razie konieczności zdemontuj blachę palnika. W tym celu postępuj zgodnie z poniższą wskazówką.

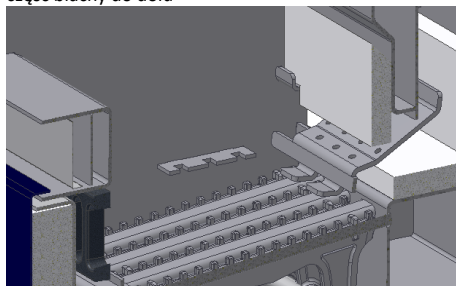
Otworzyć drzwiczki rozpałowe. Prawidłowe położenie blachy palnika obrazuje poniższa ilustracja



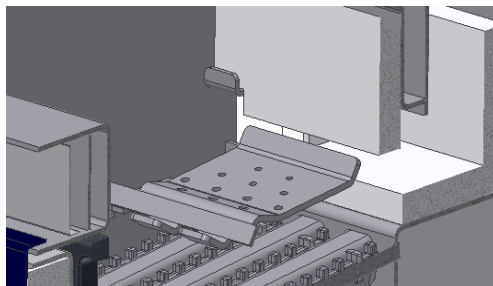
Wysunąć do góry blachę palnika, chwytając blachę ręką za część profilowaną blachę



Wysunąć do przodu blachę palnika, pochylając tylną część blachy do dołu



Wyjąć blachę, udrozić otwory i kanał spalinowy



Montaż blachy palnika dokonać w kolejności odwrotnej.

5.6 Zatrzymanie kotła

Po zakończonym sezonie grzewczym należy kocioł starannie oczyścić i wygarnąć wszelkie pozostałości po paleniu z kotła.



Nie spuszczać wody z kotła i instalacji na okres letni.

W przypadku zainstalowania kotła w chłodnej i wilgotnej kotłowni, w okresie letnim należy kocioł zabezpieczyć przed wilgocią umieszczając w jego wnętrzu materiał absorbujący wilgoć.

5.7 Niewłaściwa praca kotła

Przyczyny braku możliwości uzyskania wydajności kotła i sposób ich rozwiązania:

- niedostateczny ciąg kominowy – należy usunąć nieszczelności kominu, czopucha lub drzwiczek kotła;
- zanieczyszczenia kanałów spalinowych – należy oczyścić kanały w kotle, czopuch i komin;
- brak dopływu powietrza do pomieszczenia, gdzie ustawiony jest kocioł – należy umożliwić dopływ powietrza przez okno lub kanał wentylacyjny;
- brak dopływu powietrza pod ruszt - zbyt dużo popiołu w komorze popielnikowej, lub zbyt mały prześwit przepustnicy w drzwiczkach dolnych;

- e) niewłaściwie ustawiony lub uszkodzony miarkownik spalania (ustawić ponownie lub wymienić na nowy, sprawny).

UWAGA!

Przenoszenie się żaru do komory zasypowej, w wyniku złego wyregulowania drzwiczek zasypowych, nie jest objęte gwarancją, gdyż nie są spełnione prawidłowe warunki eksploatacji.



5.8 Zmiana kierunku otwierania drzwiczek

Standardowo drzwiczki kotła otwierają się zawsze na prawą stronę. Istnieje możliwość zmiany kierunku otwierania drzwiczek na lewą stronę.

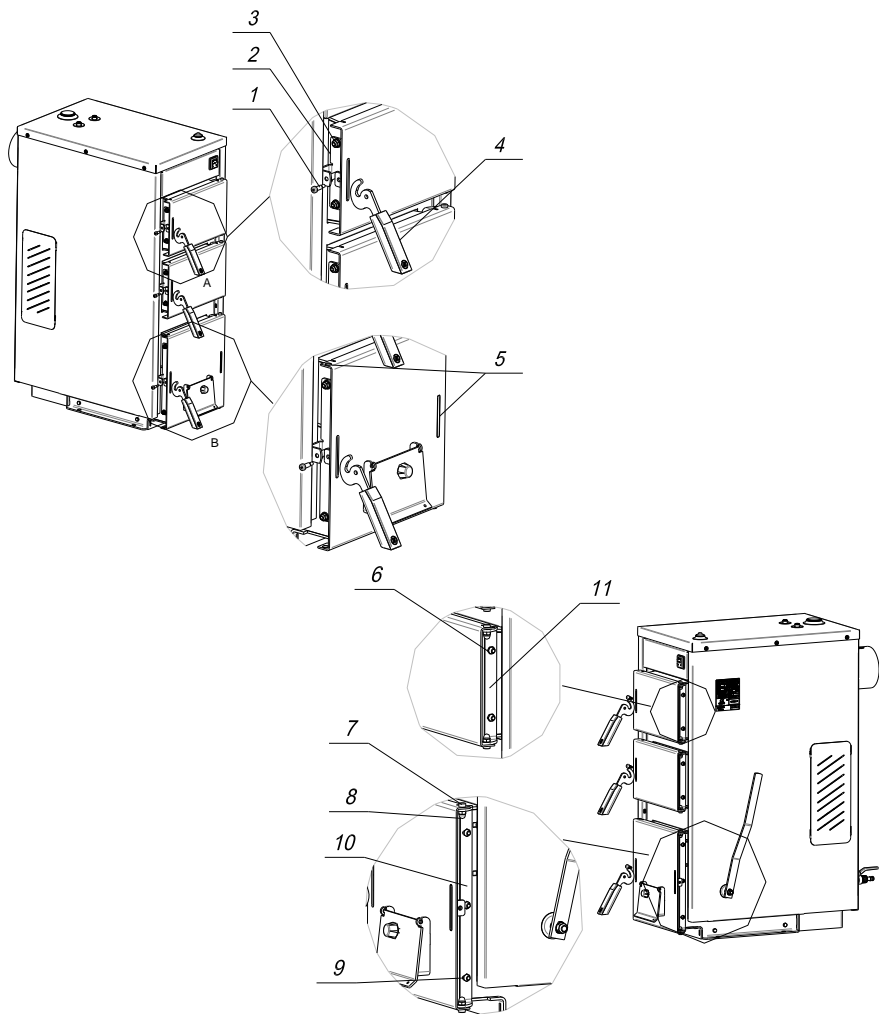
Do tej czynności potrzebne będą następujące narzędzia:

- klucz imbusowy „4”,
- klucz imbusowy „6”,
- klucz płasko-oczkowy 13.

W celu zmiany kierunku otwierania drzwiczek należy wykonać następujące czynności:

- a. Otworzyć drzwiczki wyczystne, rozpałowe i popielnikowe wykręcić śrubę uchwyty drzwiczek (rys. 6 poz. 1) kluczem imbusowym „4”, zdemontować uchwyt drzwiczek (rys. 6 poz. 4).
- b. Zdemontować zaczepy drzwiczek (rys. 6 poz. 2) odkręcając nakrętki M8 (rys. 6 poz. 3) kluczem płasko-oczkowym 13.
- c. Zdemontować drzwiczki wyczystne i rozpałowe odkręcając nakrętki M8 (rys. 6 poz. 6) kluczem płasko-oczkowym 13 wraz z zawiasem drzwiczek.
- d. Zdemontować drzwiczki popielnikowe odkręcając nakrętkę M8 (rys. 6 poz. 8) oraz śrubę imbusową „6” (rys. 6 poz. 7) z zawiasu drzwiczek popielnikowych.
- e. Wyłamać blaszki w drzwiczkach popielnikowych pod zawias drzwiczek i zaczep drzwiczek (rys. 6 poz. 5).
- f. Zdemontować zawias drzwiczek popielnikowych (rys. 6 poz. 10) odkręcając nakrętki M8 (rys. 6 poz. 9) kluczem płasko-oczkowym 13.
- g. Zamontować zawias drzwiczek popielnikowych (rys. 6 poz. 10) po przeciwnej stronie kotła przykręcając nakrętki M8 (rys. 6 poz. 9) kluczem płasko-oczkowym 13.
- h. Zamontować drzwiczki popielnikowe po przeciwnej stronie kotła przykręcając nakrętkę M8 (rys. 6 poz. 8) oraz śrubę imbusową „6” (rys. 6 poz. 7).
- i. Zamontować drzwiczki wyczystne i rozpałowe po przeciwnej stronie kotła przykręcając nakrętki M8 (rys. 6 poz. 6) kluczem płasko-oczkowym 13.
- j. Zamontować zaczepy drzwiczek (rys. 6 poz. 2) po przeciwnej stronie kotła przykręcając nakrętki M8 (rys. 6 poz. 3) kluczem płasko-oczkowym 13.
- k. Zamontować uchwyty drzwiczek (rys. 6 poz. 4) przykręcając śrubę uchwyty drzwiczek (rys. 6 poz. 4) kluczem imbusowym „4”.
- l. Dokonać regulacji zaczepu drzwiczek (rys. 6 poz. 2) i zawiasów drzwiczek (rys. 6 poz. 10 i 11) kluczem płasko-oczkowym 13.

Rysunek 6. Zmiana kierunku otwierania drzwiczek



6. Instrukcja postępowania w stanach awaryjnych

W przypadku przekroczenia maksymalnej temperatury w kotle należy:

- zamknąć przepustnicę powietrza pierwotnego (rys. 1 poz. 9) poprzez obrót śrubą regulacyjną, śrubą miarkownika spalania lub odpinając linkę łączącą miarkownik z przepustnicą;
- zamknąć przepustnice powietrza wtórnego (rys. 1 poz. 13).

Jeśli opisane wyżej czynności nie spowodują spadku temperatury należy zachowując szczególną ostrożność oraz używając środków ochrony osobistej wygarnąć zawartość kotła do metalowego (niepalnego) pojemnika.



ZABRANIA SIĘ:

- dopuszczania zimnej wody do rozgrzanego kotła,
- wygaszania kotła wodą.

7. Instrukcja remontowa

Okresowe przeglądy kotła należy wykonać raz w roku w okresie postoju kotła.

Przeglądy i konserwacje należy dokonywać na bieżąco.

Dla dokonania przeglądu kotła i ustalenia zakresu ewentualnych napraw należy kocioł dokładnie oczyścić z pozostałości po paleniu od strony ogniowej.

Po sezonie grzewczym przy prawidłowej eksploatacji może zajść konieczność usunięcia tylko drobnych usterek, co można wykonać we własnym zakresie.

Poważniejsze naprawy kotła wynikłe z wadliwej eksploatacji, zaistniałych awarii lub uszkodzeń mechanicznych lub naturalnego zużycia powinny być wykonywane niezwłocznie po ich stwierdzeniu przez osobę uprawnioną z odpowiednimi kwalifikacjami.

UWAGA!



Po pewnym okresie pracy kotła może wystąpić zjawisko dymienia z drzwiczek, które związane jest ze zużyciem sznura uszczelniającego. Należy wówczas doszczelnić drzwiczki regulując położenie zawiasów czy zaczepu uchwyty zaciskowego lub wymienić sznur glinokrzemianowy $\varnothing 18$ na nowy.

8. Instrukcja transportu

Kocioł **Wenus Wood** jest dostarczany w stanie zmontowanym. Do transportu kocioł ustawiany jest na palecie drewnianej opakowany workiem foliowym. Osprzęt, wyposażenie, instrukcje i karty gwarancyjne są umieszczone w komorze paleniskowej zapakowane i zabezpieczone przed uszkodzeniem.

Kocioł należy transportować w pozycji pionowej.

9. Uwagi

- 9.1. Kocioł mogą obsługiwać tylko osoby dorosłe zaznajomione z powyższą instrukcją. Zabrania się przebywania dzieci w pobliżu kotła bez obecności dorosłych.
- 9.2. Do rozpalania kotła Wenus Wood nie wolno używać cieczy łatwopalnych – stosować należy paliwo stałe (np. turystyczne), drewno żywiczne, papier itp.
- 9.3. Na kocioł lub w jego bliskim otoczeniu nie wolno kłaść materiałów łatwopalnych.
- 9.4. Stosować paliwo zalecane przez producenta od koncesjonowanych dostawców).

10. Wykaz części zamiennych

ZGM „Zębiec” S.A. zapewnia nabycie części zamiennych wg tabeli 4.

Tabela 4. Wykaz części zamiennych

L.p.	Wyszczególnienie	Wenus Wood 14	Poz. Wg rys.	Wenus Wood 21	Poz. Wg rys.
1	Drzwiczki wyczystne	16WENECO.04.00	rys. 1 poz. 2	20WENECO.04.00	rys. 1 poz. 2
2	Drzwiczki rozpałowe	16WENECO.04.00	rys. 1 poz. 3	20WENECO.04.00	rys. 1 poz. 3
3	Drzwiczki popielnikowe	14WENWOOD.03.00	rys. 1 poz. 4	21WENWOOD.02.00	rys. 1 poz. 4
4	Wyczystka	11WENECO.06.00	rys. 1 poz. 10	10WENECO.06.00	rys. 1 poz. 10
5	Ruszt pionowy	145.12	rys. 1 poz. 22	210.03.05	rys. 1 poz. 22
6	Ruszt ruchomy	16WENECO.06.00	rys. 1 poz. 17	20WENECO.11.00	rys. 1 poz. 17
7	Płyta ceramiczna I	16WENECO.08	rys. 1 poz. 14	20WENECO.08	rys. 1 poz. 14
8	Płyta ceramiczna II	14WENWOOD.09	rys. 1 poz. 11	21WENWOOD.05	rys. 1 poz. 11
9	Kostka ceramiczna	20WENECO.16	rys. 1a poz. 12	20WENECO.16	rys. 1a poz. 12
10	Kosta ceramiczna II	14WENWOOD.08	rys. 1 poz. 29	14WENWOOD.08	rys. 1 poz. 29
11	Płyta ceramiczna pozioma	16WENECO.07	rys. 1a poz. 15	20WENECO.07	rys. 1a poz. 15
12	Zawirówyważ poziomy I	16WENECO.10	rys. 1 poz. 18	20WENECO.12	rys. 1 poz. 18
13	Zawirówyważ poziomy II	16WENECO.12	rys. 1 poz. 19	20WENECO.20	rys. 1 poz. 19
14	Uchwyt zaciskowy	10SPKP.01.02.05	rys. 1 poz. 27	10SPKP.01.02.05	rys. 1 poz. 27
15	Sznur uszczelniający do drzwiczek	∅18; Typ 606;	-	∅18; Typ 606;	-
16	Sznur uszczelniający do wyczystek	10x10; Typ 606;	-	10x10; Typ 606;	-
17	Blacha zsyphu	14WENWOOD.06	rys. 1 poz. 8	21WENWOOD.03	rys. 1 poz. 8
18	Maskownica krótkiego obiegu	20WENECO.15.00	rys. 1 poz. 28	20WENECO.15.00	rys. 1 poz. 28
19	Blacha palnika	14WENWOOD.05	rys. 1 poz. 24	21WENWOOD.04	rys. 1 poz. 24
20	Czopuch	14WENWOOD.01.04.00	rys. 1 poz. 25	14WENWOOD.01.04.00	rys. 1 poz. 25

11. Ochrona środowiska

Spalanie paliw innych niż wymienione w pkt. 1.3 oraz nie stosowanie się do zaleceń Instrukcji Obsługi, negatywnie wpływa na środowisko naturalne przez zwiększenie emisji pyłów i gazów (produktów spalania).

Po całkowitym wyeksploatowaniu kotła należy pomyśleć o jego likwidacji w sposób minimalizujący niekorzystne oddziaływania na nasze środowisko i otoczenie. W tym celu należy posegregować materiały i oddać je do odpowiednich punktów zbioru.

Informacji o punktach zbioru odpadów udzielają Urzędy Gmin.

Pamiętaj: odzyskując surowce wtórne chronimy przyrodę.

12. Uwagi końcowe

Zasadniczą cechą kotłów c.o. **Wenus Wood** jest konstrukcja gwarantująca wysoką sprawność kotła przy bardzo niskim zużyciu paliwa. Na kotły wydajemy gwarancję, której należy każdorazowo żądać w miejscu zakupu kotła.

W wysłanej do naszego zakładu korespondencji dotyczącej reklamacji i nabycia części zamiennych, uwag o eksploatacji itp. prosimy o podanie typu i nr fabrycznego kotła c.o. oraz roku produkcji wraz z numerem wydania instrukcji obsługi.

W ramach postępu technicznego producent zastrzega sobie prawo wprowadzenia zmian polepszających jakość wyrobów. Zmiany te mogą być niewidoczne w dostarczonej z kotłem instrukcji obsługi, przy czym cechy opisanych typów zostaną zachowane.

Szanowni Państwo

Od wielu lat udoskonalamy konstrukcje oraz jakość wykonania naszych kotłów. Ponieważ chcielibyśmy jak najlepiej spełniać życzenia naszych klientów potrzebujemy od nich opinii o naszych produktach. Państwo są najbardziej kompetentnymi opiniodawcami, dlatego zwracamy się bezpośrednio do Was – zapiszcie swoje uwagi, opinie i prześlijcie na adres naszego zakładu z dopiskiem – Dział Marketingu.

KARTA PRODUKTU

KOTŁÓW C.O. seria Wenus Wood

Producent: ZGM Zębiec S.A.
27-200 Starachowice

Identyfikator modelu	Wenus Wood	
Klasa efektywności energetycznej	A+	A+
Znamionowa moc cieplna	14 kW	21 kW
Współczynnik efektywności energetycznej	118	116
Sezonowa efektywność energetyczna	81 %	79 %
Szczególne środki ostrożności jakie stosuje się podczas montażu i konserwacji kotła opisano w punkcie 4 instrukcji.		

Wg. rozporządzenia delegowanego komisji (UE) 2015/1187 z dnia 27 kwietnia 2015 r. uzupełniającego dyrektywę Parlamentu Europejskiego i Rady 2010/30/UE w odniesieniu do etykiet efektywności energetycznej dla kotłów na paliwo stałe i zestawów zawierających kocioł na paliwo stałe, ogrzewacze dodatkowe, regulatory temperatury i rządzenia słoneczne.

Karta produktu kotła, zgodnie z Rozporządzeniem Komisji (UE) 2015/1189 z dnia 28 kwietnia 2015 r. w sprawie wykonania dyrektywy Parlamentu Europejskiego i Rady 2009/125/WE w odniesieniu do wymogów dotyczących ekoprojektu dla kotłów na paliwo stałe.

Identyfikator modelu Venus Wood 14								
Sposób podawania paliwa: Załadunek ręczny: kocioł należy eksploatować z zasobnikiem ciepłej wody użytkowej o pojemności minimalnej 500dm ³								
Kocioł kondensacyjny [nie]			Kocioł wielofunkcyjny [tak]					
Paliwo	Paliwo zalecane (tylko jeden rodzaj)	Inne odpowiednie paliwo	η_s [%]	Emisje dotyczące sezonowego ogrzewania pomieszczeń				
				PM	OGC	CO	NO _x	
				mg/m ³				
Polana wilgotność ≤25%	[tak]	[nie]	81	10	10	514	163	
Zrębki wilgotności 15-35%	[nie]	[nie]						
Zrębki wilgotności >35%	[nie]	[nie]						
Drewno prasowane w postaci peletów lub brykietów	[nie]	[nie]						
Trociny wilgotność ≤50%	[nie]	[nie]						
Inna biomasa drzewna	[nie]	[nie]						
Biomasa niedrzewna	[nie]	[nie]						
Węgiel kamienny	[nie]	[nie]						
Węgiel brunatny (w tym brykiety)	[nie]	[nie]						
Koks	[nie]	[nie]						
Antracyt	[nie]	[nie]						
Brykiety z mieszanego paliwa kopalnego	[nie]	[nie]						
Inne paliwa kopalne	[nie]	[nie]						
Brykiety z mieszanki (30-70%) biomasy i paliwa kopalnego	[nie]	[nie]						
Właściwości w przypadku eksploatacji przy użyciu wyłącznie paliwa zalecanego								
Parametr	Symbol	Wartość	Jednostka		Parametr	Symbol	Wartość	Jednostka
Wytworzone ciepło użytkowe					Sprawność użytkowa			
Przy znamionowej mocy cieplnej	P _n	14,67	kW		Przy znamionowej mocy cieplnej	η_s	83,67	%
Odpowiednio przy [30%/50%] znamionowej mocy cieplnej	P _p	-	kW		Odpowiednio przy [30%/50%] znamionowej mocy cieplnej	η_p	-	%
Dla kotłów kogeneracyjnych na paliwo stałe: sprawność energetyczna					Zużycie energii elektrycznej na potrzeby własne			
					Przy znamionowej mocy cieplnej	e _{lmax}	0	kW
Przy znamionowej mocy cieplnej	$\eta_{el n}$	-	%		Odpowiednio przy [30%/50%] znamionowej mocy cieplnej	e _{lmin}	0	kW
					Urządzeń wtórnych do redukcji emisji w stosowanych przypadkach		-	kW
					W trybie czuwania	P _{SB}	0	kW
Dane kontaktowe		ZGM ZĘBIEC S.A; 27-200 Starachowice						

Karta produktu kotła, zgodnie z Rozporządzeniem Komisji (UE) 2015/1189 z dnia 28 kwietnia 2015 r. w sprawie wykonania dyrektywy Parlamentu Europejskiego i Rady 2009/125/WE w odniesieniu do wymogów dotyczących ekoprojektu dla kotłów na paliwo stałe.

Identyfikator modelu Venus Wood 21								
Sposób podawania paliwa: Załadunek ręczny: kocioł należy eksploatować z zasobnikiem ciepłej wody użytkowej o pojemności minimalnej 750dm ³								
Kocioł kondensacyjny [nie]			Kocioł wielofunkcyjny [tak]					
Paliwo	Paliwo zalecane (tylko jeden rodzaj)	Inne odpowiednie paliwo	η_s [%]	Emisje dotyczące sezonowego ogrzewania pomieszczeń				
				PM	OGC	CO	NO _x	
				mg/m ³				
Polana wilgotność ≤25%	[tak]	[nie]	79	14	9	612	194	
Zrębki wilgotności 15-35%	[nie]	[nie]						
Zrębki wilgotności >35%	[nie]	[nie]						
Drewno prasowane w postaci peletów lub brykietów	[nie]	[nie]						
Trociny wilgotność ≤50%	[nie]	[nie]						
Inna biomasa drzewna	[nie]	[nie]						
Biomasa niedrzewna	[nie]	[nie]						
Węgiel kamienny	[nie]	[nie]						
Węgiel brunatny (w tym brykiety)	[nie]	[nie]						
Koks	[nie]	[nie]						
Antracyt	[nie]	[nie]						
Brykiety z mieszanego paliwa kopalnego	[nie]	[nie]						
Inne paliwa kopalne	[nie]	[nie]						
Brykiety z mieszanki (30-70%) biomasy i paliwa kopalnego	[nie]	[nie]						
Właściwości w przypadku eksploatacji przy użyciu wyłącznie paliwa zalecanego								
Parametr	Symbol	Wartość	Jednostka		Parametr	Symbol	Wartość	Jednostka
Wytworzone ciepło użytkowe					Sprawność użytkowa			
Przy znamionowej mocy cieplnej	P _n	21,37	kW		Przy znamionowej mocy cieplnej	η_s	82,52	%
Odpowiednio przy [30%/50%] znamionowej mocy cieplnej	P _p	-	kW		Odpowiednio przy [30%/50%] znamionowej mocy cieplnej	η_p	-	%
Dla kotłów kogeneracyjnych na paliwo stałe: sprawność energetyczna					Zużycie energii elektrycznej na potrzeby własne			
					Przy znamionowej mocy cieplnej	e _{lmax}	0	kW
Przy znamionowej mocy cieplnej	$\eta_{el n}$	-	%		Odpowiednio przy [30%/50%] znamionowej mocy cieplnej	e _{lmin}	0	kW
					Urządzeń wtórnych do redukcji emisji w stosowanych przypadkach		-	kW
					W trybie czuwania	P _{SB}	0	kW
Dane kontaktowe		ZGM ZĘBIEC S.A; 27-200 Starachowice						

Z A Ś W I A D C Z E N I E

Numer WG / 2024 / 224K

Producent: Zakłady Górniczo-Metalowe „ZĘBIEC” w Zębcu Spółka Akcyjna, 27-200 Starachowice

Wyrób: Kocioł grzewczy na paliwo stałe z ręcznym zasypem paliwa

Typ: WENUS WOOD 14 o mocy 14 kW

Paliwo: Polana drewna

Kategoria kotła: 1

Kocioł kondensacyjny NIE

Metoda badania: PN-EN 303-5:2021-09

Klasa kotła 5

		Parametr	Symbol	Jednostka	Wartość	Kryterium	
Emisje	Zasyp I	Tlenek węgla	E_{CO}	mg/m^3_{n}	461,30	≤ 700	
		Tlenki azotu w przeliczeniu na NO_2	E_{NOx}	mg/m^3_{n}	160,13	-	
		Organiczne związki gazowe	E_{OGC}	mg/m^3_{n}	10,52	≤ 30	
			Pyl	E_{PM}	mg/m^3_{n}	13,00	≤ 60
	Zasyp II	Tlenek węgla	E_{CO}	mg/m^3_{n}	567,44	≤ 700	
		Tlenki azotu w przeliczeniu na NO_2	E_{NOx}	mg/m^3_{n}	165,03	-	
		Organiczne związki gazowe	E_{OGC}	mg/m^3_{n}	10,26	≤ 30	
			Pyl	E_{PM}	mg/m^3_{n}	7,68	≤ 60
	Sezonowa	Tlenek węgla	$E_{s,CO}$	mg/m^3_{n}	514,37	≤ 700	
		Tlenki azotu w przeliczeniu na NO_2	$E_{s,NOx}$	mg/m^3_{n}	162,58	≤ 200	
		Organiczne związki gazowe	$E_{s,OGC}$	mg/m^3_{n}	10,39	≤ 30	
			Pyl	$E_{s,p}$	mg/m^3_{n}	10,34	≤ 60
Właściwości cieplne	Sezonowa efektywność energetyczna ogrzewania pomieszczeń w trybie aktywnym		η_{sen}	%	83,54	-	
	Sezonowa efektywność energetyczna ogrzewania pomieszczeń		η_s	%	80,54	≥ 75	
	Zasyp I	Wytworzone ciepło użytkowe	P_{ul}	kW	14,13	-	
		Sprawność użytkowa	η_{ul}	%	83,41	-	
		Sprawność cieplna	η_{kzi}	%	91,82	$\geq 88,15$	
	Zasyp II	Wytworzone ciepło użytkowe	P_{ulII}	kW	14,67	-	
		Sprawność użytkowa	η_{ulII}	%	83,67	-	
		Sprawność cieplna	η_{kziII}	%	92,21	$\geq 88,15$	
	Właściwości elektryczne	Zużycie energii na potrzeby własne zasyp I		e_{ZI}	kW	0	-
		Zużycie energii na potrzeby własne zasyp II		e_{ZII}	kW	0	-
Zużycie energii na potrzeby własne w trybie czuwania		P_{sb}	kW	0	-		
Współczynnik efektywności energetycznej kotła		EEl	-	118,13	-		
Klasa efektywności energetycznej		-	-	A+	-		

*) zestawione powyżej emisje odniesione są do spalin suchych zawierających 10% tlenu w stanie normalnym, w temperaturze 273,15K i przy ciśnieniu 1013,25 mbar

Porównanie wyników zrealizowanego badania, zarejestrowanego pod numerem B/2024/224K w Akredytowanym Laboratorium badawczym Nr AB024 z wymaganiami podanymi w normie PN-EN 303-5:2021-09 dla Klasy 5 w której zaimplementowano, wymagania Rozporządzenia Komisji (UE) 2015/1189 z dnia 28 kwietnia 2015r. w sprawie wykonania dyrektywy Parlamentu Europejskiego i Rady 2009/125/WE oraz Rozporządzenie delegowane Komisji (UE) 2015/1187 z dnia 27 kwietnia 2015 r w odniesieniu do wymogów dotyczących kotłów na paliwa stałe.

**KIEROWNIK PRACOWNI
URZĄDZEN GRZEWCZYCH**

dr inż. Bartoż Węcki



Katowice, 25.04.2024 r.

**Z-CA DYREKTORA
ZARZĄDZAJĄCEGO**

dr inż. Maciej Jodkowski

Zakłady Badań i Atestacji "ZETOM" im. Prof. F. Stauba w Katowicach sp. z o.o.

ul. Ks. Bpa Il. Bednorza 17, 40-384 Katowice, tel.: 0048 32 256 92 57, tel/fax: 0048 32 2569 305, e-mail: biuro@zetom.eu

ZAŚWIADCZENIE

Numer WG / 2024 / 351K

Producent: Zakłady Górniczo-Metalowe „ZĘBIEC” w Zębcu Spółka Akcyjna, 27-200 Starachowice

Wyrób: Kocioł grzewczy na paliwo stałe z ręcznym podawaniem paliwa

Typ: **WENUS WOOD 21 o mocy 21 kW**

Paliwo: Polana drewna

Kategoria kotła: 1

Kocioł kondensacyjny

NIE

Metoda badania: PN-EN 303-5:2021-09

Klasa kotła 5

		Parametr	Symbol	Jednostka	Wartość	Kryterium	
Emisje	Zasyp I	Tlenek węgla	E _{CO}	mg/m ³ _n	586,89	≤ 700	
		Tlenki azotu w przeliczeniu na NO ₂	E _{NOx}	mg/m ³ _n	192,98	-	
		Organiczne związki gazowe	E _{OGC}	mg/m ³ _n	9,25	≤ 30	
		Pył	E _{PM}	mg/m ³ _n	14,09	≤ 60	
	Zasyp II	Tlenek węgla	E _{CO}	mg/m ³ _n	636,79	≤ 700	
		Tlenki azotu w przeliczeniu na NO ₂	E _{NOx}	mg/m ³ _n	195,62	-	
		Organiczne związki gazowe	E _{OGC}	mg/m ³ _n	9,23	≤ 30	
		Pył	E _{PM}	mg/m ³ _n	14,44	≤ 60	
	Sezonowa	Tlenek węgla	E _{s,CO}	mg/m ³ _n	611,84	≤ 700	
		Tlenki azotu w przeliczeniu na NO ₂	E _{s,NOx}	mg/m ³ _n	194,30	≤ 200	
		Organiczne związki gazowe	E _{s,OGC}	mg/m ³ _n	9,24	≤ 30	
		Pył	E _{s,p}	mg/m ³ _n	14,27	≤ 60	
Właściwości cieplne	Sezonowa efektywność energetyczna ogrzewania pomieszczeń w trybie aktywnym		η _{seon}	%	82,30	-	
	Sezonowa efektywność energetyczna ogrzewania pomieszczeń		η _s	%	79,30	≥ 77	
	Zasyp I	Wytworzone ciepło użytkowe	P _{zI}	kW	21,25	-	
		Sprawność użytkowa	η _{zI}	%	82,08	-	
		Sprawność cieplna	η _{zI}	%	91,11	≥ 88,32	
	Zasyp II	Wytworzone ciepło użytkowe	P _{zII}	kW	21,37	-	
		Sprawność użytkowa	η _{zII}	%	82,52	-	
		Sprawność cieplna	η _{zII}	%	91,67	≥ 88,32	
	Właściwość elektryczne	Zużycie energii na potrzeby własne Zasyp I		e _{zI}	kW	0	-
		Zużycie energii na potrzeby własne Zasyp II		e _{zII}	kW	0	-
Zużycie energii na potrzeby własne w trybie czuwania		P _{SB}	kW	0	-		
Współczynnik efektywności energetycznej kotła		EEl	-	116,34	-		
Klasa efektywności energetycznej		-	-	A+	-		

*) zestawione powyżej emisje odniesione są do spalin suchych zawierających 10% tlenu w stanie normalnym, w temperaturze 273,15K przy ciśnieniu 1013,25 mbar

Porównanie wyników zrealizowanego badania, zarejestrowanego pod numerem B/2024/351K w Akredytowanym Laboratorium badawczym Nr AB024 z wymaganiami podanymi w normie PN-EN 303-5:2021-09 dla Klasy 5 w której zaimplementowano, wymagania Rozporządzenia Komisji (UE) 2015/1189 z dnia 28 kwietnia 2015r. w sprawie wykonania dyrektywy Parlamentu Europejskiego i Rady 2009/125/WE oraz Rozporządzenie delegowane Komisji (UE) 2015/1187 z dnia 27 kwietnia 2015 r w odniesieniu do wymogów dotyczących kotłów na paliwa stałe.

KIEROWNIK PRACOWNI
URZĄDZEŃ GRZEWCZYCH

[Podpis]
dr inż. Bartosz Węcki



Z-CA DYREKTORA
ZARZĄDZAJĄCEGO

[Podpis]
dr inż. Maciej Jodkowski

Katowice, 28.07.2024 r.

Zakłady Badań i Atestacji "ZETOM" im. Prof. F. Stauba w Katowicach sp. z o.o.

ul. Ks. Bpa H. Bedniorza 17, 40-384 Katowice, tel.: 0048 32 256 02 57, tel/fax: 0048 32 2569 305, e-mail: biuro@zetom.eu

DEKLARACJA ZGODNOŚCI WE

NR 100/2024

Urządzenie:

Kocioł z ręcznym załadunkiem paliwa

Producent:

Zakłady Górniczo-Metalowe „Zębiec” w Zębcu Spółka Akcyjna
27-200 Starachowice

Przedmiot deklaracji i przeznaczenie:

Kocioł centralnego ogrzewania typu WENUS Wood:

WENUS Wood 14 kW
WENUS Wood 21 kW

Opisany powyżej przedmiot niniejszej deklaracji jest zgodny z postanowieniami dyrektyw Unii Europejskiej:

2014/35/UE
Dyrektywa
niskonapięciowa
(LVD)

2014/30/UE
Dyrektywa
kompatybilności
elektromagnetycznej
(EMC)

2006/42/UE
Dyrektywa
maszynowa
(MD)

2009/125/WE
Dyrektywa
ekoprojektu

2010/30/UE
Dyrektywa
efektywności
energetycznej

Normy i/lub dokumentacje techniczne lub Ich części, zastosowane do wyrobu, którego dotyczy niniejsza deklaracja zgodności:

Normy zharmonizowane

- PN-EN 60034-1:2011
- PN-EN 50106:2009
- PN-EN ISO 14120:2016-03
- PN-EN 10028-2:2010
- PN-EN 60730-2-9:2011
- PN-EN 60730-1:2016-10
- PN-EN 61000-3-2:2014-10

Inne normy i/lub dokumentacje techniczne

- PN-EN 303-5:2021-09
- PN-EN ISO 13351:2011
- PN-EN ISO 13351:2010
- PN-85/E08212.02

Deklarujemy z pełną odpowiedzialnością, iż wyroby wymienione w deklaracji są zgodne z wymaganiami dyrektyw UE wymienionych powyżej.

Zębiec, 28.08.2024 r.
Miejsce i data wystawienia

Kierownik
Centrum Badań i Rozwoju
Produkcji Metalowej

Andrzej Buchowski
ZOBOWIĄZANA

Przewodzący

Pocpisz Bert Tkaczuk



INFOLINIA KOTŁÓW (41) 23 07 870

tel. (41) 27 67 400

(48) 616 33 43

e-mail: zebiec@zebiec.pl

KARTA GWARANCYJNA
na kocioł wodny centralnego
ogrzewania

Wenus Wood

Nr fabryczny..... Moc cieplna..... kW

Data produkcji..... Znak KJ.....

.....
Data sprzedaży detalicznej

.....
Podpis sprzedawcy
i pieczęć jednostki handlowej

WARUNKI GWARANCJI

I. Gwarancja udzielana przez ZGM „Zębiec” S.A. 27-200 Starachowice obejmuje okres:

- a) **24 miesiące od daty zakupu – na sprawne działanie kotła**
- b) **4 lata od daty zakupu – na szczelność korpusu wodnego**
- c) **5 lata od daty zakupu – na szczelność połączeń spawanych korpusu wodnego**

1. Producent zapewnia bezpłatną naprawę w przypadku wystąpienia wad fabrycznych produktu niezawinionych przez użytkownika.
2. Producent zapewnia, że naprawa nastąpi w ciągu 14 dni roboczych od dnia zgłoszenia do ZGM „Zębiec” S.A. W wyjątkowych przypadkach konieczności sprowadzenia części zamiennych od producenta termin naprawy może ulec wydłużeniu do 21 dni roboczych od daty zgłoszenia.
3. Jeżeli w wyniku rozpatrzenia reklamacji z tytułu gwarancji wymieniono wadliwy towar na nowy lub dokonano istotnych napraw, termin gwarancji biegnie od nowa od momentu dostarczenia wymienionego lub naprawionego towaru. W przypadku wymiany samodzielnej części należącej do reklamowanego towaru termin gwarancji biegnie od nowa w odniesieniu do tej części. W innych przypadkach okres gwarancji wydłuża się o czas, przez który nie można było korzystać z towaru w związku ze złożoną reklamacją.

4. Za naprawę główną (istotną) rozumie się naprawę o charakterze specjalistycznym, w której wartość wymienionej części przekracza 10% wartości kotła w dniu naprawy.
5. Gwarancja ulega przedłużeniu o okres od dnia zgłoszenia naprawy kotła do dnia wykonania naprawy. Czas ten jest potwierdzony w karcie naprawy gwarancyjnej.
6. Dopuszcza się wymianę kotła w przypadku stwierdzenia przez producenta, że nie można wykonać jego naprawy.
7. Warunkiem dokonania naprawy w ramach gwarancji jest przedstawienie ważnej karty gwarancyjnej oraz dowodu zakupu (paragon, faktura).
8. Karta gwarancyjna jest nieważna bez daty, pieczęci, podpisu sprzedawcy, jak również z poprawkami i skreśleniami dokonanymi przez osoby nieuprawnione. Numer fabryczny i typ kotła w karcie gwarancyjnej musi być zgodny z tabliczką znamionową.
9. W przypadku zgubienia karty gwarancyjnej duplikaty nie będą wydawane.
10. Gwarancja nie obejmuje:
 - uszkodzeń mechanicznych, chemicznych lub termicznych,
 - przyłącza kotła, narzędzi do obsługi i czyszczenia,
 - części eksploatacyjnych: płyt ceramicznych i blachy zsypu.

II. Gwarancja przestaje obowiązywać w przypadku:

1. **Stosowania zabezpieczeń niezgodnych z normą PN-91/B-02413 dla układów otwartych.**
2. Napraw w okresie gwarancyjnym przez osoby i zakłady nieupoważnione przez producenta.
3. Nieostrożnej i niezgodnej z instrukcją obsługi eksploatacji kotła przez użytkownika.
4. Uszkodzeń i niezgodności w pracy kotła powstałych wskutek:
 - niewłaściwego transportu (w tym transportu do kotłowni),
 - niewłaściwej instalacji (w tym również niewłaściwe odprowadzenie spalin z kotła patrz pkt. 4.2),
 - przekroczenia najwyższej dopuszczalnej temperatury wody w kotle, zamrożenia wody w instalacji bądź w kotle, dopuszczenia zimnej wody do rozgrzanego kotła, wygaszania kotła wodą,
 - uruchomienia kotła bez dostatecznej ilości wody.
5. **Korozyji elementów stalowych powstałej w wyniku długotrwałej eksploatacji kotła przy temperaturze wody zasilającej instalację c.o. poniżej 60°C.**
6. **Braku właściwego ciągu kominowego.**
7. **Stosowania do zasilania instalacji c.o. wody o twardości powyżej 7°dH (stopnie niemieckie) i z tego powodu powstałych uszkodzeń (przepalenie blach paleniska w wyniku nagromadzenia się kamienia kotłowego).**
8. Uszkodzeń spowodowanych działaniem siły zewnętrznej np.: zaniku napięcia zasilającego, przepięcia w sieci elektrycznej, wyładowania atmosferycznego, powodzi itp.
9. Uszkodzeń powstałych w wyniku stosowania paliw niezgodnych z zaleceniami producenta kotła.

III. Reklamacje jakościowe kotła należy zgłaszać pod adresem producenta, nie później niż 30 dni od chwili stwierdzenia usterki fabrycznej, przesyłając wypełniony i podstemplowany przez punkt sprzedaży kupon reklamacyjny znajdujący się w instrukcji obsługi. Jeżeli reklamacja okaże się nieuzasadniona, koszty związane z przybyciem przedstawiciela na miejsce pokrywa reklamujący. Do czasu uregulowania należności użytkownik nie korzysta z uprawnień gwarancyjnych.

IV. Gwarancja nie wyłącza, nie ogranicza i nie zawiesza uprawnień kupującego wynikających z niezgodności towaru z umową.

V. Gwarancja obowiązuje wyłącznie na terytorium Rzeczypospolitej Polskiej.

Instrukcja obsługi:
Wydanie 2
29.08.2024 r.



INFOLINIA KOTŁÓW (41) 23 07 870
 tel. (41) 27 67 400
 (48) 616 33 43
 e-mail: zebiec@zebiec.pl

Kupon reklamacyjny nr 1

na kocioł centralnego ogrzewania

Wenus Wood

Nr fabryczny Data produkcji

Stwierdzono wady

.....

Reklamujący adres:

.....

Numer telefonu

*Instrukcja obsługi:
 Wydanie 2
 29.08.2024 r.*

.....
 Podpis użytkownika

WYPEŁNIAĆ CZYTELNIIE



INFOLINIA KOTŁÓW (41) 23 07 870
 tel. (41) 27 67 400
 (48) 616 33 43
 e-mail: zebiec@zebiec.pl

Kupon reklamacyjny nr 2

na kocioł centralnego ogrzewania

Wenus Wood

Nr fabryczny Data produkcji

Stwierdzono wady.....

.....

Reklamujący adres:

.....

Numer telefonu

*Instrukcja obsługi:
 Wydanie 2
 29.08.2024 r.*

.....
 Podpis użytkownika

WYPEŁNIAĆ CZYTELNIIE

Wypełnia sprzedawca

Data sprzedaży:

Pieczęć i podpis:

Wypełnia sprzedawca

Data sprzedaży:

Pieczęć i podpis: